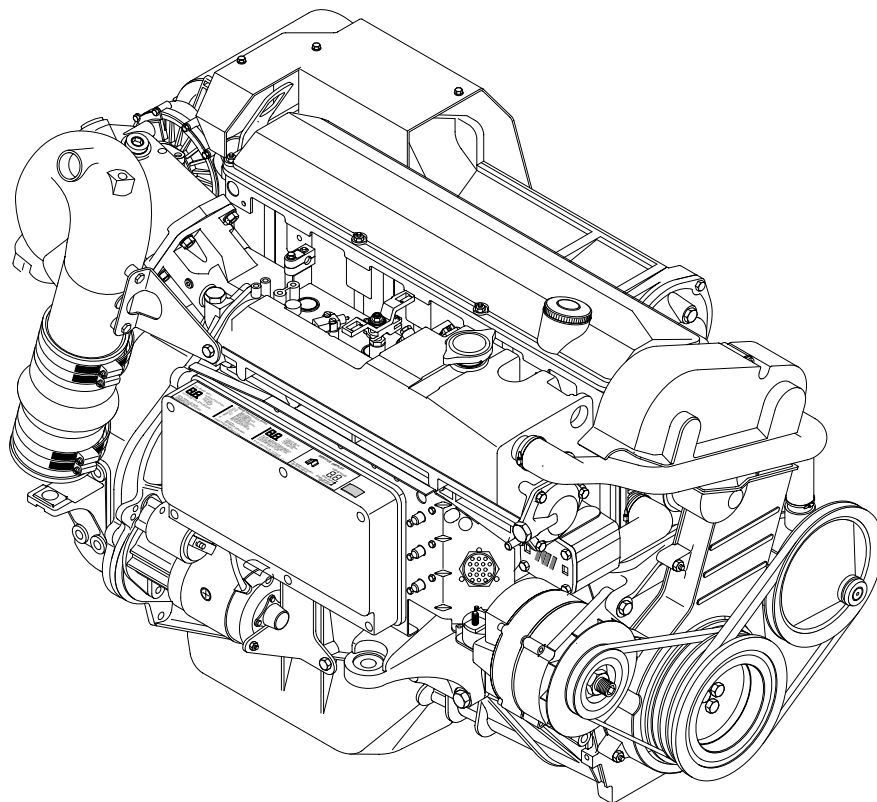




## ERSATZTEILEKATALOG SPARE PARTS CATALOGUE



**Serien Nr. / Serial no.: --> 68217 999**

**Ersatzteilebestellungen:**  
**When ordering parts:**

**vom Inland:**  
**from home**  
**country:**

**vom Ausland:**  
**from foreign**  
**countries:**

**ADR**

STEYRMOTORS GmbH  
Kundendienst / After Sales Service

**TEL**

07252/222/20

0043/7252/222/20

Im Stadtgut B1  
4407 STEYR  
AUSTRIA

**FAX**

07252/222/29

0043/7252/222/29



**@**

[e.sales@steyr-motors.com](mailto:e.sales@steyr-motors.com)  
<http://www.steyr-motors.com>

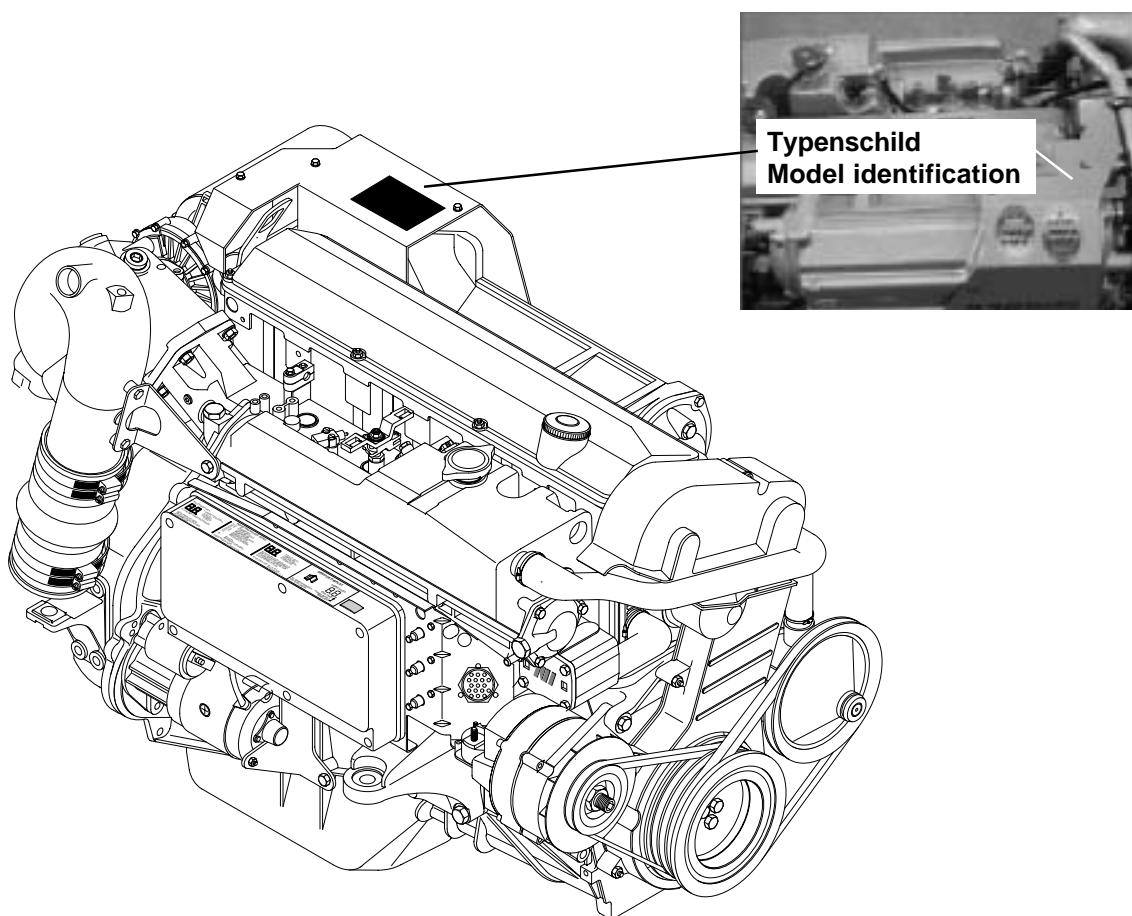


*Bei Ersatzteilebestellungen ist immer die Motorseriennummer anzugeben.  
Damit beschleunigen Sie die Lieferung und vermeiden Fehllieferungen.*

*When ordering spare parts are always indicate serial engine number.  
This will speed up delivery and help to avoid mistakes.*

*Die primären Modell- und Seriennummernangaben finden sich am Motor an den in der nebenstehenden Abbildung gezeigten Stellen. Diese Nummern sind bei Garantieansprüchen und bei der Bestellung von Ersatzteilen anzugeben.*

*The primary model and serial number is located on the engine as illustrated. These numbers are required when requesting warranty and ordering parts.*



**Verwenden Sie ausschließlich STEYR-MARINE-Ersatzteile um eventuelle Leistungsverluste auszuschließen.  
Aus diesem Grund sollten Sie auf die bewährte Qualität der Original-STEYR Marine Ersatzteile bestehen und unter keinen Umständen Ersatzteile unbekannter Qualität verwenden.**

**Substituting automotive or generally supplied parts and hardware will often result in less than desired performance. For this reason, you should insist on the known quality of genuine STEYR Marine matched replacement parts, and should never use parts of unknown quality.**

*Konstruktions- und Ausführungsänderung, die dem technischen Fortschritt dienen, vorbehalten!  
We reserve the right to make changes in design and execution which incorporate advances in technology!*

<b>Motorlager, Hebelasche, Dichtungssätze</b>	<b>FDE 236 turbo diesel</b> <b>MARINE</b>
<b>Mount bracket, Lifting eye, Gasket set</b>	

2 **01004084/0**

Pos. Pos.	Art.-Nr. Part.-No.	Stk ME Qty Unit	Benennung Designation	Stufe Step
10	2203564/0	1 ST	ZBRIEMENSCHUTZ UNTERTEIL MIT LAGERUNG COVER T-BELT ASSY, LOWER WITH BEARING	.2
3	4	5	6	7

**1** Tafelnummer  
Table number

**2** Stücklistennummer für gesamte Tafel/  
Funktionsgruppe  
Partlist number for whole table/  
functional groups

**3** Positionsnummer  
Positions number

**4** Ersatzteilenummer  
Spare part number

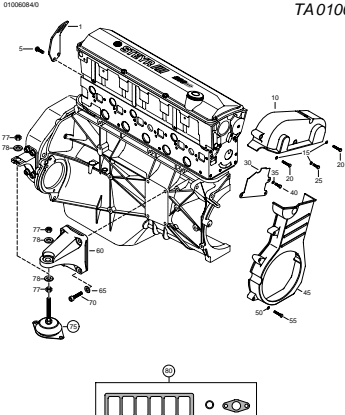
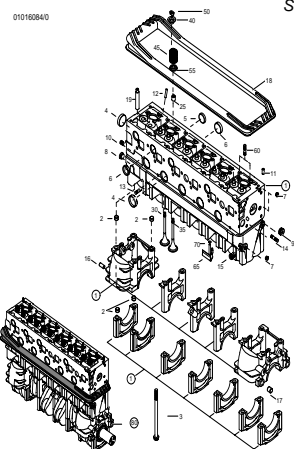
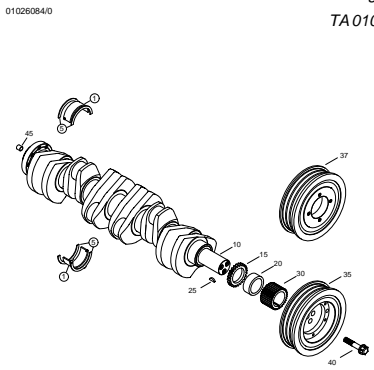
**5** Stück, Menge pro Motor bzw. Baugruppe  
Quantity for one engine respectively  
assembly group

**6** Benennung und Beschreibung des Ersatzteiles  
Designation and description of spare part

**7** Gruppenteile sind durch einen Kreis um die Positionsnummer (Bildtafel) erkennbar. Die in dieser Tabelle unterhalb dieser angeführten Teile mit um eins erhöhter Stufennummer werden mitgeliefert.

Groupparts are marked with a circle around the position number. Parts in the list below these, which had an increased step number by one, will be included at delivery.

<b>FDE 236 turbo diesel</b> <b>MARINE</b>	<b>Inhaltsverzeichnis ET-Katalog</b>
	<b>Table of contents - Spare parts catalogue</b>

Motorlager, Hebelasche, Dichtungssätze Mount bracket, Lifting eye, Gasket set	Zylinderblock Crankcase	Kurbelwelle, Lager, Schwingungsdämpfer Crankshaft, Bearing, Damper
 <p style="text-align: right;">Seite / Page : 10 TA 0100</p>	 <p style="text-align: right;">Seite / Page : 12 TA 0101</p>	 <p style="text-align: right;">Seite / Page : 16 TA 0102</p>

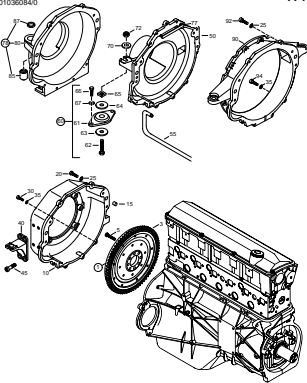
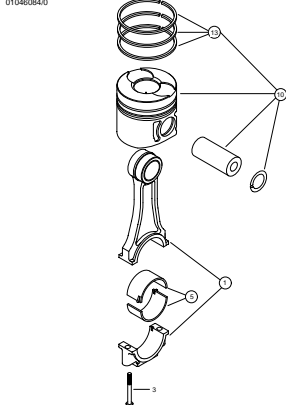
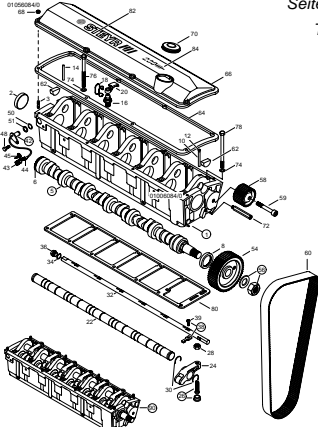
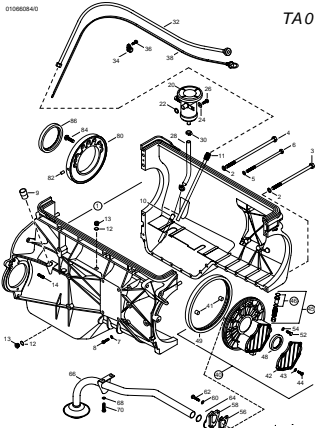
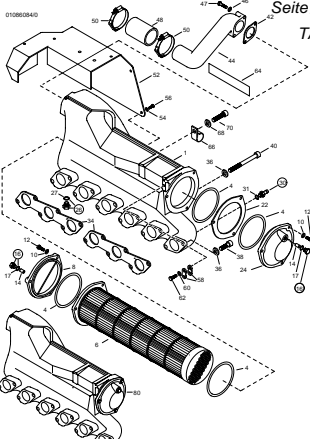
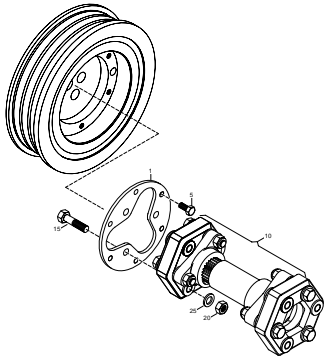
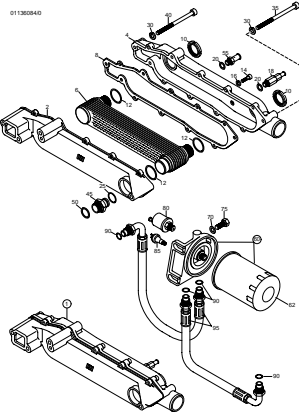
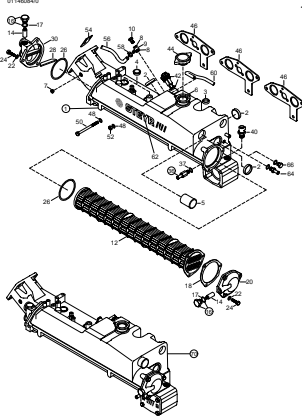
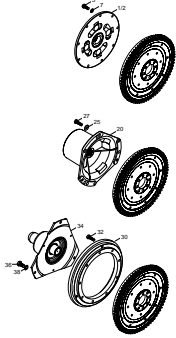




**FDE 236 turbo diesel**  
**MARINE**

**Inhaltsverzeichnis ET-Katalog**

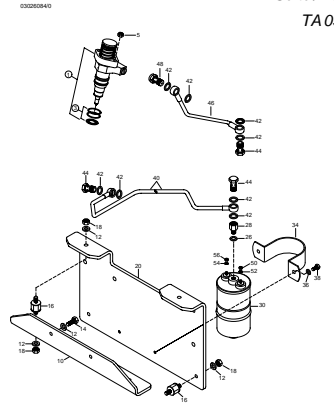
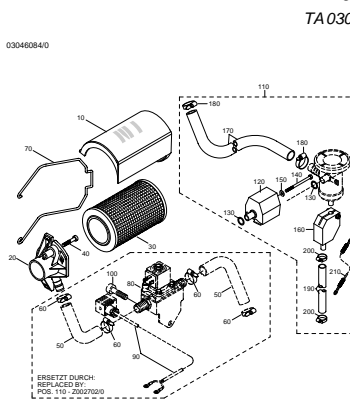
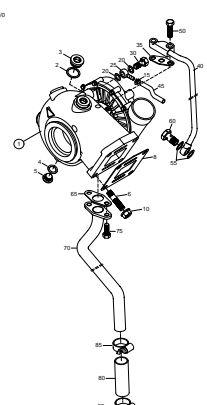
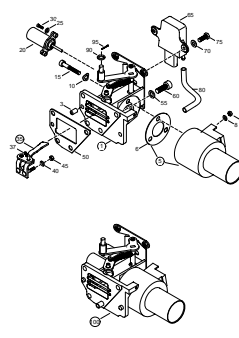
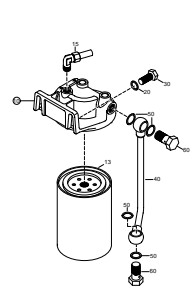
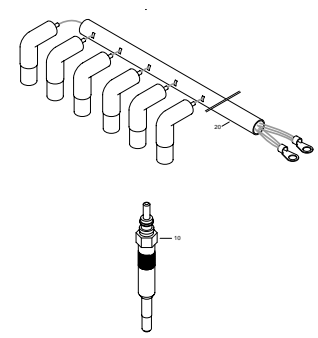
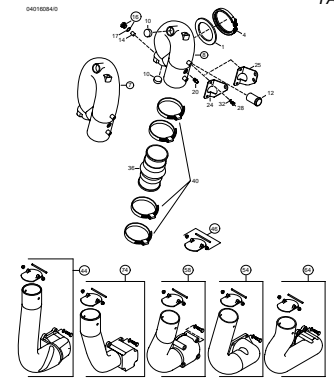
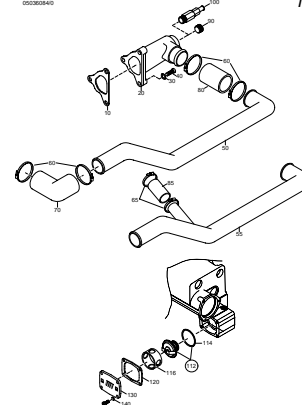
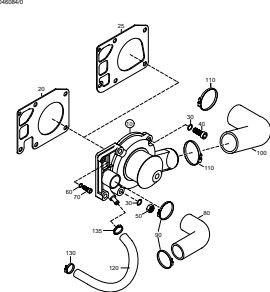
**Table of contents - Spare parts catalogue**

<p><i>Schwungrad, Gehäuse</i> <i>Flywheel, Flywheelhousing</i></p> <p>Seite / Page : 18 TA0103</p> 	<p><i>Kolben, Kolbenringe, Pleuel</i> <i>Piston, Rings and pin, Connection rod</i></p> <p>Seite / Page : 22 TA 0104</p> 	<p><i>Nockenwelle, Gehäuse, Ventiltrieb</i> <i>Camshaft, Housing</i></p> <p>Seite / Page : 24 TA0105</p> 
<p><i>Ölpumpe, Ölsaugrohr, Ölwanne</i> <i>Oilpump, Oilpipe, Oilpan</i></p> <p>Seite / Page : 28 TA0106</p> 	<p><i>Ladeluftkühler</i> <i>Intercooler</i></p> <p>Seite / Page : 32 TA0108</p> 	<p><i>Hilfsantriebe (PTO - Wunschausrüstung)</i> <i>Power take off (optional)</i></p> <p>Seite / Page : 36 TA0109</p> 
<p><i>Motorölkühler</i> <i>Engine oil cooler</i></p> <p>Seite / Page : 38 TA0113</p> 	<p><i>Abgaskrümmer, Wärmetauscher, Dichtungen</i> <i>Exhaust, Heat exchanger, Gasket</i></p> <p>Seite / Page : 42 TA0114</p> 	<p><i>Torsionskupplung</i> <i>Coupler</i></p> <p>Seite / Page : 46 TA0200</p> 

**Inhaltsverzeichnis ET-Katalog**

**Table of contents - Spare parts catalogue**

**FDE 236 turbo diesel**  
**MARINE**

<p><b>Kraftstoffpumpe, Pumpendüse, Leitungen</b> <i>Fuel pump, Unit injector, Pipe</i></p> <p>Seite / Page : 48 TA 0302</p> 	<p><b>Luftfilter, Konsole</b> <i>Airfilter, Bracket</i></p> <p>Seite / Page : 50 TA 0304</p>  <p>ERSETZT DURCH REPLACED BY POS. 110 - 20027020</p>	<p><b>Turbolader</b> <i>Turbocharger</i></p> <p>Seite / Page : 52 TA 0305</p> 
<p><b>Aktuator, Solenoid</b> <i>Governor unit, Solenoid</i></p> <p>Seite / Page : 54 TA 0308</p> 	<p><b>Kraftstoff-Filter</b> <i>Fuel filter</i></p> <p>Seite / Page : 56 TA 0309</p> 	<p><b>Glühstifte</b> <i>Glow pin</i></p> <p>Seite / Page : 58 TA 0311</p> 
<p><b>Schalldämpfer, Leitungen</b> <i>Silencer, Exhaustpipe</i></p> <p>Seite / Page : 60 TA 0401</p> 	<p><b>Leitungen, Thermostat</b> <i>Waterpipe, Thermostat</i></p> <p>Seite / Page : 62 TA 0503</p> 	<p><b>Wasserpumpe</b> <i>Waterpump</i></p> <p>Seite / Page : 64 TA 0504</p> 

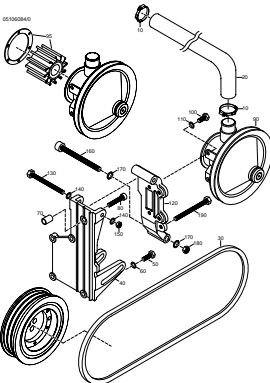
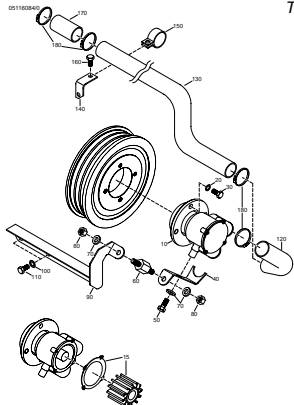
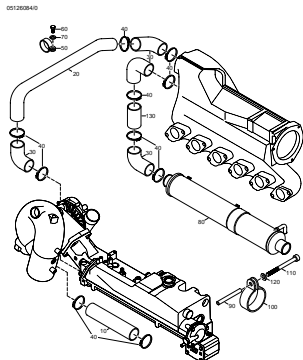
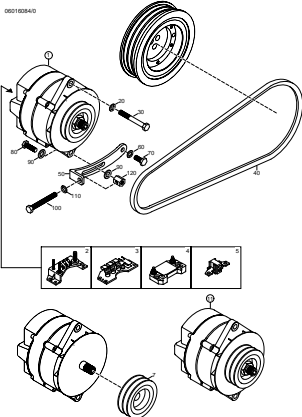
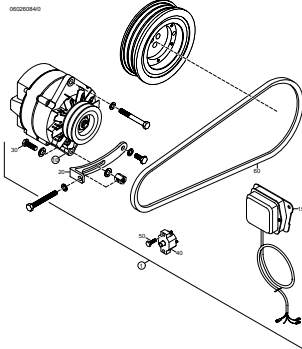
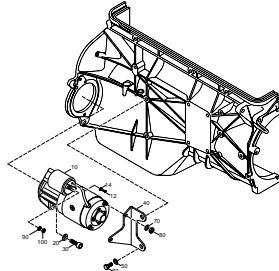
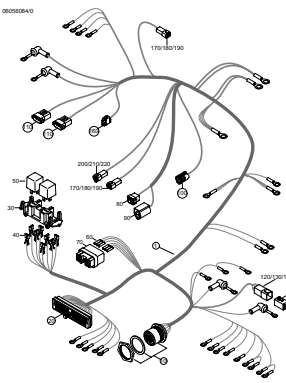
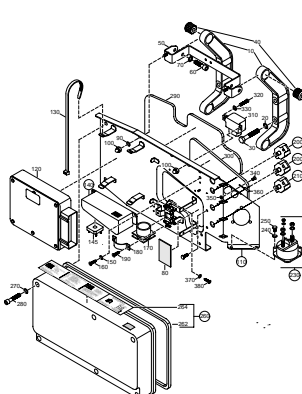
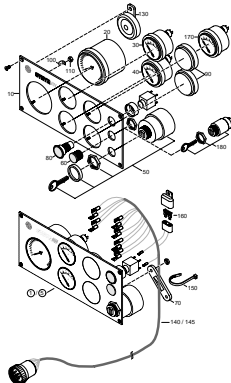




**Inhaltsverzeichnis ET-Katalog**

**Table of contents - Spare parts catalogue**

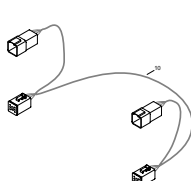
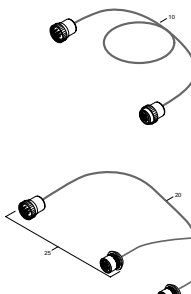
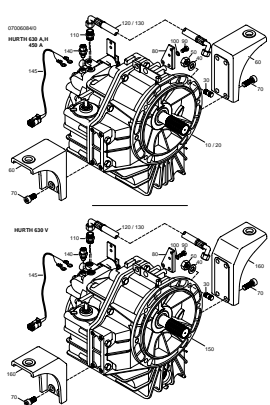
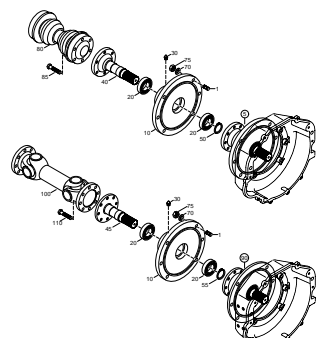
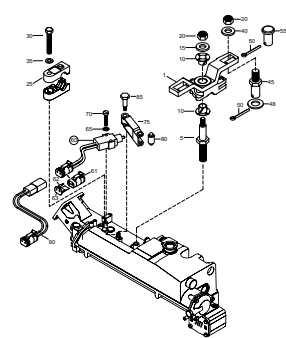
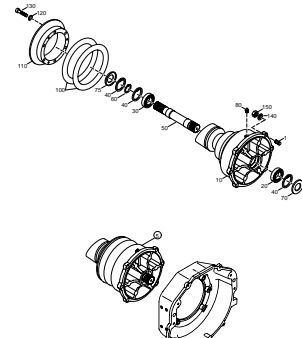
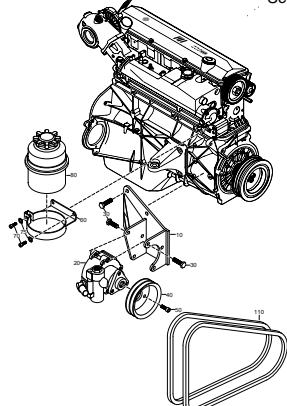
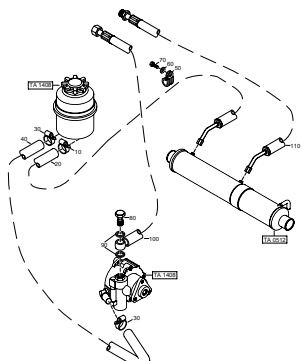
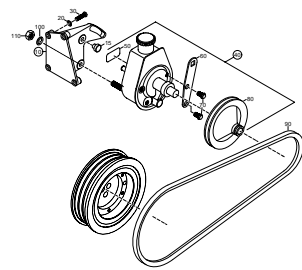
**FDE 236 turbo diesel MARINE**

<p>Rohwasserpumpe, seitlich <i>Raw waterpump, beside</i></p> <p>Seite / Page : 66 TA 0510</p> 	<p>Rohwasserpumpe, vorne <i>Raw waterpump, front</i></p> <p>Seite / Page : 68 TA 0511</p> 	<p>Seewasserltg., Kraftstoff-Hydraulikölkühler <i>Seawaterpipes, Fuel-Hydraulicoilcooler</i></p> <p>Seite / Page : 70 TA 0512</p> 
<p>Generator 12V / 51A <i>Alternator 12V / 51A</i></p>	<p>Generator 12V / 100A <i>Alternator 12V / 100A</i></p>	<p>Starter <i>Starter</i></p>
<p>Seite / Page : 72 TA 0601</p> 	<p>Seite / Page : 74 TA 0602</p> 	<p>Seite / Page : 76 TA 0603</p> 
<p>Motorkabelbaum <i>Engine harness</i></p>	<p>Sicherheitssystem, Sicherungen, EMS, E-Box <i>Securitysystem, Fuses, EMS, E-Box</i></p>	<p>Instrumententafel, Leitungen <i>Instrumentpanel</i></p>
<p>Seite / Page : 78 TA 0605</p> 	<p>Seite / Page : 80 TA 0606</p> 	<p>Seite / Page : 84 TA 0607</p> 

**Inhaltsverzeichnis ET-Katalog**

**Table of contents - Spare parts catalogue**

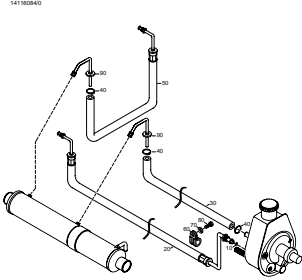
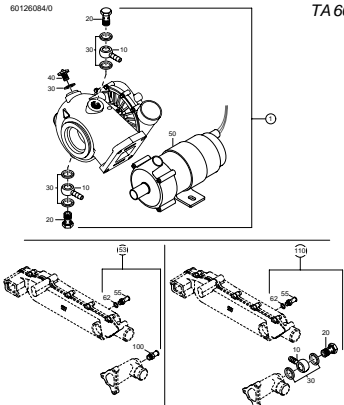
**FDE 236 turbo diesel**  
**MARINE**

<p><i>Synchronkabel (Wunschausrüstung)</i> <i>Optional Kit for Twin Installation (Option)</i></p> <p>Seite / Page : 86 TA 608</p> 	<p><i>Verlängerungskabel (Wunschausrüstung)</i> <i>Extensions harness (Option)</i></p> <p>Seite / Page : 88 TA 0613</p> 	<p><i>Getriebe, Gehäuse, Konsolen, Leitungen</i> <i>Transmission, Case Mountingbrackets</i></p> <p>Seite / Page : 90 TA 0700</p> 
<p><i>Getriebe, Wellen, Lagergelenke</i> <i>Transmission-shafts, Bearing</i></p> <p>Seite / Page : 94 TA 0701</p> 	<p><i>Getriebe, Schaltungen, Überwachung</i> <i>Transmission, Gear shift, Controls</i></p> <p>Seite / Page : 96 TA 0705</p> 	<p><i>Getriebe Adapter Volvo</i> <i>Accessory Drive Adapter Volvo</i></p> <p>Seite / Page : 98 TA 0720</p> 
<p><i>Hydraulikpumpe</i> <i>Hydraulic pump</i></p> <p>Seite / Page : 100 TA 1408</p> 	<p><i>Hydraulikleitungen</i> <i>Hydraulic pipes</i></p> <p>Seite / Page : 102 TA 1409</p> 	<p><i>Hydraulikpumpe</i> <i>Hydraulic pump</i></p> <p>Seite / Page : 104 TA 1410</p> 



**Inhaltsverzeichnis ET-Katalog**

**Table of contents - Spare parts catalogue**

<p>Hydraulikleitungen Hydraulic pipes</p>	<p>Heizung, Kabinenheizungumwälzpumpe Heating unit, Circulation pump</p>	
<p>Seite / Page : 106 TA 1411</p> 	<p>Seite / Page : 108 TA 6012</p> 	





**Inhaltsverzeichnis ET-Katalog**

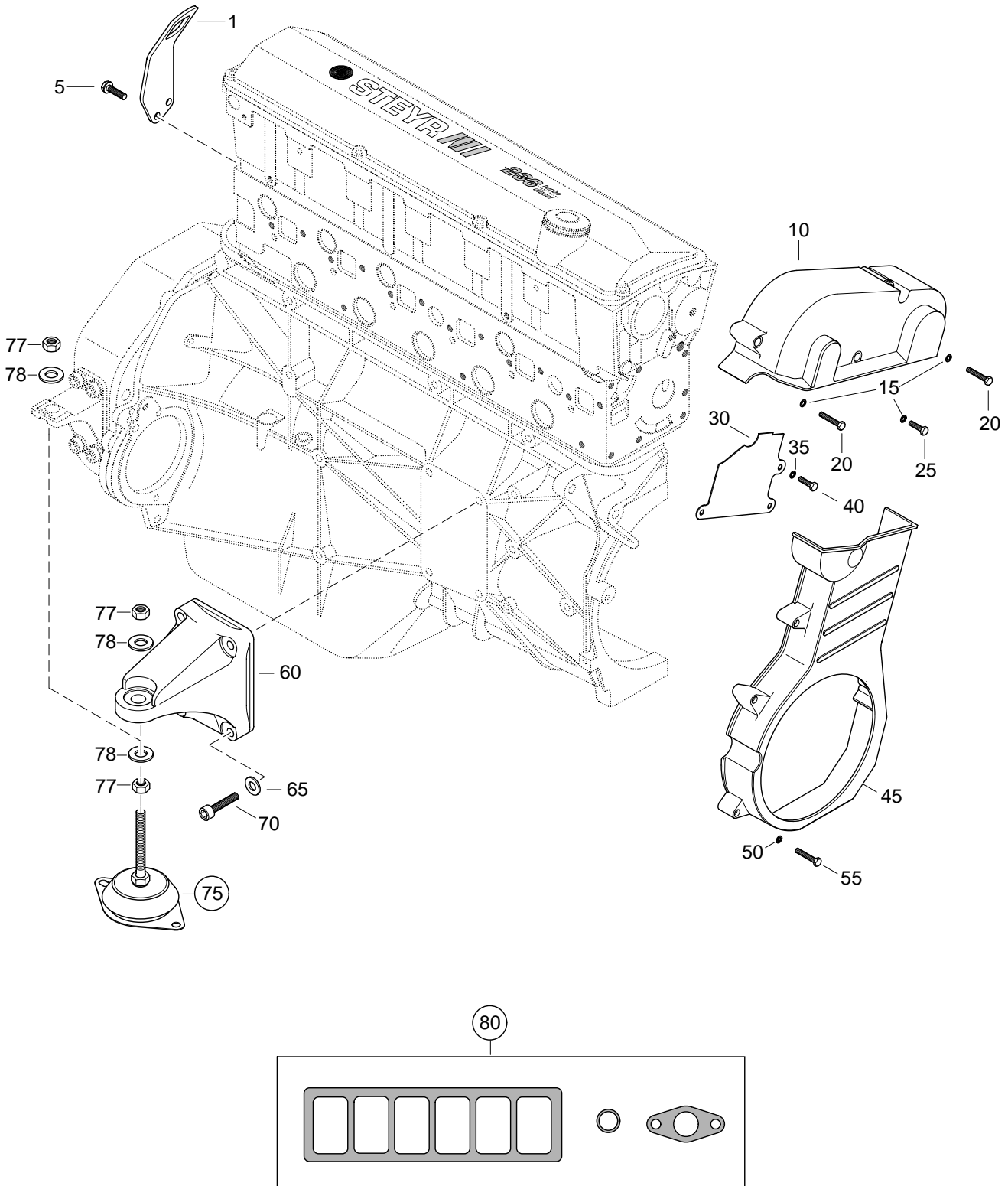
*Table of contents - Spare parts catalogue*


**FDE 236 turbo diesel**  
**MARINE**




<b>FDE 236 turbo diesel</b> <b>MARINE</b>	<b>Motorlager, Hebelasche, Dichtungssätze</b>
	<b>Mount bracket, Lifting eye, Gasket set</b>

01006084/0



<b>Motorlager, Hebelasche, Dichtungssätze</b>	
<b>Mount bracket, Lifting eye, Gasket set</b>	

01006084/0

Pos. Pos.	Art.-Nr. Part.-No.	Stk ME Qty Unit	Benennung Designation	Stufe Step
1	2178082/9	1 ST	MOTORTRAGLASCHE, LACKIERT LIFTING EYE, ENGINE, PAINTED	.2
5	3800306/0	2 ST	SK.SCHR.GEW.BIS KOPF ISO 4017-M8X20-8.8-ZNPHR3F HEX.HD.SCR.	.2
10	2178345/0	1 ST	RIEMENSCHUTZ OBERTEIL M16.86 COVER T-BELT	.2
15	3930070/0	3 ST	SCHEIBE DIN 125-A6,4-140HV-A2 WASHER	.2
20	3800223/0	2 ST	SK.SCHR.GEW.BIS KOPF ISO 4017-M6X60-A2-70 HEX.HD.SCR.	.2
25	3800221/0	1 ST	SK.SCHR.GEW.BIS KOPF ISO 4017-M6X20-A2-70 HEX.HD.SCR.	.2
30	2177780/0	1 ST	RUECKENBLECH * BACK PLATE COVER T-BELT	.2
35	3930070/0	1 ST	SCHEIBE DIN 125-A6,4-140HV-A2 WASHER	.2
40	3800238/0	1 ST	SK.SCHR.GEW.BIS KOPF ISO 4017-M6X12-A2-70 HEX.HD.SCR.	.2
45	2178883/0	1 ST	RIEMENSCHUTZ UNTERTEIL GESCHLOSSENER UNTERTEIL COVER T-BELT	.2
50	3930070/0	6 ST	SCHEIBE DIN 125-A6,4-140HV-A2 WASHER	.2
55	9000004/0	6 ST	SK.SCHR.GEW.BIS KOPF ISO 4017-M6X30-A2-70 HEX.HD.SCR.	.2
60	2177598/9	2 ST	MOTORKONSOLE; LACKIERT MOUNT BRACKET, FRONT, PAINTED	.2
65	3930108/0	8 ST	SCHEIBE DIN 125-A10,5-140HV ZNPHR3F WASHER	.2
70	9000014/0	8 ST	ZYL.SCHR.M.INNENSK. DIN 912-M10X50-10.9-ZNPHR3F HEX.SOCK. HD.CAP SCR.	.2
75	2178704/9	4 ST	ZBMOTORLAGER M16.88 ENGINE MOUNT ASSY	.2
77	3871335/0	2 ST	SK.MUTTER ISO 4032-M16-8-A3C HEX.NUT	..3
78	9000084/0	2 ST	SCHEIBE DIN 125-A17-140HV-A2 WASHER	..3
80	Z002053/0	1 ST	DICHTSATZ, MOTOR 236 J 88.1 SEAL KIT, ENGINE 236 J 88.1	.2
85	Z002053/6	1 ST	DICHTSATZ, ZU TEILMOTOR 236 OHNE RAHMENDICHTUNG ... SEAL KIT, TO PARTIAL ENGINE 236 WITHOUT FRAME SEAL	.2





<b>Zylinderblock</b>	<b>FDE 236 turbo diesel MARINE</b>
<b>Crankcase</b>	

01016084/0

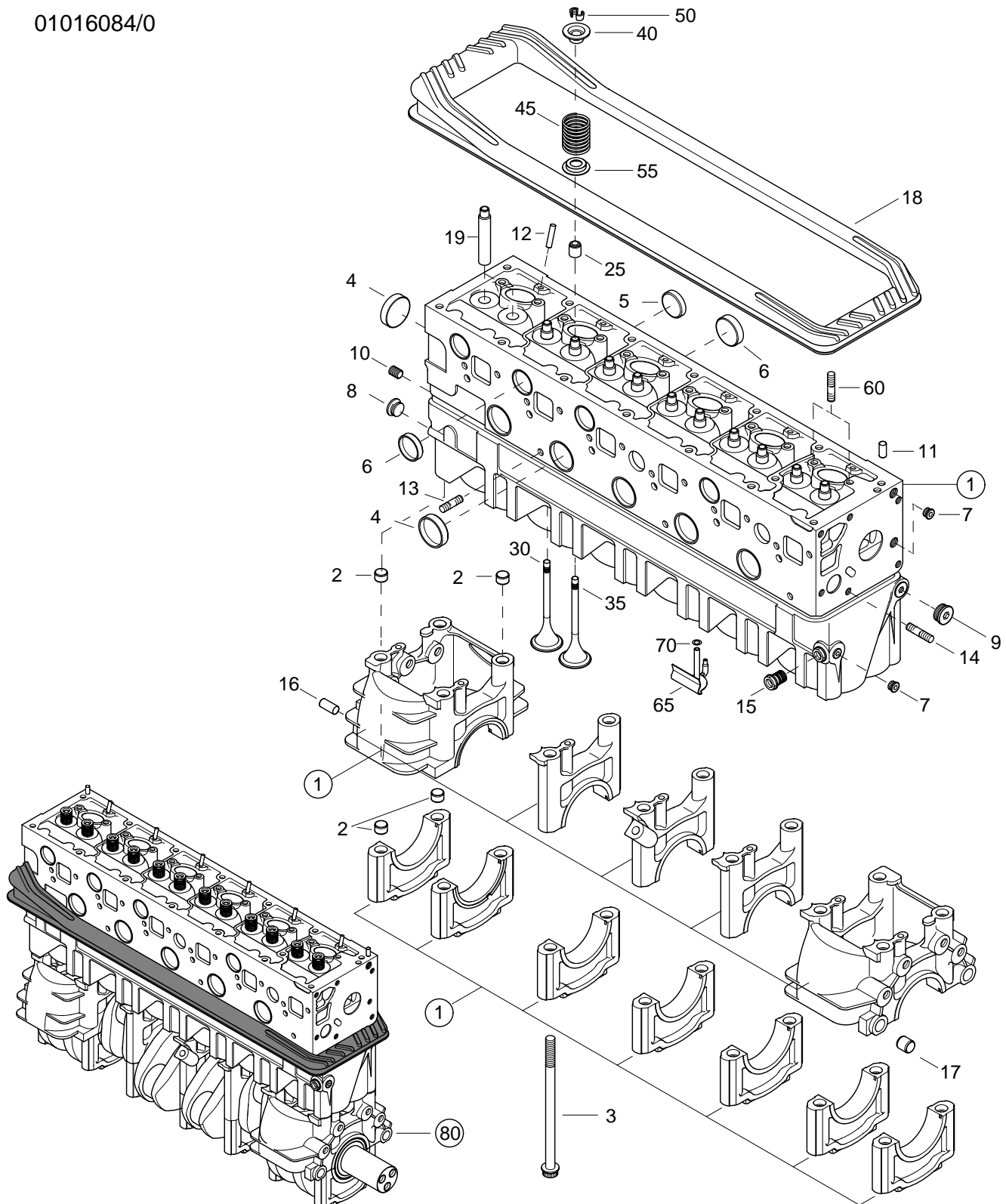
Pos. Pos.	Art.-Nr. Part.-No.	Stk ME Qty Unit	Benennung Designation	Stufe Step
1	MZ60084/0	1 ST	ZBZYLINDERBLOCK VOLLST. *MARINEAUSF. ERSATZTEIL CYLINDER BLOCK ASSY SPARE PART	.2
2	2172799/0	24 ST	PASSHUESLE DM14,5 (ZU M12) FITTING SLEEVE DM14.5 (TO M12)	..3
3	2174329/0	14 ST	HAUPTLAGERSCHRAUBE BOLT, MAIN BEARING	..3
4	2170309/0	6 ST	KERNLOCHVSL 40/8 MAT. CU ZN 36 F 30 CORE HOLE PLUG 40/8	..3
5	2172676/0	4 ST	KERNLOCHVERSCHL. 35/8 MAT. CU ZN 36 F 30 CORE HOLE PLUG 35/8	..3
6	2172170/0	5 ST	KERNLOCH-VSL. 28/7 MAT. CU ZN 36 F 30 CORE HOLE PLUG 28/7	..3
7	2170217/0	3 ST	VERSCHLUSSSCHRAUBE M10X1 SCREW PLUG M10X1	..3
8	2178081/0	2 ST	VERSCHLUSZ-SCHRAUBE M16X1,5; 8HOCH; F.ZYL.BLOCK PIPE PLUG	..3
9	2174018/0	1 ST	VSL M20X1,5 PIPE PLUG M20X1,5	..3
10	3902651/0	1 ST	GEWINDESTIFT INNENSKT. DIN 913-M10x16-45H-ZNPHR3F SET SCREW HEX. SOCKET	..3
11	3901416/0	2 ST	ZYLINDERSTIFT ISO 2338-8m6x18-ST PARALLEL PIN	..3
12	3901328/0	6 ST	ZYLINDERSTIFT ISO 2338-6m6x30-ST PARALLEL PIN	..3
13	3812420/0	3 ST	STIFTSCHR. 1 D DIN 938-M8x20-8.8-A3C STUD	..3
14	3812435/0	1 ST	STIFTSCHR. 1 D DIN 938-M8x35-8.8-ZNPHR3F STUD	..3
15	2178525/1	1 ST	ZBKUEHLOELVENTIL VALVE ASSY, COOLING OIL	..3
16	3901509/0	2 ST	ZYLINDERSTIFT ISO 2338-10m6x20-ST PARALLEL PIN	..3
17	2170298/0	2 ST	PASSHUELSE DM12,5 (ZU M10) FITTING SLEEVE DM12.5 (TO M10)	..3
18	2172766/0	1 ST	RAHMENDICHTUNG 6-Zyl. FRAME SEAL BLOCK TO ENGINE HOUSING	..3
25	2172096/1	12 ST	VENTILSCHAFTDICHTUNG VALVE STEM SEAL	.2
30	2177577/1	6 ST	AUSLASS-VENTIL ANGESCHW.SCHAFTENDE EXHAUST VALVE	.2
35	2177576/6	6 ST	EINLASS-VENTIL, KOPFNIMONIC; SCHAFTENDE UNVERCHR INTAKE VALVE	.2
40	2177349/0	12 ST	FEDERTELLER KALTPRESSTEIL; LANGE VENTILE VALVE SPRING RETAINER	.2
45	2172362/0	12 ST	VENTILFEDER ISRINGHAUSEN; MECHAN.AUSGLEICH VALVE SPRING	.2
50	2170171/0	24 ST	KEGELSTUECK TRW VENTILKLEMMKEGEL VALVE COLLET VALVE KEY	.2

**FDE 236 turbo diesel**  
**MARINE**

**Zylinderblock**

**Crankcase**

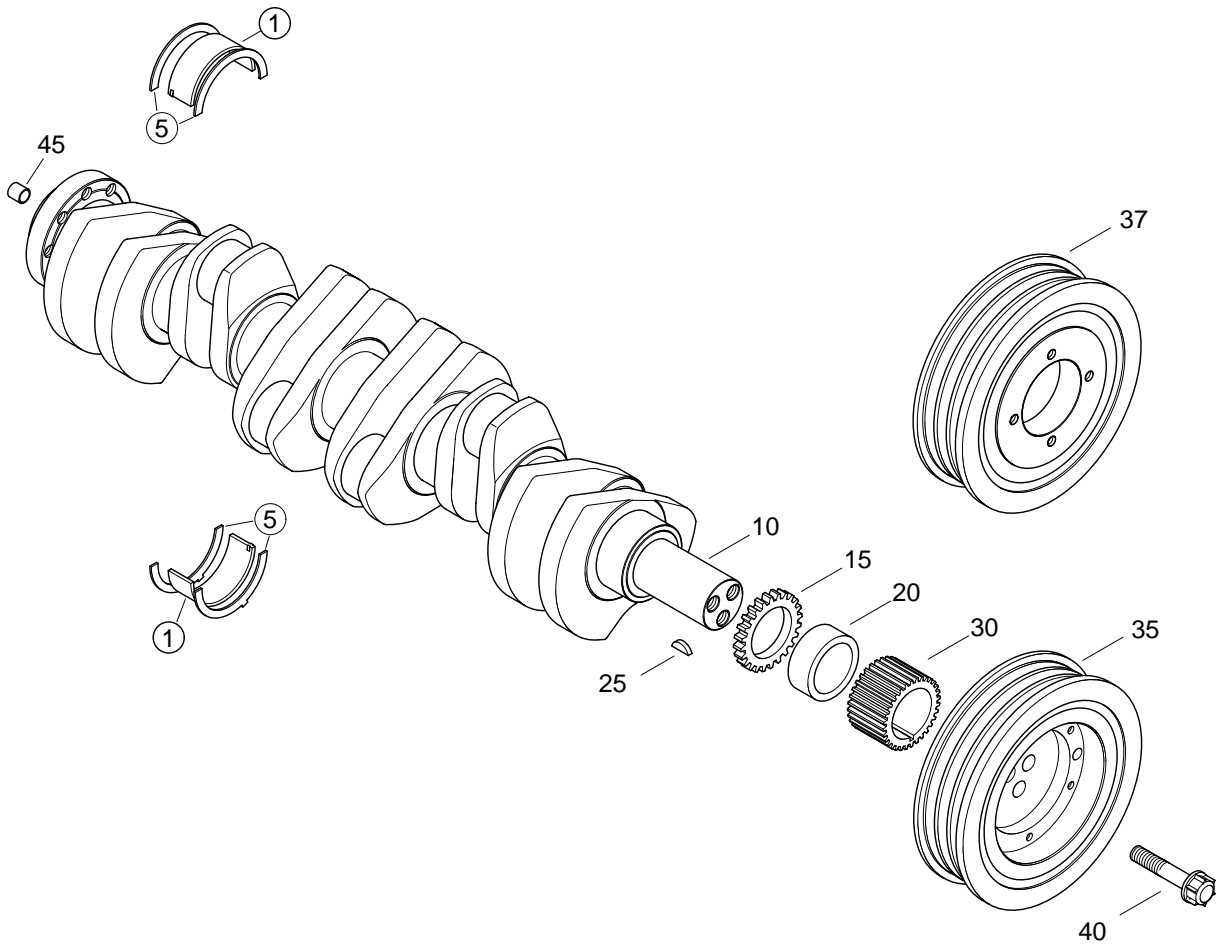
01016084/0





<b>FDE 236 turbo diesel</b> <b>MARINE</b>	<b>Kurbelwelle, Lager, Schwingungsdämpfer</b>
	<b>Crankshaft, Bearing, Damper</b>

01026084/0





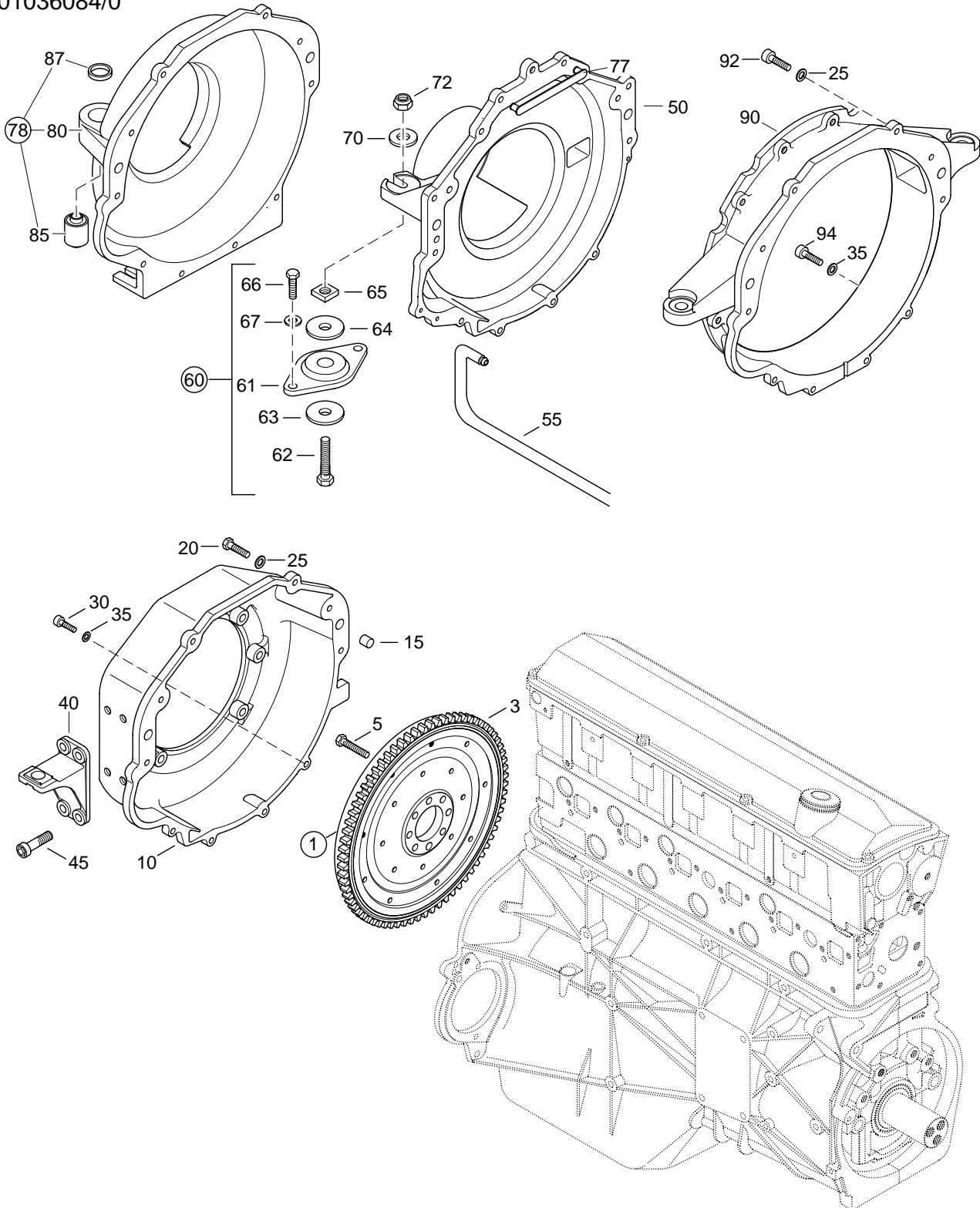


**FDE 236 turbo diesel**  
**MARINE**

**Schwungrad, Gehäuse**

**Flywheel, Flywheelhousing**

01036084/0



<b>Schwungrad, Gehäuse</b>	<b>FDE 236 turbo diesel MARINE</b>
<b>Flywheel, Flywheelhousing</b>	

01036084/0

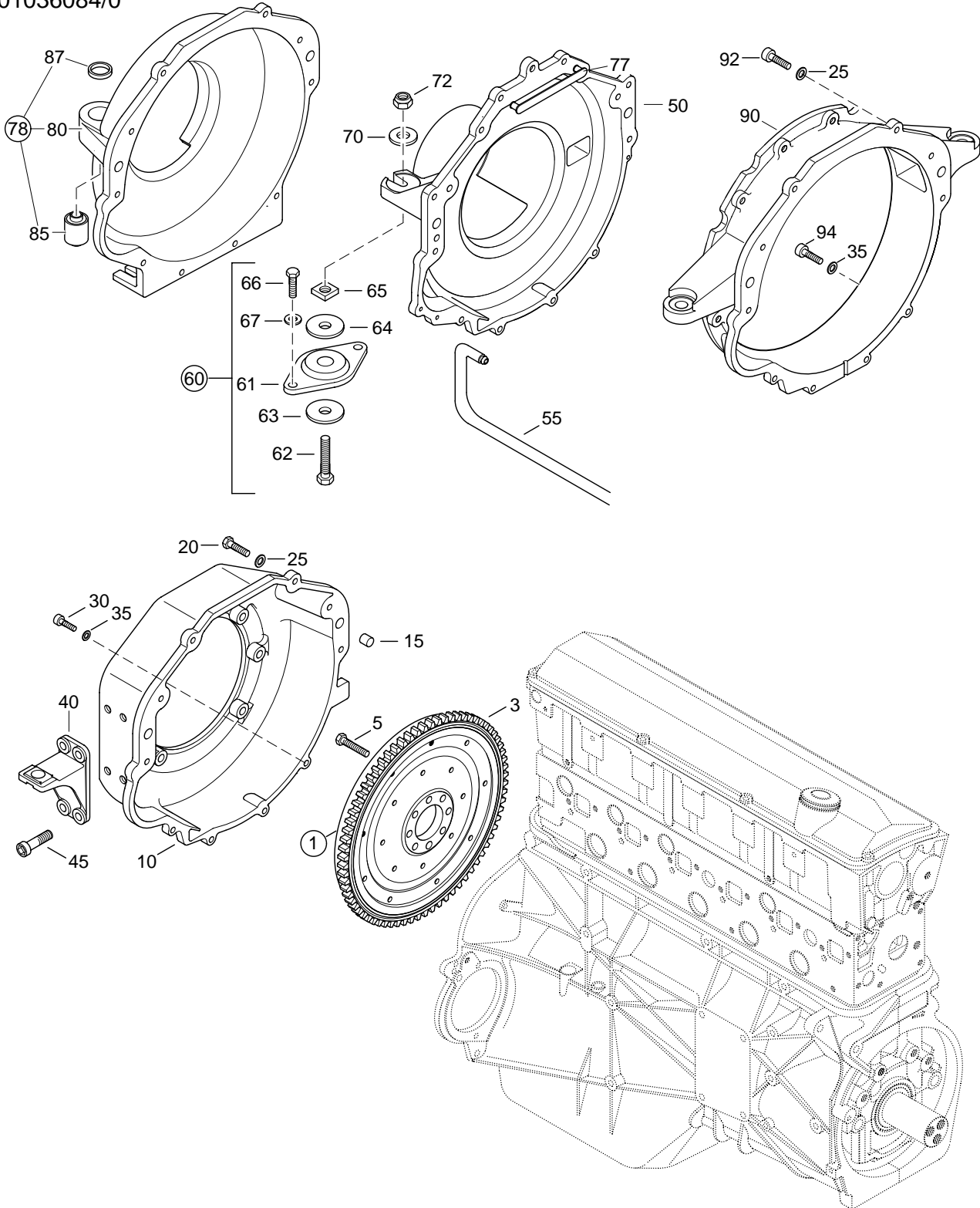
Pos. Pos.	Art.-Nr. Part.-No.	Stk ME Qty Unit	Benennung Designation	Stufe Step
1	2177734/1	1 ST	ZB SCHWUNGRAD M16TCAM FLYWHEEL ASSY	.2
3	2177625/0	1 ST	ZAHNKRANZ Z=130 GEAR RIM	..3
5	2174592/0	8 ST	SK.SHR.M10X30 12.9 SCHWUNGRAD HEX. HEAD SCREW M 10 X 30 12.9	.2
10	2178693/9	1 ST	SCHWUNGRADGEHAEUSE B/W FLANSCH LACKIERT FLYWHEEL HOUSING B/W FLANGE PAINTED	.2
15	3900184/0	2 ST	SPANNSTIFT LEICHTE AUSF. DIN7346-16X22 SPRING PIN, SLIGHT TYPE	.2
20	3862545/0	5 ST	ZYL.SCHR.M.INNENSK. DIN912-M10X35-8.8-A3C HEX.SOCK.HD.CAP SCR.	.2
25	3930271/0	5 ST	SCHEIBE DIN 125-A10,5-140HV-A3C WASHER	.2
30	3862433/0	4 ST	ZYL.SCHR.M.INNENSK. DIN912-M8X30-8.8-A2C HEX.SOCK.HD.CAP SCR.	.2
35	3930261/0	4 ST	SCHEIBE DIN 125-A8,4-140HV-A3C WASHER	.2
40	2178722/9	2 ST	KONSOLE SCHWUNGRADGEHAEUSE LACKIERT BRACKET GEAR-BOX	.2
45	9000081/0	8 ST	ZYL.SCHR.M.INNENSK. DIN912-M12X35-8.8-A3C HEX.SOCK.HD.CAP SCR.	.2
50	0915157/0	1 ST	SCHWUNGRADGEHAEUSE HOUSING-FLYWHEEL	.2
55	0913787/0	1 ST	SCHLAUCH SCHWUNGRADGEHAEUSE HOSE-FLYWHEEL HOUSING	.2
60	0986712/0	1 ST	KLEINTEILESATZ LAGERHINTEN KIT A Y, SMALL PARTS REAR MOUNTS & HARDWARE	.2
61	0983932/0	2 ST	MOTORLAGERHINTEN REAR MOUNT ASSY	..3
62	0318573/0	2 ST	SCHRAUBE MOTORLAGERHINTEN BOLT, REAR MOUNT	..3
63	0911780/0	2 ST	SCHEIBE LAGERHINTEN, UNTEN WASHER-REAR MOUNT-LOWER	..3
64	0912889/0	2 ST	SCHEIBE LAGERHINTEN WASHER REAR MOUNT	..3
65	0911776/0	2 ST	VIERKANTMUTTER LAGERHINTEN SQUARE NUT-REAR MOUNT	..3
66	0309484/0	4 ST	SK.SCHRAUBE 3/8-16 X 1-1/4" ANSI B18.2.1 SST (OMC B1-7) HEX.HD.CAP SCREW 3/8-16X1-1/4" ANSI B18.2.1 SST	..3
67	0319453/0	4 ST	SCHEIBE ZU 3/8" SCHRAUBE (LAGERHINTEN) WASHER-LOCKNUT-SHOULDER SCREW	..3
70	0911778/0	2 ST	SCHEIBE LAGERHINTEN ZUGLOCKE WASHER-BOLT-REAR MOUNT TO FLYWHEEL HSG.	.2
72	0313623/0	2 ST	SICH.MUTTER LAGERHINTEN ZUGLOCKE 36B LOCK NUT, REAR MOUNT TO FLYWHEEL HSG.	.2
77	2178504/0	1 ST	ABDECKUNG M16.86 COVER	.2

**FDE 236 turbo diesel**  
**MARINE**

**Schwungrad, Gehäuse**

**Flywheel, Flywheelhousing**

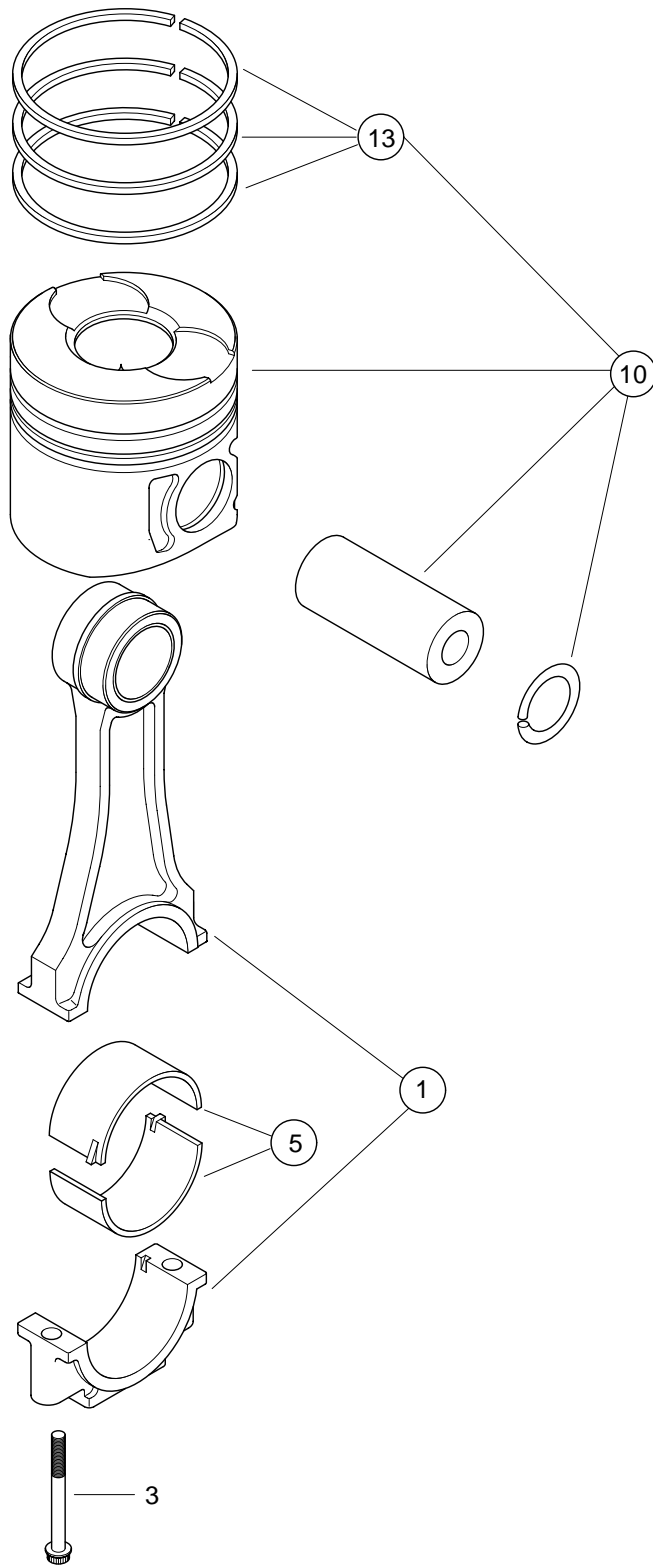
01036084/0





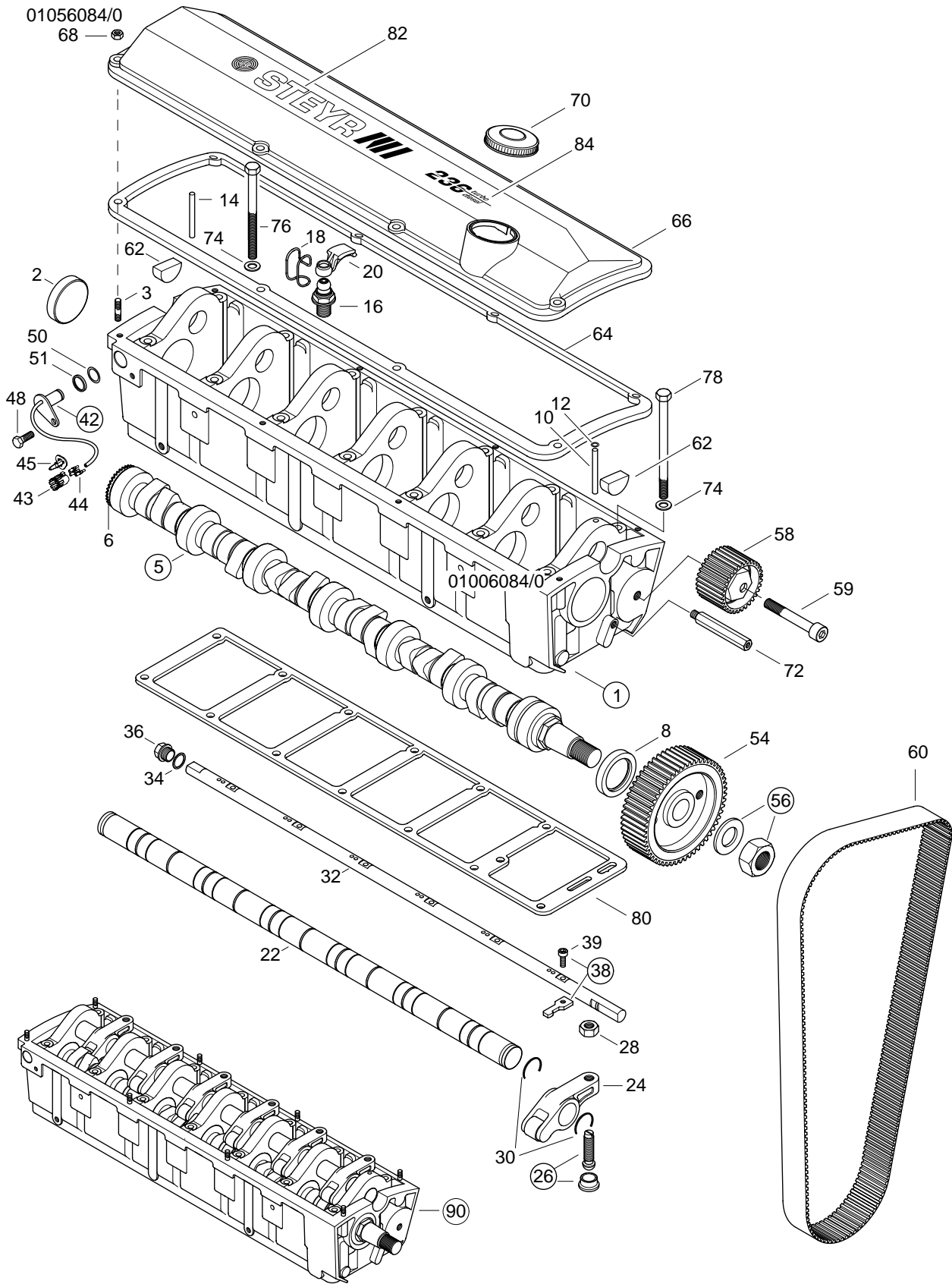
<b>FDE 236 turbo diesel</b> <b>MARINE</b>	<b>Kolben, Kolbenringe, Pleuel</b>
	<i>Piston, Rings and pin, Connection rod</i>

01046084/0





<p><b>FDE 236 turbo diesel</b> <b>MARINE</b></p>	<p><b>Nockenwelle, Gehäuse, Ventiltrieb</b> <b>Camshaft, Housing</b></p>
--	--





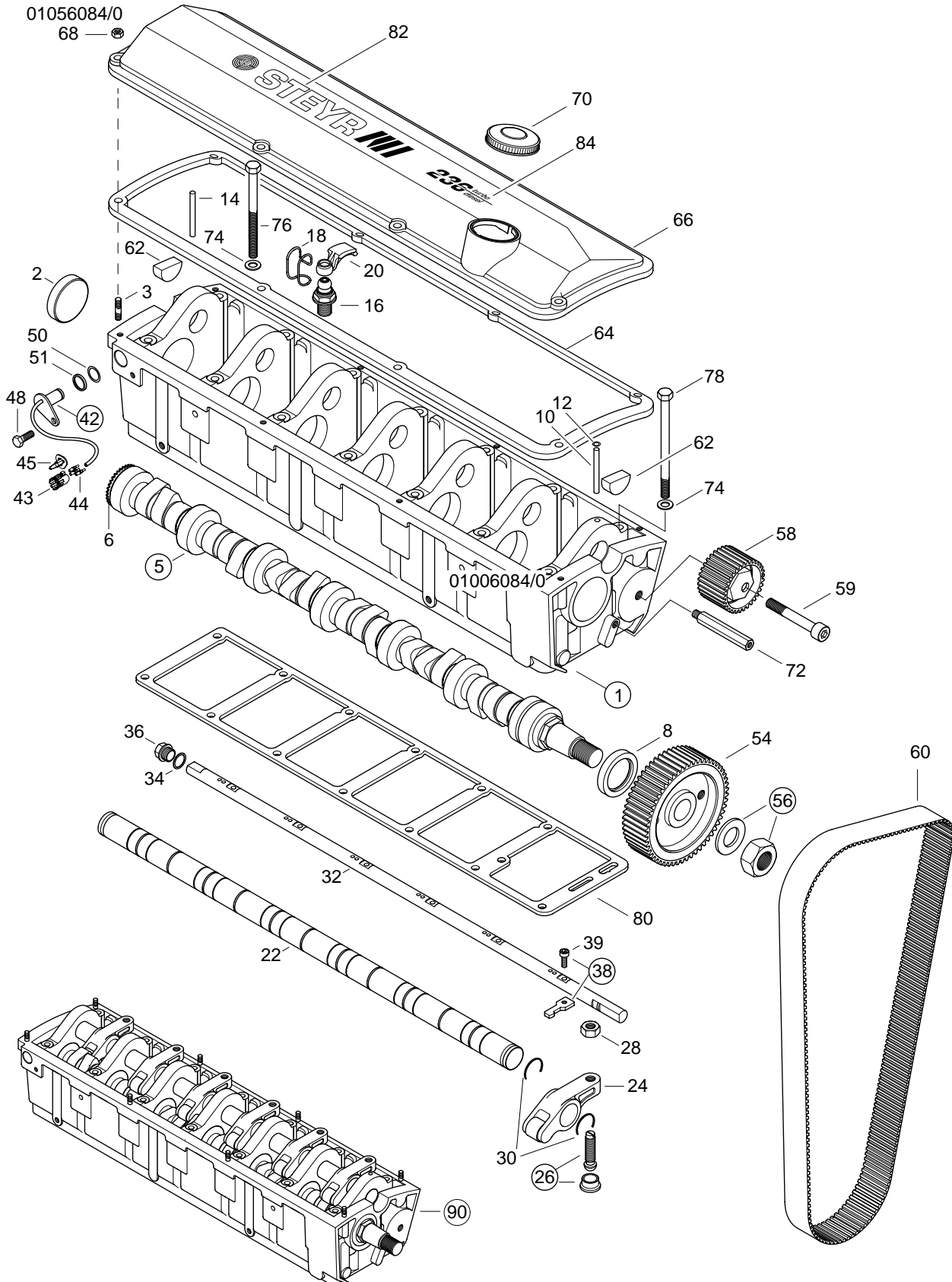
<b>Nockenwelle, Gehäuse, Ventiltrieb</b>	<b>FDE 236 turbo diesel MARINE</b>
<b>Camshaft, Housing</b>	

01056084/0

Pos. Pos.	Art.-Nr. Part.-No.	Stk ME Qty Unit	Benennung Designation	Stufe Step
1	Z002008/0	1 ST	NOCKENWELLENGEHAEUSE ERSATZTEIL CAMSHAFT HOUSING	.2
2	2178083/0	1 ST	KERNLOCHVERSCHLUSZ 50X7 AL. ZU NW-GEHAEUSE HINTEN CORE HOLE PLUG 50/7	..3
3	2309101/0	8 ST	STIFTSCHR. 2 D                      DIN 835-M6x25-A4-70 STUD	..3
5	2178084/0	1 ST	ZB NOCKENWELLE CAMSHAFT ASSY	.2
6	2177857/1	1 ST	GEBERSCHEIBE SENSOR DISK	..3
8	2172086/1	1 ST	WELLENDICHTRING, RAD. NOCKENW. RADIAL SEALING RING CAMSHAFT	.2
10	2178486/1	1 ST	ACHSHALTER                      LANGE AUSF. AXLE SUPPORT	.2
12	2178498/0	1 ST	QUADRING 1,78X5,28 FPM *ZU ACHSHALTER QUADRING 1.78X5.28 FPM	.2
14	2177513/0	1 ST	STIFT                                      REGELSTANGENABSTECKSTIFT GUIDE PIN CONTROL RACK	.2
16	2174546/2	12 ST	ZB VENTILSPIEL-AUSGL. ELEMENT VALVE TAPPET ADJUSTING SCR. AY	.2
18	2174552/0	12 ST	HALTEFEDER, SCHWINGHEBEL RETAINER, CAM FOLLOWER	.2
20	2177139/1	12 ST	SCHWINGHEBEL CAM FOLLOWER	.2
22	2174434/1	1 ST	ZB KIPPHEBELWELLE ROCKER ARM SHAFT	.2
24	2172079/0	6 ST	KIPPHEBEL ZB AY. ROCKET ARM	.2
26	Z002010/0	6 ST	GLEITSTEIN MITEINSTELLSCHRAUBE TAPPET ADJUSTER ASSY	.2
28	3871310/0	6 ST	SK. MUTTER                              ISO 8673-M10X1-8 HEX. NUT	.2
30	2174036/0	12 ST	HALBMONDRING H28X1,5 KEEPER RING ROCKER ARM	.2
32	2178550/0	1 ST	ZB REGELSTANGE CONTROL RACK ASSY	.2
34	3098031/0	1 ST	DICHTRING                              DIN 7603-A26X31-CU SEALING RING	.2
36	9000007/0	1 ST	VSL. SCHR. BU. AUSSENSK. DIN 7604-C-M26X1,5-ST-ZNPHR3F HEX. HD. SCR. PLUG	.2
38	Z002009/0	6 ST	ANLENKHEBEL MIT SCHRAUBE CONTROL LINK & BOLT	.2
39	3860140/0	1 ST	ZYL. SCHR. M. INNENSK.              DIN 912-M5x20-LH-10.9 HEX. SOCK. HD. CAP SCR.	..3
42	2176419/1	1 ST	ZB DREHZAHLSSENSOR REVOLUTION SENSOR ASSY	.2
43	9000161/0	1 ST	BUCHSENGEHAEUSE 3 POLIG      DEUTSCH DT 06 - 3 S C015 PLUG 3 CONTACTS                      DT 06-3S	..3



<p><b>FDE 236 turbo diesel</b> <b>MARINE</b></p>	<p><b>Nockenwelle, Gehäuse, Ventiltrieb</b></p>
	<p><b>Camshaft, Housing</b></p>



<b>Nockenwelle, Gehäuse, Ventiltrieb</b>	<b>FDE 236 turbo diesel MARINE</b>
<b>Camshaft, Housing</b>	

01056084/0

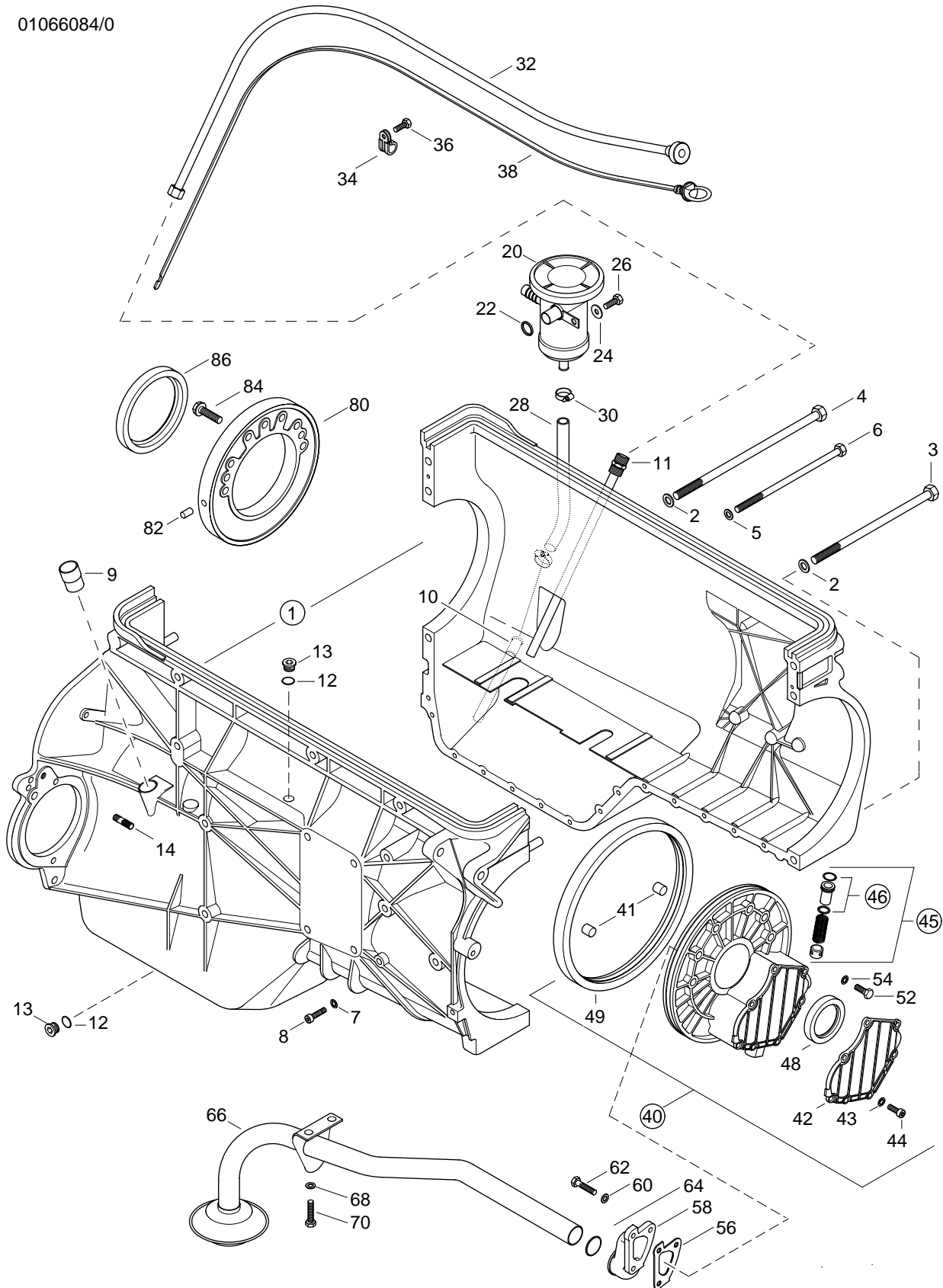
Pos. Pos.	Art.-Nr. Part.-No.	Stk ME Qty Unit	Benennung Designation	Stufe Step
44	3490731/0	3 ST	KONTAKTBUCHSE 1,0-2,0MM2 DEUTSCH0462-201-16141 SOCKET-CONTACT 1.0-2.0MM2	..3
45	3491341/0	1 ST	KONTAKTKEIL 3 POL.BUCHSENGEH. DEUTSCH W 3 S RETAINER 3 CONTACTS PLUG DT-W 3S	.3
48	3800233/0	1 ST	SK.SCHR.GEW.BIS KOPF ISO 4017-M6X16-A2-70 HEX.HD.SCR.	.2
50	2170337/1	1 ST	DICHTRING 18X2 FPM-70 ZUDREHZAHLSENSOR O-RING 18X2 FPM	.2
51	2178511/0	1 ST	STUETZRING ZUDREHZAHLSENSOR-DICHTR. BACK-UP RING	.2
54	2177642/0	1 ST	NOCKENWELLENZAHNRIEMENRAD (MARINE;SCHWER) SYNCHRONOUS BELT PULLEY CAMSHAFT	.2
56	Z002011/0	1 ST	MUTTER & SCHEIBE NW-RAD NUT & WASHER, CAMSHAFT PULLEY	.2
58	2178548/0	1 ST	ZB SPANNROLLE MARINE;(DACROMET-BESCHICHTET) IDLER PULLEY ASSY	.2
59	3860155/0	1 ST	ZYL.SCHR.M.INNENSK. DIN 912-M10X70-10.9-DACA500 HEX.SOCK. HD.CAP SCR.	.2
60	2178073/1	1 ST	STEUERZAHNRIEMEN SYNCHRONOUS BELT	.2
62	2172110/0	2 ST	DICHTUNG GUMMIHALBMOND;(KIPPEBELWELLE) SEAL ROCKER SHAFT	.2
64	2178515/1	1 ST	DICHTUNG NW-GEH. DECKEL * GASKET COVER CAMSHAFT HSG	.2
66	2178301/9	1 ST	NW-GEHAEUSEDECKEL, LACKIERT COVER, CAMSHAFT HOUSING, PAINTED	.2
68	3880049/0	8 ST	SK.MUTTERM.FLANSCH DIN 6923-M6-A2-70 HEX.FLANGENUT	.2
70	2174840/9	1 ST	OELEINFUELLDECKEL, LACKIERT FILLER CAP, ENGINE OIL PAINTED	.2
72	2177762/0	1 ST	DISTANZSTUECK FUER ZAHNRIEMENABDECKUNG DISTANCE BOLT	.2
74	3930104/0	14 ST	SCHEIBE DIN 125-A8,4-ST-ZNPH R3F WASHER	.2
76	3800316/0	7 ST	SK.SCHR.M.SCHAFT ISO 4014-M8X110-8.8-ZNPH HEX.HD.BOLT	.2
78	3800495/0	7 ST	SK.SCHR.M.SCHAFT ISO 4014-M8X130-8.8-A2C HEX.HD.BOLT	.2
80	2205427/0	1 ST	DICHTUNG ZYL.BLOCK-NOCKENW.GEH. SICKENDICHT. M16 SEAL CYLINDER BLOCK - CAMSHAFT HSG.	.2
82	2178734/0	1 ST	AUFKLEBER-DESIGN „STEYR M1“ STICKER-DESIGN	.2
84	2178735/0	1 ST	AUFKLEBER-“236 TURBO DIESEL“ STICKER-236 DIESEL	.2
90	Z002007/0	1 ST	TEILNOCKENWELLENGEHAEUSE BESTEHT AUS POS. 1-39 PARTIAL CAMSHAFT HOUSING INCLUDING POS. 1-39	.2

**FDE 236 turbo diesel**  
**MARINE**

Ölpumpe, Ölsaugrohr, Ölwanne

Oilpump, Oilpipe, Oilpan

01066084/0



<b>Ölpumpe, Ölsaugrohr, Ölwanne</b>	<b>FDE 236 turbo diesel MARINE</b>
<b>Oilpump, Oilpipe, Oilpan</b>	

01066084/0

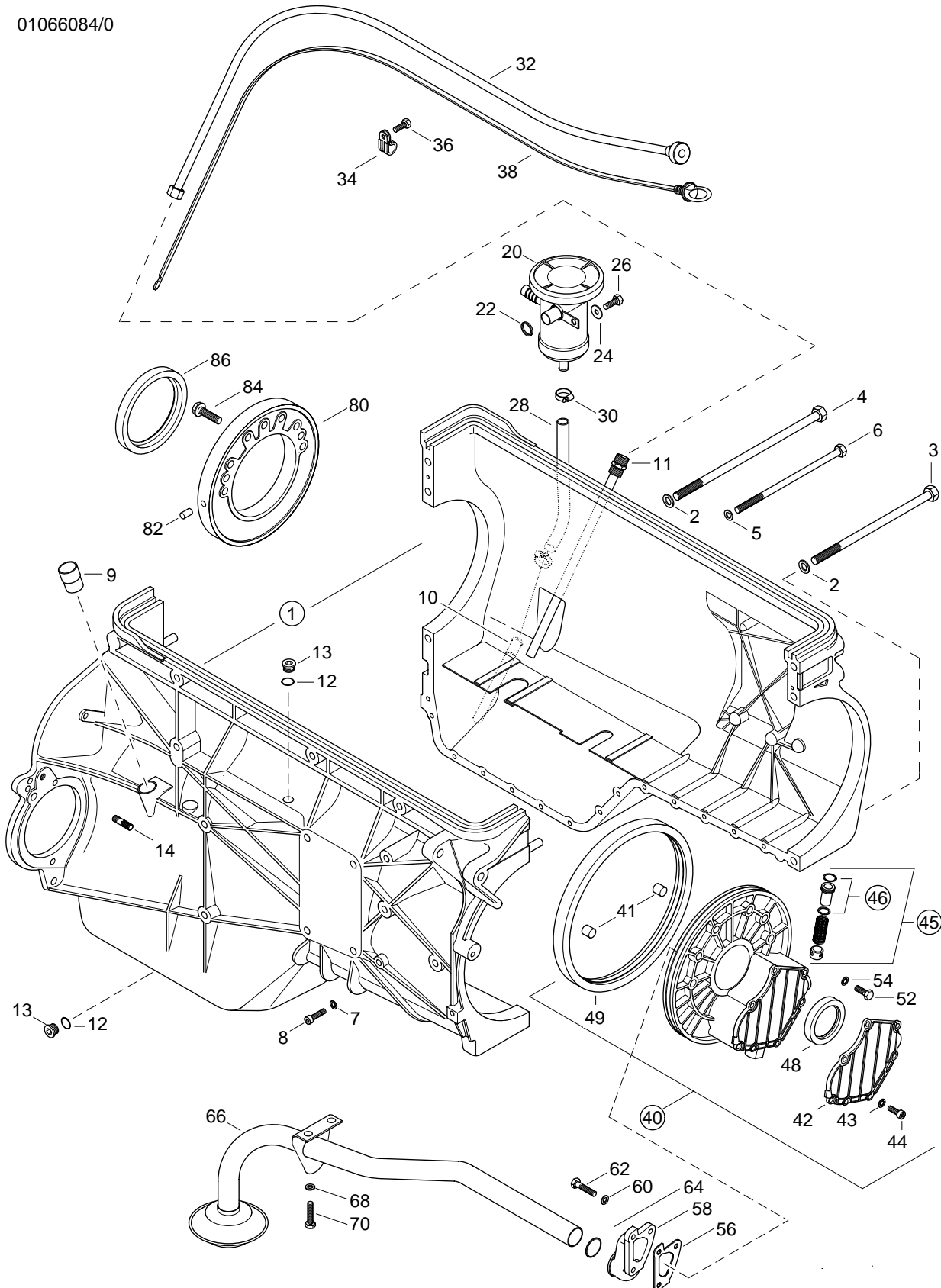
Pos. Pos.	Art.-Nr. Part.-No.	Stk ME Qty Unit	Benennung Designation	Stufe Step
1	Z002014/0	1 ST	MOTORGEHAEUSE ENGINE HOUSING ASSY	.2
2	3930108/0	4 ST	SCHEIBE ALTERN.: 3930271/0 DIN 125-A10,5-140HV ZNPHR3F WASHER	..3
3	2309064/0	2 ST	SK.SCHR.M.SCHAFT B=32 ISO 4014-M10x200-10.9-ZNPHR3F HEX.HD.BOLT	..3
4	2309065/0	2 ST	SK.SCHR.M.SCHAFT B=45 ISO 4014-M10x250-10.9-ZNPHR3F HEX.HD.BOLT	..3
5	3930104/0	3 ST	SCHEIBE WASHER	..3
6	2309063/0	3 ST	SK.SCHR.M.SCHAFT B=28 ISO 4014-M8x180-8.8-ZNPHR3F HEX.HD.BOLT	..3
7	3930109/0	13 ST	FEDERSCHEIBE SPRING WASHER	..3
8	3860160/0	13 ST	ZYL.SCHR.M.INNENSK. HEX.SOCK.HD.CAP SCR.	..3
9	2173237/0	1 ST	ROHR OELRUECKLAUF TUBE OIL-RETURN	..3
10	2178209/0	1 ST	ROHR PIPE	..3
11	2178538/0	1 ST	ZB OELABSAUGROHR OIL SUCTION-PIPE ASSY	..3
12	3098026/0	2 ST	DICHTRING SEALING RING	..3
13	3960027/0	2 ST	VSL.SCHR.BU.INNENSK. HEX.SOCK.SCR.PLUG	..3
14	9000000/0	1 ST	STIFTSCHRAUBE 1,25 D STUD	..3
20	Z002051/0	1 ST	OELABSCHEIDER OIL DRAINER	.2
22	2178310/1	1 ST	DICHTRING 17X3,53 FPM-70 OELABSCHEIDER O-RING 17 X 3,53	.2
24	9000012/0	1 ST	SCHEIBE 3XNENND. WASHER 3XNOM.DIAM.	.2
26	3800221/0	1 ST	SK.SCHR.GEW.BIS KOPF HEX.HD.SCR.	.2
28	2178287/0	1 ST	SCHLAUCH OELABSCHEIDER * HOSE, OIL DRAIN	.2
30	2174405/0	2 ST	SCHLAUCHSCHELLE 10-16/7,5 HOSE CLAMP,	.2
32	2178527/9	1 ST	OELMESZSTABROHR, PIPE, OIL DIP STICK,	.2
34	2178536/0	1 ST	ROHRSCHELLE CLAMP	.2
36	3800233/0	1 ST	SK.SCHR.GEW.BIS KOPF HEX.HD.SCR.	.2
38	2178535/0	1 ST	ZB OELMESS - STAB OIL DIP-STICK ASSY	.2

Ölpumpe, Ölsaugrohr, Ölwanne

Oilpump, Oilpipe, Oilpan

**FDE 236 turbo diesel**  
**MARINE**

01066084/0



<b>Ölpumpe, Ölsaugrohr, Ölwanne</b>	<b>FDE 236 turbo diesel MARINE</b>
<b>Oilpump, Oilpipe, Oilpan</b>	

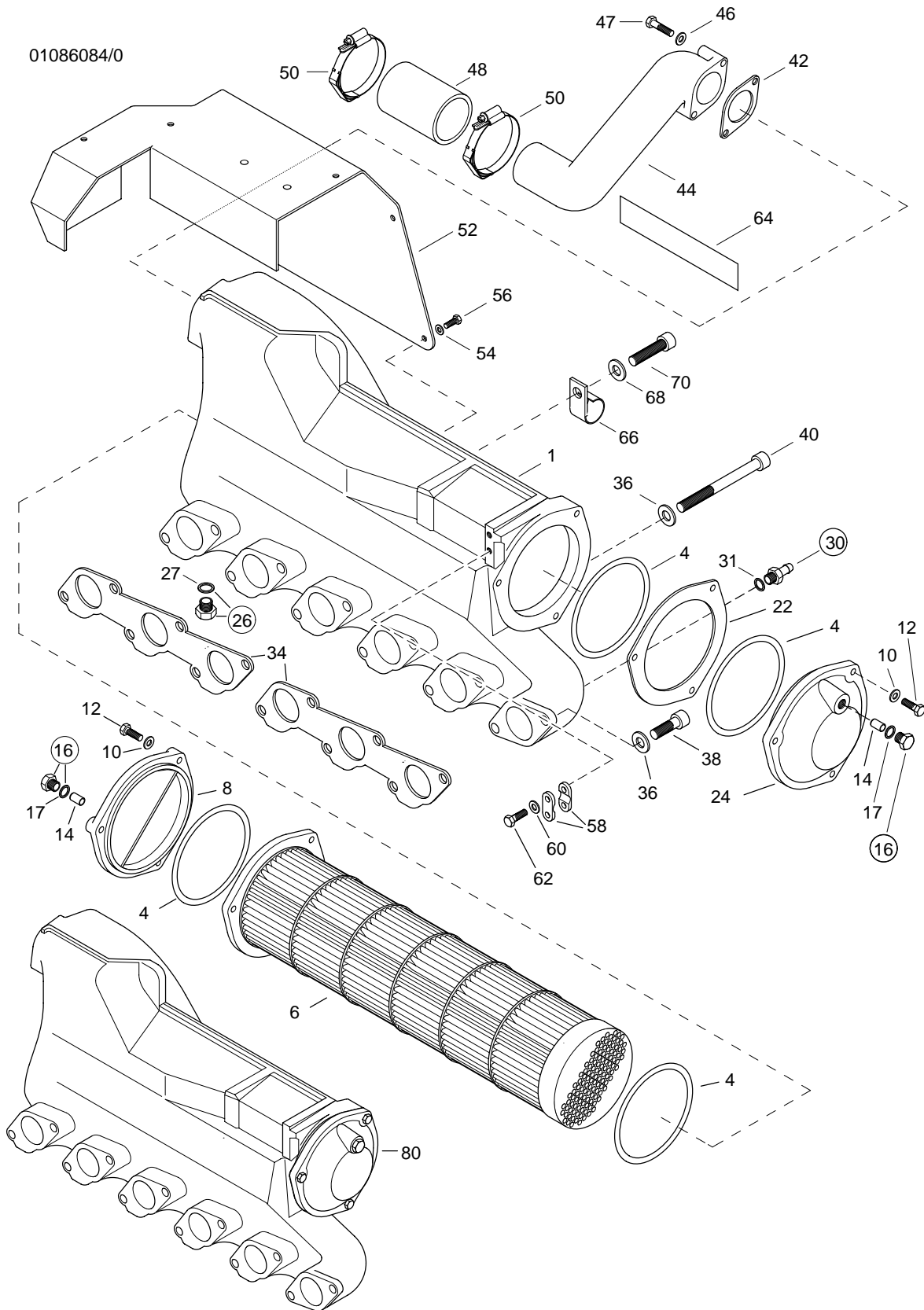
01066084/0

Pos. Pos.	Art.-Nr. Part.-No.	Stk ME Qty Unit	Benennung Designation	Stufe Step
40	Z002004/0	1 ST	OELPUMPE KOMPLETT MIT RWDR & TRAGRINGGUMMI OIL PUMP AY WITH SHAFT & RING SEALS	.2
41	2170298/0	2 ST	PASSHUELSE FITTING SLEEVE	..3
42	2173476/0	1 ST	OELPUMPENDECKEL COVER	..3
43	3930109/0	7 ST	FEDERSCHEIBE DIN 137-A6-FST-ZNPHR3F SPRING WASHER	..3
44	3860164/0	7 ST	ZYL.SCHR.M.INNENSK.NIED.K. DIN 6912-M6x16-8.8-ZNPHR3F HEX.SOCK. HD.CAP SCR.LOW H.	..3
45	Z002005/0	1 ST	OELDRUCKREGELVENTIL RELIEF VALVE, OIL PUMP	..3
48	2170276/0	1 ST	WELLENDICHTRING RAD. 55X70X8 KW VORNE SIMMER ROTARY SHAFT SEAL, CRANKSHAFT FRONT	..3
49	2174067/0	1 ST	DICHTRING VAMAC SEALING RING OIL PUMP TO ENG. HOUSING	..3
52	3800307/0	6 ST	SK.SCHR.GEW.BIS KOPF ISO 4017-M8X35-8.8-ZNPHR3F HEX.HD.SCR.	.2
54	3930104/0	6 ST	SCHEIBE DIN 125-A8,4-ST-ZNPHR3F WASHER	.2
56	2173491/1	1 ST	DICHTUNG OELSAUGKRUEMMER SEAL	.2
58	2173350/1	1 ST	OELSAUGKRUEMMER O-RING RAW P. OIL SUCTION MANIFOLD	.2
60	3930109/0	3 ST	FEDERSCHEIBE DIN 137-A6-FST-ZNPHR3F SPRING WASHER	.2
62	3860164/0	3 ST	ZYL.SCHR.M.INNENSK.NIED.K. DIN 6912-M6X16-8.8-ZNPHR3F HEX.SOCK. HD.CAP SCR.LOW H.	.2
64	2177742/1	1 ST	O-RING 25X3,53 FPM-70 O-RING OIL COOLER 25X3,53 DR 150	.2
66	2177724/1	1 ST	ZB OELSAUGROHR M16.86 O-RING OIL SUCTION PIPE ASSY	.2
<p>TEILE POS. 56-70 ERSETZEN ALTE AUSFUEHRUNG 2177724/0 ... PARTS POS. 56-70 REPLACE OLD VERSION 2177724/0 ...</p>				
68	3930106/0	2 ST	SCHEIBE DIN 125-A6,4-140HV-ZNPHR3F WASHER	.2
70	9000080/0	2 ST	ZYL.SCHR.M.INNENSK. DIN 912-M6X12-8.8-ZNPHR3F HEX.SOCK. HD.CAP SCR.	.2
80	2172855/1	1 ST	TRAGRINGHINTEN RING CARRIER, REAR	.2
82	3901409/0	1 ST	ZYLINDERSTIFT ISO 2338-8M6X14-ST PARALLEL PIN	.2
84	2178579/0	7 ST	SECHSKANTSCHR. M. FLANSCH TRAGRINGBEFESTIGUNG HEXAGON FLANGE BOLT	.2
86	2172289/1	1 ST	WELLENDICHTRING RAD. KW HI. BRUSSA/BS96X117X12LF ROTARY SHAFT SEAL, CRANKSHAFT REAR	.2

**FDE 236 turbo diesel**  
**MARINE**

Ladeluftkühler

Intercooler





<b>Ladeluftkühler</b>	<b>FDE 236 turbo diesel MARINE</b>
<b>Intercooler</b>	

01086084/0

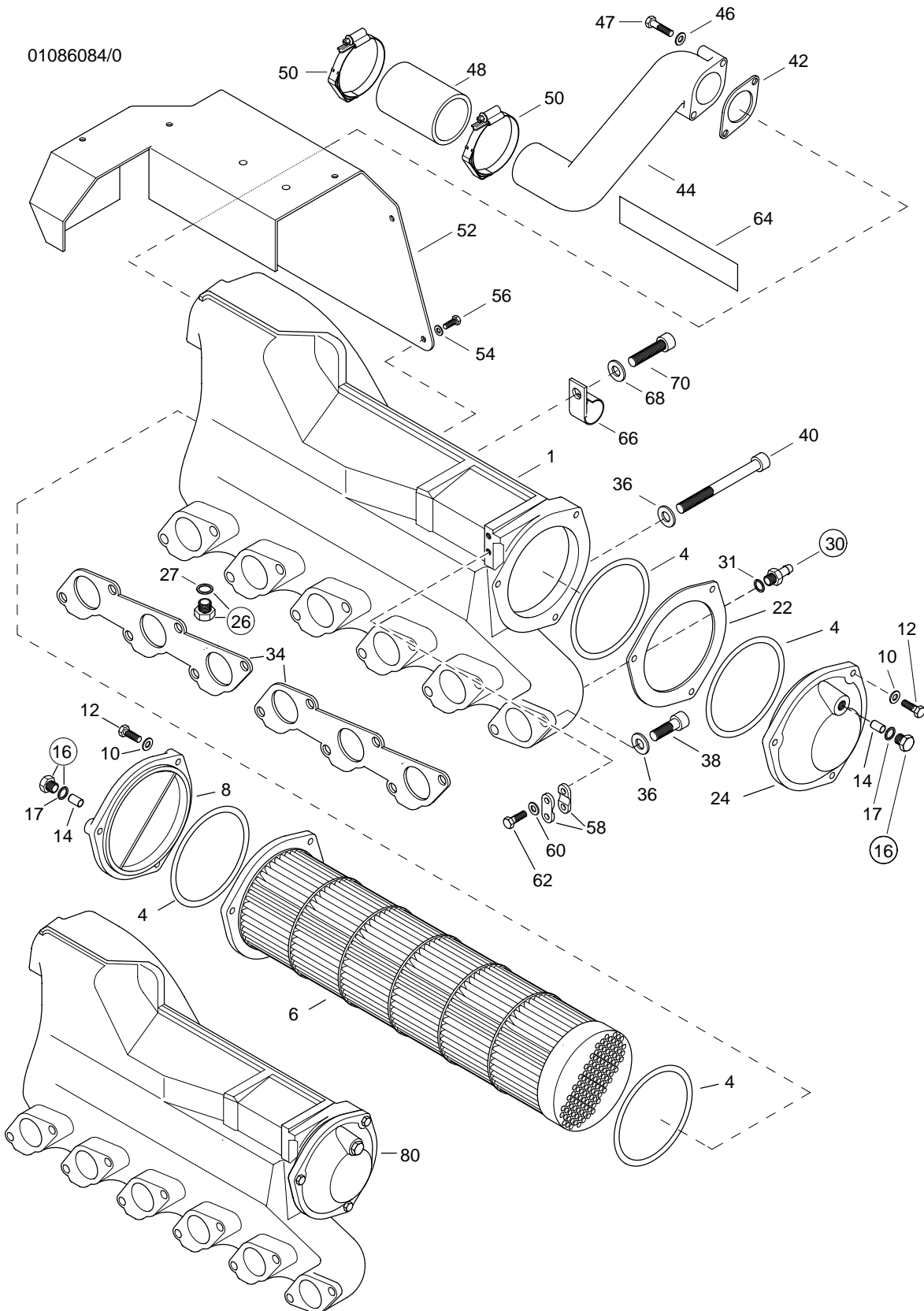
Pos. Pos.	Art.-Nr. Part.-No.	Stk ME Qty Unit	Benennung Designation	Stufe Step
1	2178443/9	1 ST	LADELUFTKUEHLERGEHAEUSE INTERCOOLERHOUSING	.2
4	2178483/0	4 ST	O-RING 120,24X3,53 FPM-70 O-RING 120 X 3,5	.2
6	2177593/0	1 ST	LADELUFTKUEHLEREINSATZ INTERCOOLER	.2
8	2178415/9	1 ST	DECKEL LLK HINTEN, LACKIERT COVER INTERCOOLER REAR, PAINTED	.2
10	3930104/0	6 ST	SCHEIBE WASHER	.2
12	9000064/0	6 ST	ZYL.SCHR.M.INNENSK. HEX.SOCK.HD.CAP SCR.	.2
14	2178413/1	2 ST	ZINKSCHUTZSTAB ZINC ANODE	.2
16	Z002017/0	2 ST	VERSCHL.SHR. MIT DICHTUNG FUER ZINKANODE PLUG & SEAL, FOR ZINC-ANODE	.2
17	3098020/0	1 ST	DICHTRING SEALING RING	..3
22	2174270/0	1 ST	ZWISCHENFLANSCH, LADELUFTKUEHLER SPACER, INTERCOOLER	.2
24	2174261/9	1 ST	DECKEL LLK VORNE, LACKIERT COVER INTERCOOLER FRONT, PAINTED	.2
26	Z002018/0	1 ST	VERSCHL.SHR. MIT DICHTUNG, LLK-ABLASS PLUG & SEAL, INTERCOOLER DRAIN	.2
27	3098015/0	1 ST	DICHTRING SEALING RING	..3
30	Z002016/0	1 ST	SCHLAUCHNIPPEL MIT DICHTUNG HOSE FITTING & SEAL, CHARGE PRESSURE SENSE	.2
31	3098011/0	1 ST	DICHTRING SEALING RING	..3
34	2177585/1	2 ST	DICHTUNG Z. LUFTSAMMLER M16.82 GASKET INTAKE MANIFOLD	.2
36	3930104/0	12 ST	SCHEIBE WASHER	.2
38	3860157/0	7 ST	ZYL.SCHR.M.INNENSK. HEX.SOCK.HD.CAP SCR.	.2
40	3860159/0	3 ST	ZYL.SCHR.M.INNENSK. HEX.SOCK.HD.CAP SCR.	.2
42	2177584/1	1 ST	DICHTUNG Z. KRUEMMER M16.82 GASKET	.2
44	2178428/9	1 ST	KRUEMMER (TL - LLK), LACKIERT CHARGE PIPING, PAINTED	.2
46	3930104/0	2 ST	SCHEIBE WASHER	.2
47	3800315/0	2 ST	SK.SCHR.M.SCHAFT HEX.HD.BOLT	.2
48	2177624/0	1 ST	TL-SCHLAUCH DN51/L60 BLAU CONTI SILIKON HOSE, TURBO SUPER CHARGER	.2



**FDE 236 turbo diesel**  
**MARINE**

Ladeluftkühler

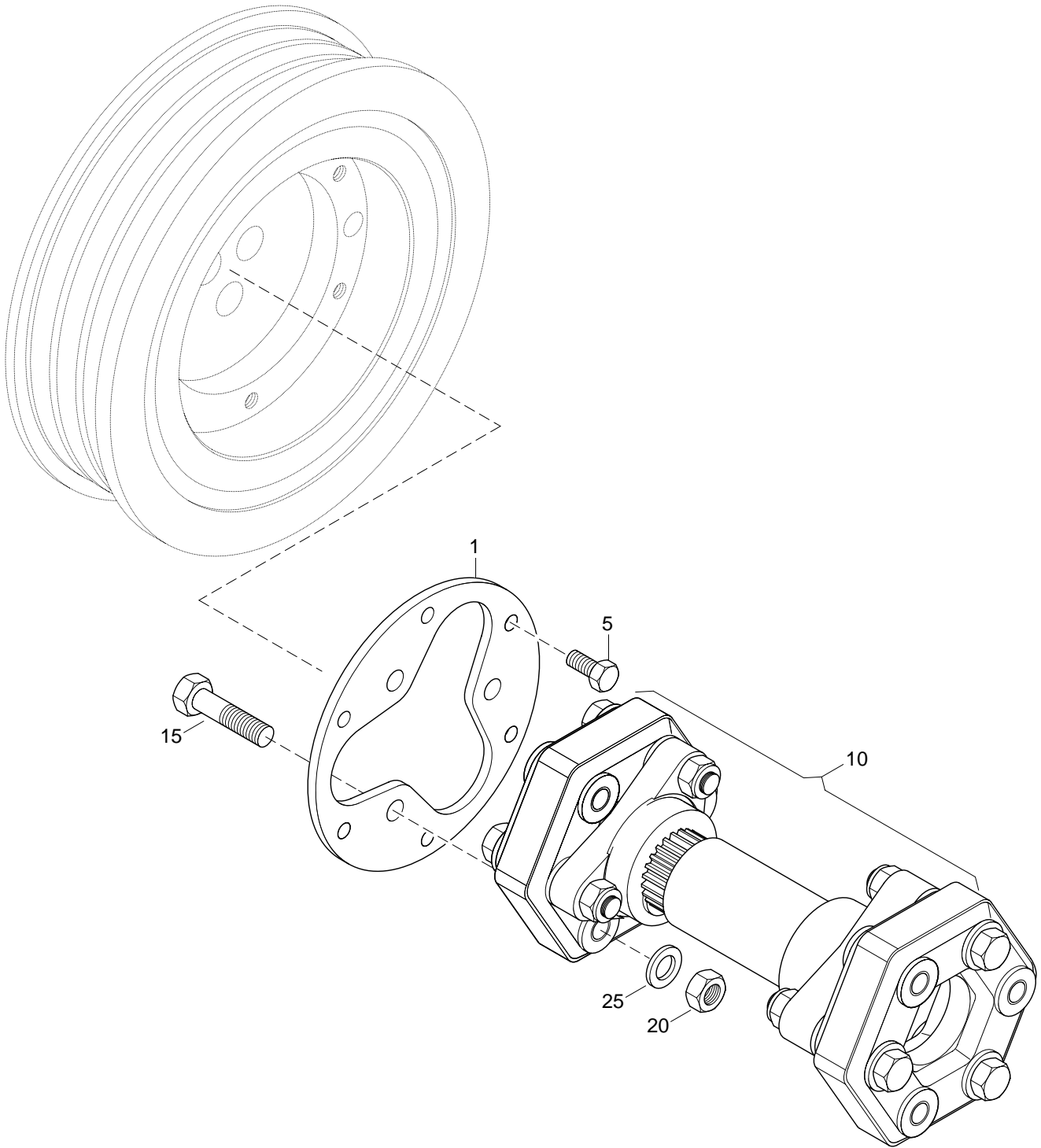
Intercooler





<b>FDE 236 turbo diesel</b> <b>MARINE</b>	<b>Hilfsantriebe (Wunschausrüstung)</b>
	<b>Power take off (Option)</b>

01096084/0



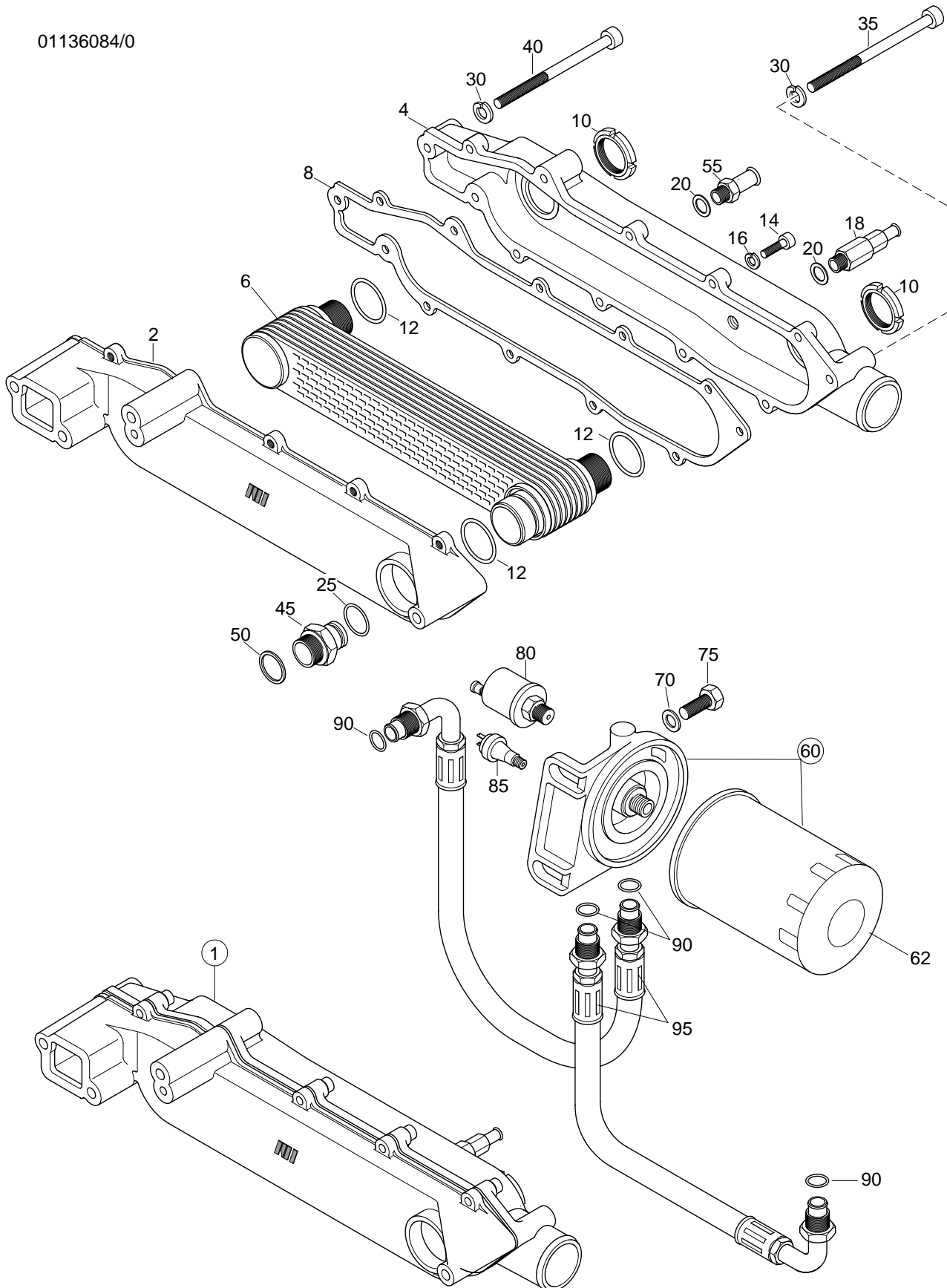


**FDE 236 turbo diesel**  
**MARINE**

**Motorölkühler, Filter**

**Engine oil cooler, Filter**

01136084/0



<b>Motorölkühler, Filter</b>	
<b>Engine oil cooler, Filter</b>	

01136084/0

Pos. Pos.	Art.-Nr. Part.-No.	Stk ME Qty Unit	Benennung Designation	Stufe Step
1	2178485/2	1 ST	ZB OELKUEHLER M16.86 MIT ABLASSHAHN OIL COOLER ASSY	.2
2	2178481/9	1 ST	OELKUEHLERGEHAEUSE, LACKIERT HOUSING, OIL COOLER, PAINTED	..3
4	2178482/9	1 ST	OELKUEHLERDECKEL, LACKIERT COVER, OIL COOLER, PAINTED	..3
6	2178564/2	1 ST	OELKUEHLER MARINE OIL COOLER	..3
8	2177707/0	1 ST	DICHTUNG OELKUEHLERGEH. GASKET OIL COOLER HOUSING	..3
10	3881532/0	2 ST	NUTMUTTER DIN 70852-M30x1.5-17H-ZNPHR3F GROOVENUT	..3
12	2177741/0	3 ST	O-RING 32,92X3,53NBR-70 OELKUEHLER M16 O-RING OIL COOLER 32,92X3,53 DR 100	..3
14	3860160/0	8 ST	ZYL.SCHR.M.INNENSK. DIN 912-M6x25-8.8-ZNPHR3F HEX.SOCK.HD.CAP SCR.	..3
16	3930109/0	8 ST	FEDERSCHEIBE DIN 137-A6-FST-ZNPHR3F SPRING WASHER	..3
18	2178598/0	1 ST	ZB ABLASSHAHN M16.86 DRAIN COCK ASSY	..3
20	3098013/0	1 ST	DICHTRING DIN 7603-A12x18-CU SEALING RING	..3
25	2177742/1	1 ST	O-RING 25X3,53 FPM-70 O-RING OIL COOLER 25X3,53 DR 150	.2
30	3930074/0	4 ST	SCHEIBE DIN 125-A8,4-140HV-DACA500 WASHER	.2
35	3860148/0	1 ST	ZYL.SCHR.M.INNENSK. DIN 912-M8X120-8.8-DACA500 HEX.SOCK.HD.CAP SCR.	.2
40	3860147/0	3 ST	ZYL.SCHR.M.INNENSK. DIN 912-M8X110-8.8-DACA500 HEX.SOCK.HD.CAP SCR.	.2
45	2178068/0	1 ST	EINSCHRAUBSTUTZEN OELKUEHLER THREADED BUSHING, OIL COOLER	.2
50	3098026/0	1 ST	DICHTRING DIN 7603-A22X27-CU SEALING RING	.2
55	2178698/0	1 ST	HEIZUNGSANSCHLUSS, OELK. STATT ZB ABLASSHAHN NIPPLE HEATER, ON OIL COOLER INST. OF DRAIN COOLANT	.2
60	Z002032/0	1 ST	OELFILTERKOPF MIT FILTER, LACKIERT OIL FILTER & COVER ASSY, PAINTED	.2
62	2178582/1	1 ST	WECHSELFILTER OEL OIL FILTER CARTIDGE	..3
70	3930108/0	4 ST	SCHEIBE ALTERN.: 3930271/0 DIN 125-A10,5-140HV ZNPHR3F WASHER	.2
75	3800308/0	4 ST	SK.SCHR.GEW.BIS KOPF ISO 4017-M10X25-8.8-ZNPHR3F HEX.HD.SCR.	.2
80	2178744/0	1 ST	OELDRUCKGEBER MARINE SENDING UNIT OIL PRESSURE	.2

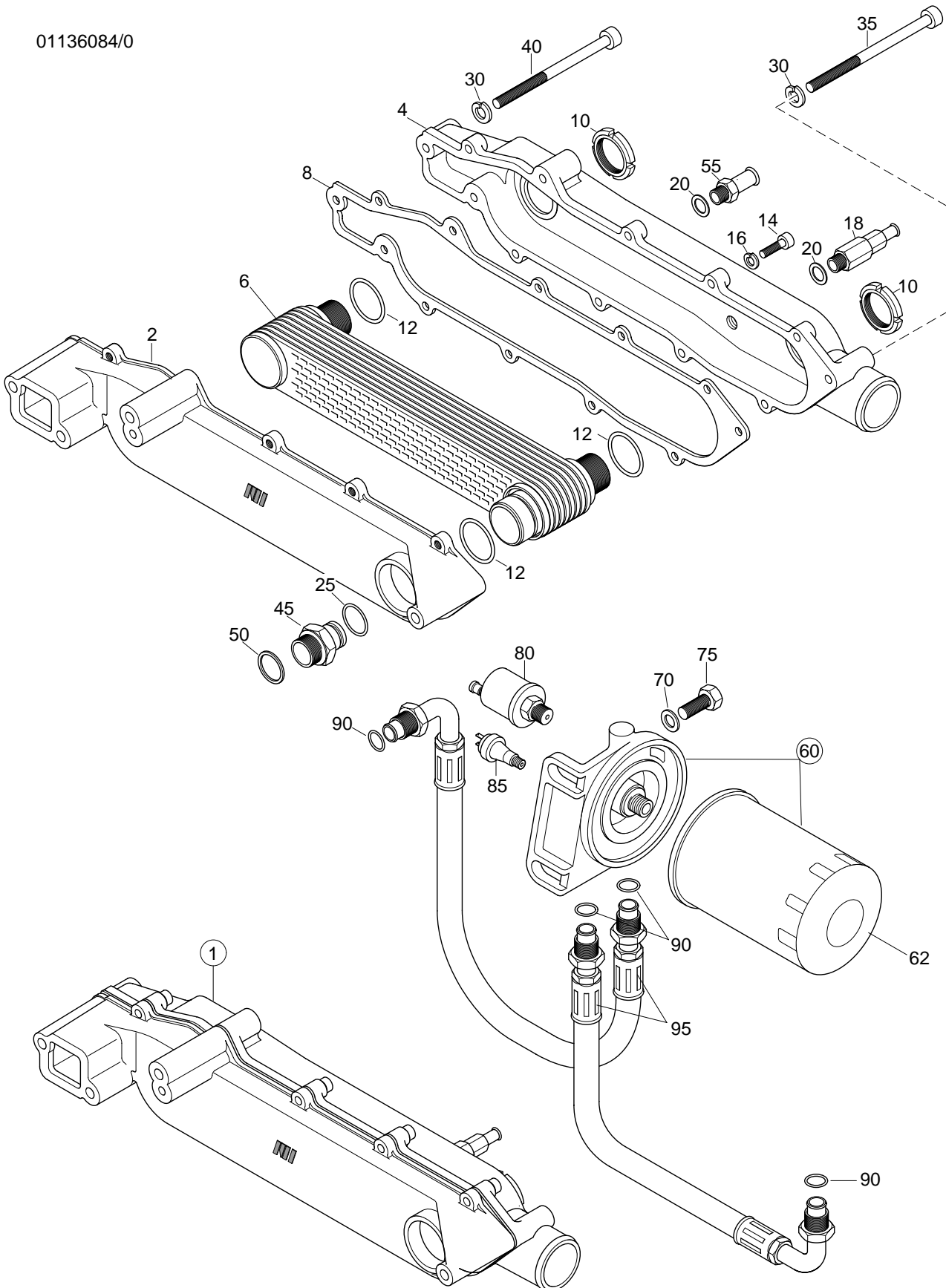


**FDE 236 turbo diesel**  
**MARINE**

**Motorölkühler, Filter**

**Engine oil cooler, Filter**

01136084/0





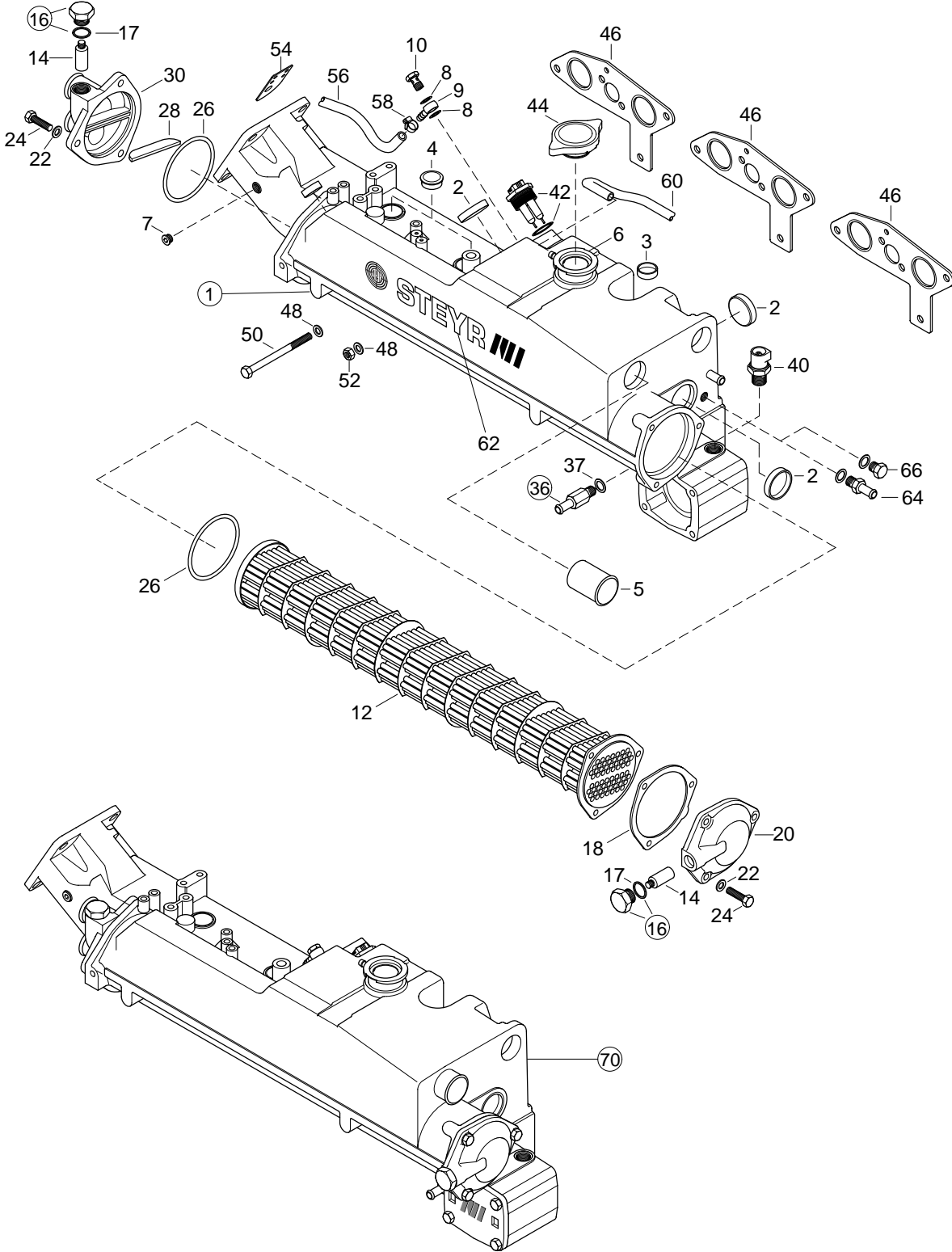


**FDE 236 turbo diesel**  
**MARINE**

**Abgaskrümmer, Wärmetauscher, Dichtungen**

**Exhaust, Heat exchanger, Gasket**

01146084/0



<b>Abgaskrümmer, Wärmetauscher, Dichtungen</b>	<b>FDE 236 turbo diesel MARINE</b>
<b>Exhaust, Heat exchanger, Gasket</b>	

01146084/0

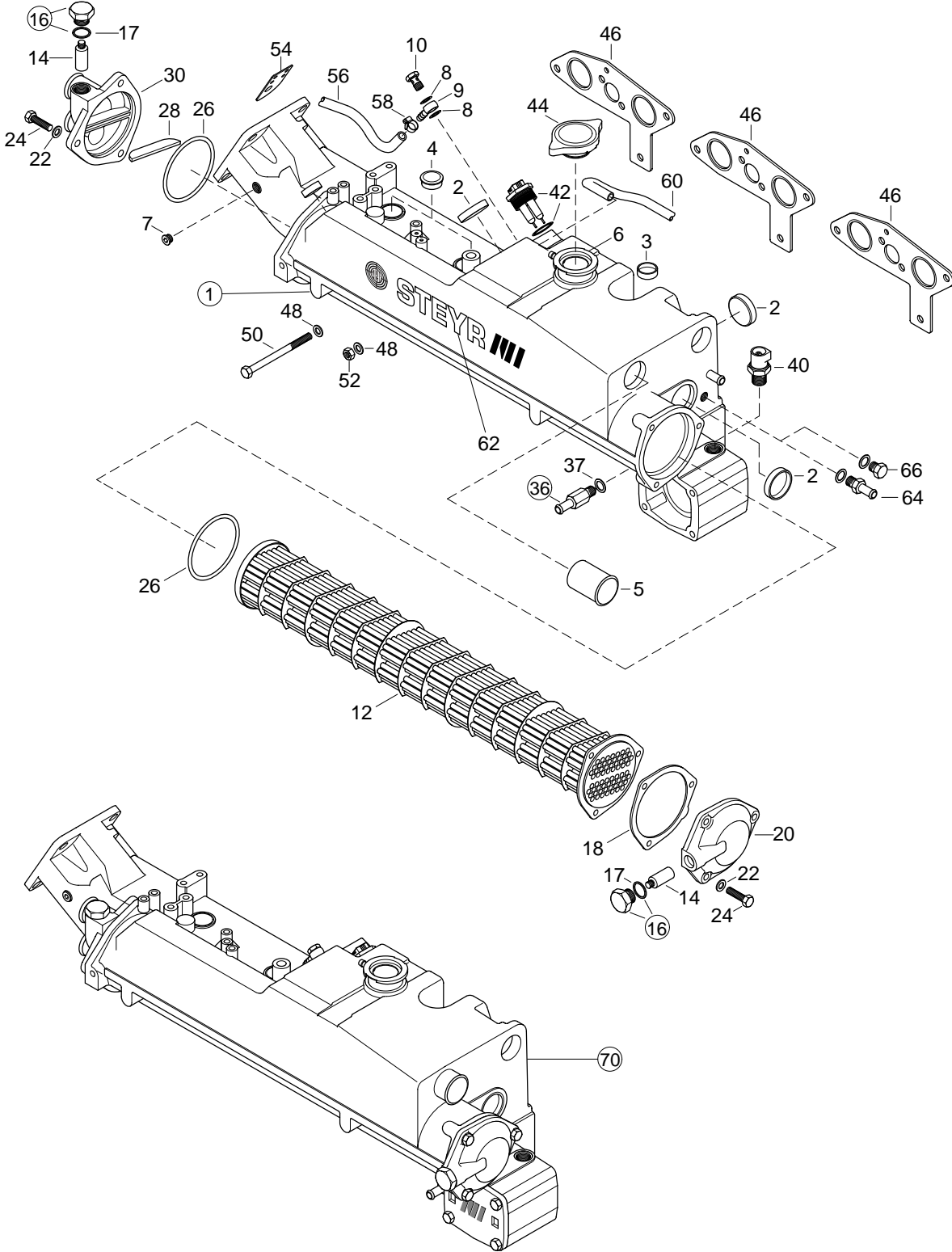
Pos. Pos.	Art.-Nr. Part.-No.	Stk ME Qty Unit	Benennung Designation	Stufe Step
1	Z002019/0	1 ST	AUSPUFFKRUEMMERGEHAEUSE, LACKIERT EXHAUST & HEATEXCHANGER HSG, PAINTED	.2
2	2178112/0	3 ST	KERNLOCHVERSCHLUSZ 40 AL*ALMG 1 F15 40x8 CORE HOLE PLUG 40	..3
3	2178111/0	8 ST	KERNLOCHVERSCHLUSZ 25 AL*ALMG 1 F15 25x8 CORE HOLE PLUG 25	..3
4	Z002048/0	2 ST	KERNLOCHVERSCHLUSS MIT O-RING CORE PLUG WITH O-RING	..3
5	2174617/0	1 ST	ROHRSTUTZEN PIPE FITTING	..3
6	2178331/0	1 ST	EINFUELLSTUTZEN M16.86 FILLER NECK	..3
7	2170217/0	1 ST	VERSCHLUSSSCHRAUBE M10X1 SCREW PLUG M10X1	..3
8	3098011/0	2 ST	DICHTRING DIN 7603-A10x16-CU SEALING RING	..3
9	2174384/1	1 ST	RINGNIPPEL DN4; DIN 7642-ZNPH TCH 32 2506 483 040 BANJO	..3
10	9000010/0	1 ST	HOHLSCHRAUBE DIN 7643-6-ZNPH R3F HOLLOW SCREW	..3
12	2177613/0	1 ST	WAERMETAUSCHEREINSATZ HEATEXCHANGER INSERT	.2
14	2178413/1	2 ST	ZINKSCHUTZSTAB ZINC ANODE	.2
16	Z002017/0	2 ST	VERSCHL. SHR. MIT DICHTUNG FUER ZINKANODE PLUG & SEAL, FOR ZINC-ANODE	.2
17	3098020/0	1 ST	DICHTRING DIN 7603-A18x22-CU SEALING RING	..3
18	2174155/1	1 ST	DICHTUNG WAERMETAUSCHERDECKEL GASKET, HEAT EXCHANGER COVER	.2
20	2173510/9	1 ST	WAERMETAUSCHERDECKEL VORNE, LACKIERT COVER, HEAT EXCH'R, EXHAUST, FRONT	.2
22	3930104/0	6 ST	SCHEIBE DIN 125-A8,4-ST-ZNPH R3F WASHER	.2
24	3800311/0	6 ST	SK.SCHR.GEW.BIS KOPF ISO 4017-M8X30-8.8-ZNPH R3F HEX.HD.SCR.	.2
26	2173636/0	2 ST	O-RING 90X3 MVQ-70 SEALING RING DM 90X3	.2
28	2174073/0	1 ST	DICHTUNG, WAERMETAUSCHERDECKEL SEAL FOR HEAT EXCHANGER COVER	.2
30	2177450/9	1 ST	WAERMETAUSCHERDECKEL, HINTEN, LACKIERT COVER, HEAT EXCH'R, EXHAUST, REAR, PAINTED	.2
32	3860152/0	1 ST	ZYL.SCHR.M.INNENSK. DIN 912-M8X16-A2-70 HEX.SOCK. HD.CAP SCR.	.2
34	3098009/0	1 ST	DICHTRING DIN 7603-A8X14-CU SEALING RING	.2
36	Z002000/0	1 ST	ABLASSHAHN, KUEHLMITTEL MIT DICHTUNG DRAIN, COOLANT WITH SEALING RING	.2

**FDE 236 turbo diesel**  
**MARINE**

**Abgaskrümmer, Wärmetauscher, Dichtungen**

**Exhaust, Heat exchanger, Gasket**

01146084/0



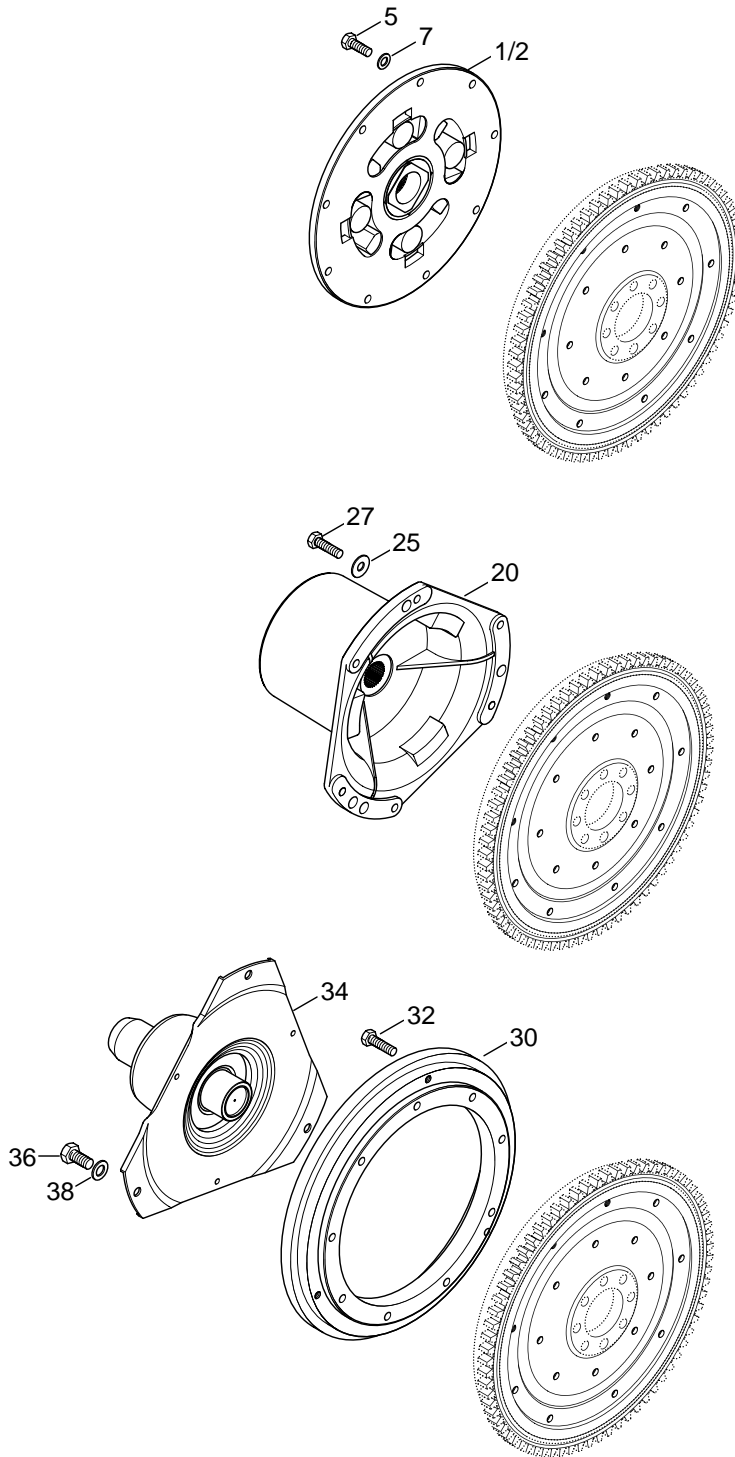


**FDE 236 turbo diesel**  
**MARINE**

**Torsionskupplung**

**Coupler**

02006084/0



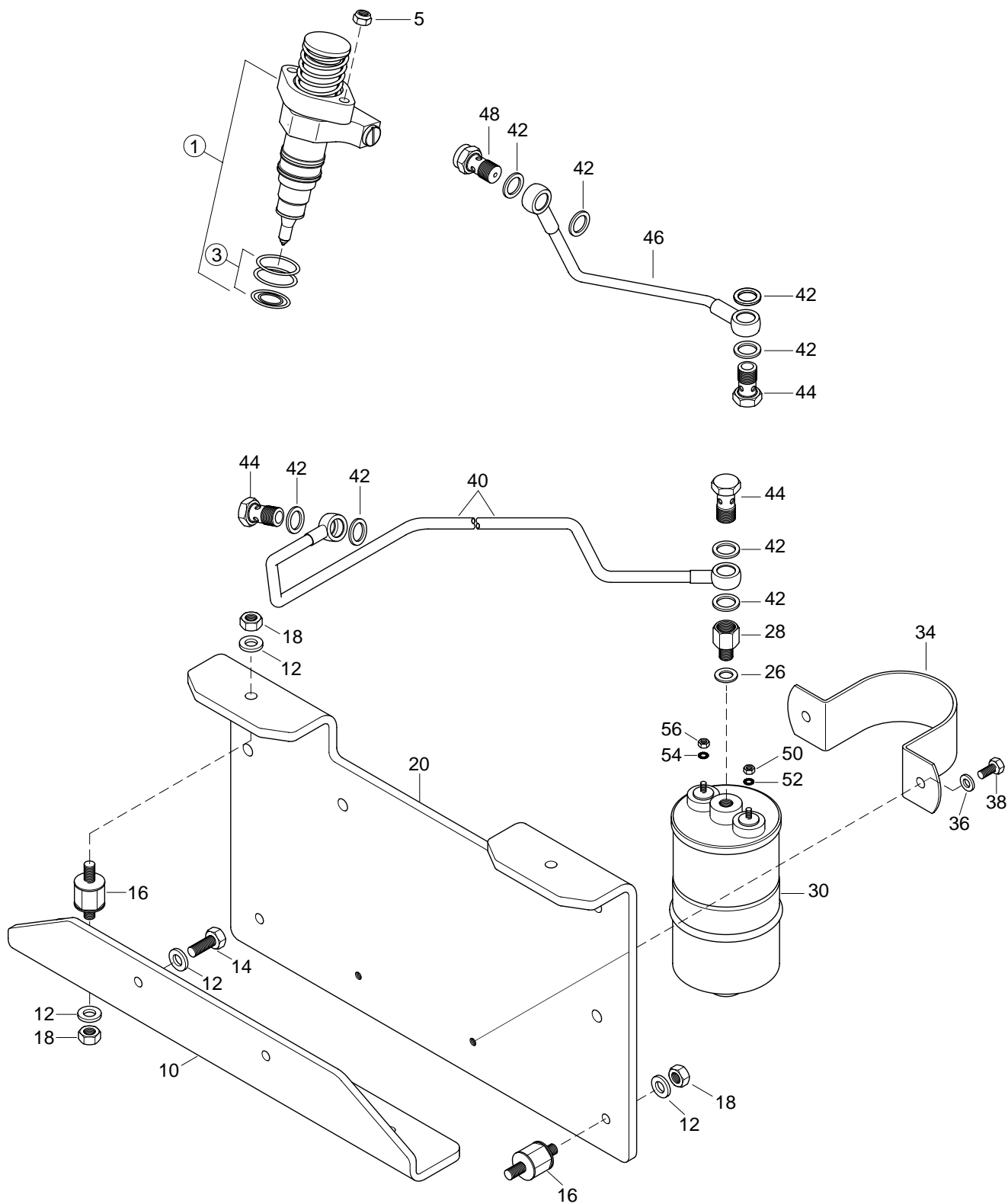


**FDE 236 turbo diesel**  
**MARINE**

**Kraftstoffpumpe, Pumpendüse, Leitungen**

**Fuel pump, Unit injector, Pipe**

03026084/0





<b>Kraftstoffpumpe, Pumpendüse, Leitungen</b>	<b>FDE 236 turbo diesel MARINE</b>
<b>Fuel pump, Unit injector, Pipe</b>	

03026084/0

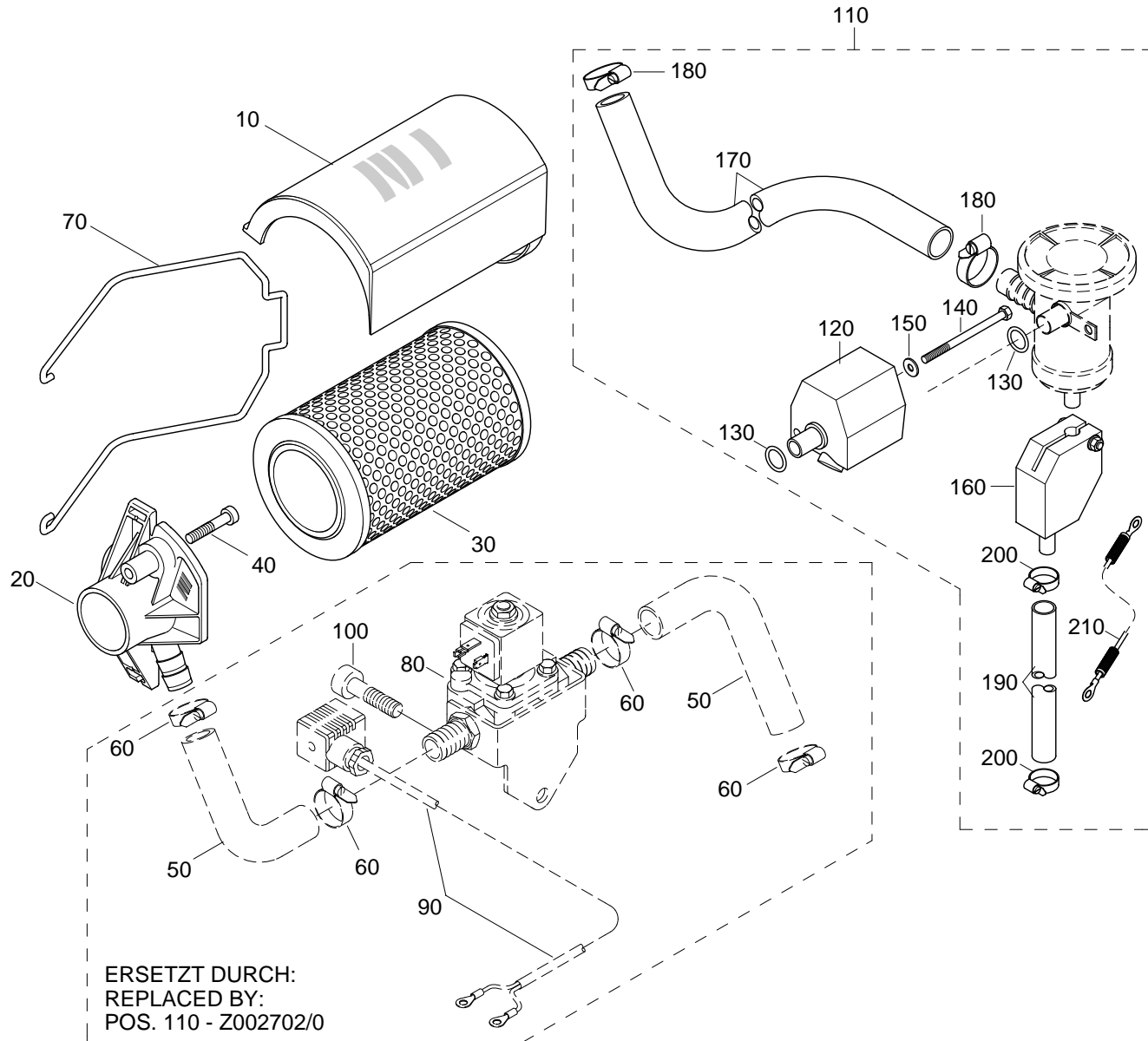
Pos. Pos.	Art.-Nr. Part.-No.	Stk ME Qty Unit	Benennung Designation	Stufe Step
1	Z002030/0	6 ST	PUMPEDUESE 555/0 MIT DICHRING MARINE UNIT INJECTOR ASSY 555/0 & SEAL RING	.2
3	Z002031/0	6 ST	DICHTSATZ FUER PUMPEDUESE SEAL KIT, UNIT INJECTOR	..3
5	9000056/0	12 ST	SK.MUTTER M.FLANSCH DIN 6923-M8-8-ZNPHR3F HEX.FLANGENUT	.2
10	2177634/9	1 ST	MONTAGEWINKEL, FILTERPLATTE, LACKIERT SUPPORT, FILTERPLATE, PAINTED	.2
12	3930103/0	8 ST	SCHEIBE WASHER DIN 125-A8,4-140HV-A2	.2
14	3800224/0	2 ST	SK.SCHR.GEW.BIS KOPF ISO 4017-M8X20-A2-70 HEX.HD.SCR.	.2
16	2177619/1	4 ST	GUMMILAGER M8 FILTERKONSOLE SILENT BLOCK M8	.2
18	3870045/0	6 ST	SK.MUTTER ISO 4032-M8-A2-70 HEX.NUT	.2
20	2178294/0	1 ST	ZB FILTERKONSOLE M16.86 FILTER PLATE ASSY	.2
26	3098011/0	1 ST	DICHRING DIN 7603-A10X16-CU SEALING RING	.2
28	2178671/0	1 ST	ADAPTER BUSHING	.2
30	2173396/1	1 ST	KRAFTSTOFFPUMPE 12V FUEL PUMP 12V	.2
34	2178690/0	1 ST	BEFESTIGUNGSSCHELLE KRAFTSTOFFPUMPE PIERBURG RETAINING STRAP	.2
36	3930106/0	1 ST	SCHEIBE DIN 125-A6,4-140HV-ZNPHR3F WASHER	.2
38	3800309/0	2 ST	SK.SCHR.GEW.BIS KOPF ISO 4017-M6X12-8.8-ZNPHR3F HEX.HD.SCR.	.2
40	2178696/9	1 ST	ZB KRAFTSTLTG. PUMPE-BLOCK M16.86 LACKIERT FUEL PIPE PUMP/BLOCK PAINTED	.2
42	3098015/0	8 ST	DICHRING DIN 7603-A14X20-CU SEALING RING	.2
44	9000053/0	3 ST	HOHLSCHRAUBE DIN 7643-10-DAC A500 HOLLOW SCREW	.2
46	2178726/9	1 ST	ZB KRAFTSTLTG. BLOCK-TANDEMK. M16.87 LACKIERT FUEL LINE BLOCK/TANDEM COOLER PAINTED	.2
48	2178572/1	1 ST	HOHLSCHRAUBE (GEDROSSELT) KRAFTSTOFFR.; DAC A500 HOLLOW SCREW THROTTLED FUEL RETURN	.2
50	3870050/0	1 ST	SK.MUTTER ISO 4032-M5-A2-70 HEX.NUT	.2
52	9000040/0	1 ST	ZAHNSCHEIBE AUSSENGEZAHNT DIN 6797-A5,3-1.4310 TOOTHED LOCK WASHER EXTERNAL	.2
54	9000039/0	1 ST	ZAHNSCHEIBE AUSSENGEZAHNT DIN 6797-A4,3-1.4310 TOOTHED LOCK WASHER EXTERNAL	.2
56	3870051/0	1 ST	SK.MUTTER ISO 4032-M4-A2-70 HEX.NUT	.2

**FDE 236 turbo diesel**  
**MARINE**

**Luftfilter, Konsolen**

**Airfilter, Bracket**

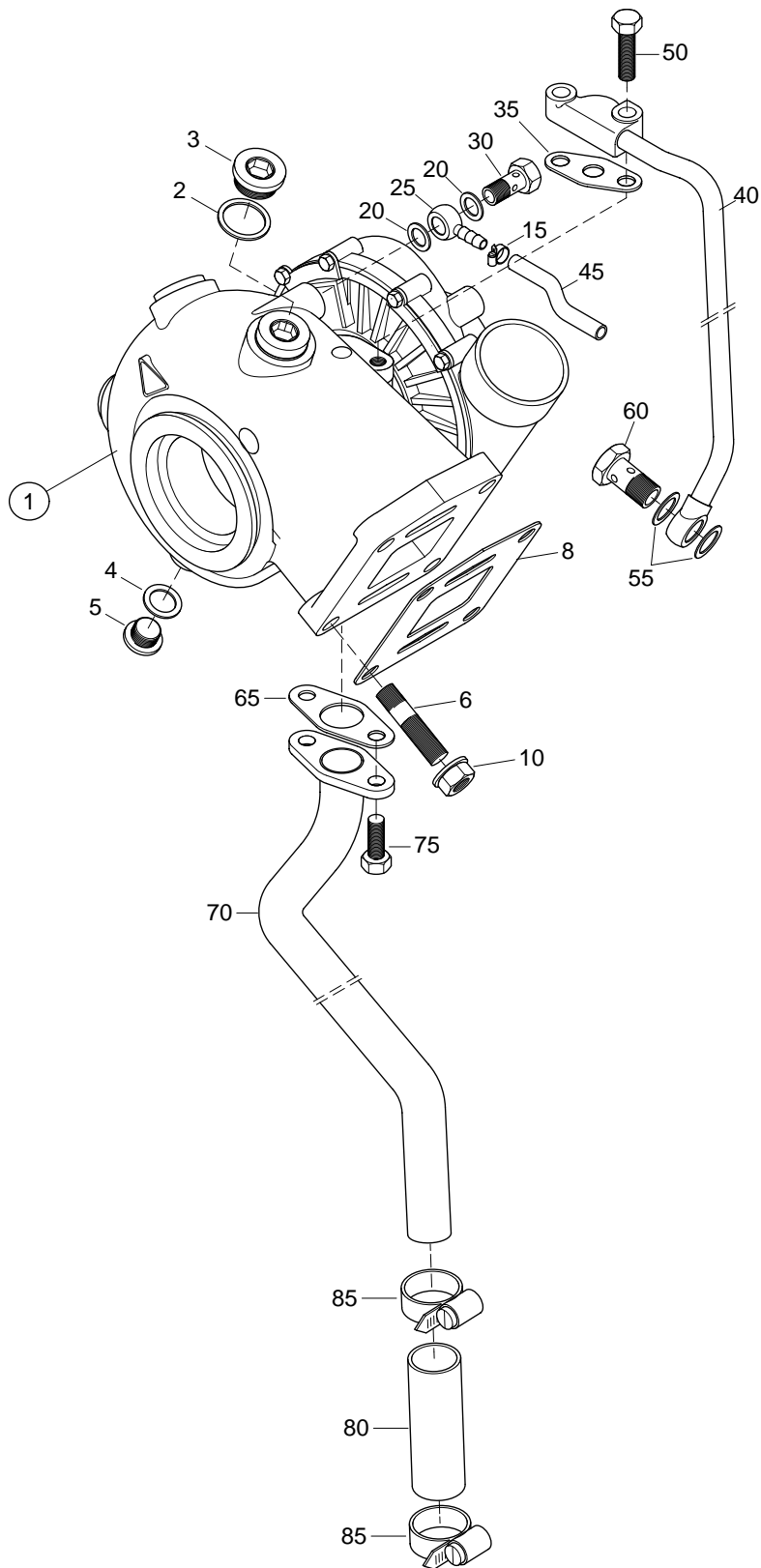
03046084/0






<b>FDE 236 turbo diesel</b> <b>MARINE</b>	<b>Turbolader</b>
	<b>Turbocharger</b>

03056084/0



<b>Turbolader</b>	
<b>Turbocharger</b>	

03056084/0

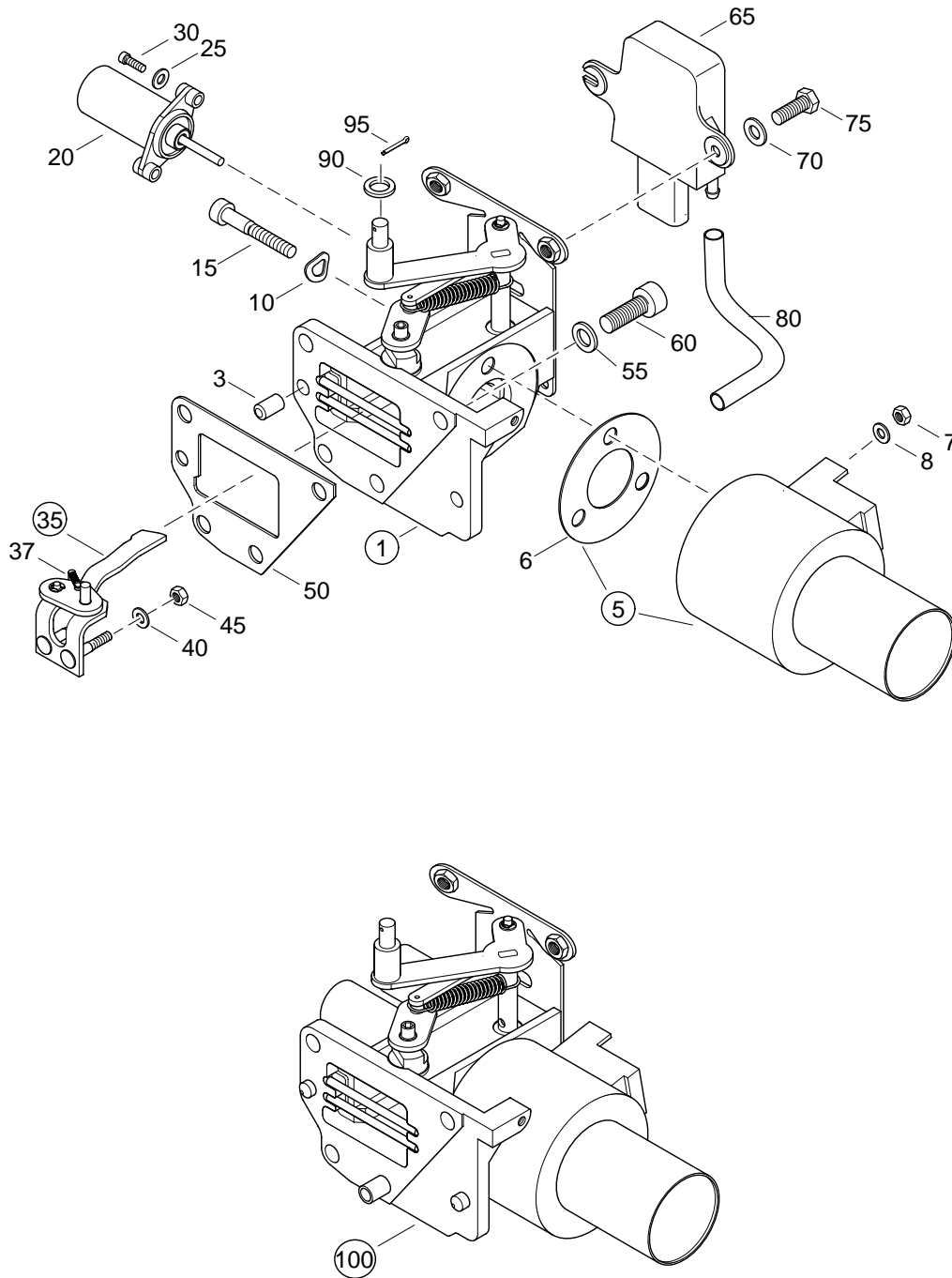
Pos. Pos.	Art.-Nr. Part.-No.	Stk ME Qty Unit	Benennung Designation	Stufe Step
1	2173969/9	1 ST	TURBOLADER, LACKIERT TURBOCHARGER, PAINTED	..2
2	3098026/0	3 ST	DICHTRING SEALING RING DIN 7603-A22x27-CU	..3
3	3960027/0	3 ST	VSL.SCHR.BU.INNENSK. DIN 908-M22x1,5-ST-ZNPH R3F HEX.SOCK.SCR.PLUG	..3
4	3098015/0	1 ST	DICHTRING SEALING RING DIN 7603-A14x20-CU	..3
5	9000046/0	1 ST	VSL.SCHR.BU.INNENSK. DIN 908-M14x1,5-ST-A3C HEX.SOCK.SCR.PLUG	..3
6	Z002022/0	4 ST	STIFTSCHRAUBE DIN 939; M10X30 8.8 STUD, TURBO DIN 939 M10X30 10.9 DAC A500	..3
8	2178487/2	1 ST	DICHTUNG TURBOLADER REINZ M16.86 GASKET, TURBO CHARGER	.2
10	9000042/0	4 ST	SK.MUTTERM.FLANSCH DIN 6923-M10-8-ZNPH R3F HEX.FLANGENUT	.2
15	2174405/0	1 ST	SCHLAUCHSCHELLE 10-16/7,5 ROSTFREI HOSE CLAMP, STAINLESS	.2
20	3098011/0	2 ST	DICHTRING SEALING RING DIN 7603-A10X16-CU	.2
25	2174384/1	1 ST	RINGNIPPEL DN4; BANJO DIN 7642-ZNPH TCH 32 2506 483 040	.2
30	2178569/0	1 ST	HOHLSCHRAUBEM10X1,5 F.TURBO-ENTLUEFTUNG BANJO BOLT	.2
35	2170259/0	1 ST	DICHTUNG OELZULAUF TURBOLADER GASKET PIPE TURBO OIL SUPPLY	.2
40	2178461/9	1 ST	ROHRLEITUNG OELZUFUHR TURBO, LACKIERT PIPE, TURBO OIL SUPPLY, PAINTED	.2
45	2178552/0	1 ST	SCHLAUCHENTLUEFTUNG HOSE VENTING	.2
50	3800311/0	2 ST	SK.SCHR.GEW.BIS KOPF ISO 4017-M8X30-8.8-ZNPH R3F HEX.HD.SCR.	.2
55	3098015/0	2 ST	DICHTRING SEALING RING DIN 7603-A14X20-CU	.2
60	9000053/0	1 ST	HOHLSCHRAUBE HOLLOW SCREW DIN 7643-10-DACA500	.2
65	2170460/0	1 ST	DICHTUNG OELABLAUF TURBOLADER GASKET TURBO OIL RETURN	.2
70	2178304/9	1 ST	LEITUNG TURBO OELABLAUF, LACK. PIPE, TURBO OIL RETURN	.2
75	3800306/0	2 ST	SK.SCHR.GEW.BIS KOPF ISO 4017-M8X20-8.8-ZNPH R3F HEX.HD.SCR.	.2
80	2178298/0	1 ST	SCHLAUCH OELRUECKLAUF TURBOLADER HOSE, RETURN OIL	.2
85	2177464/0	2 ST	SCHLAUCHSCHELLE 20-32/13 ROSTFREIER STAHL CLAMP 20-32/13	.2

**FDE 236 turbo diesel**  
**MARINE**

**Aktuator, Solenoid**

**Governor unit, Solenoid**

03086084/0





<b>Aktuator, Solenoid</b>	
<b>Governor unit, Solenoid</b>	

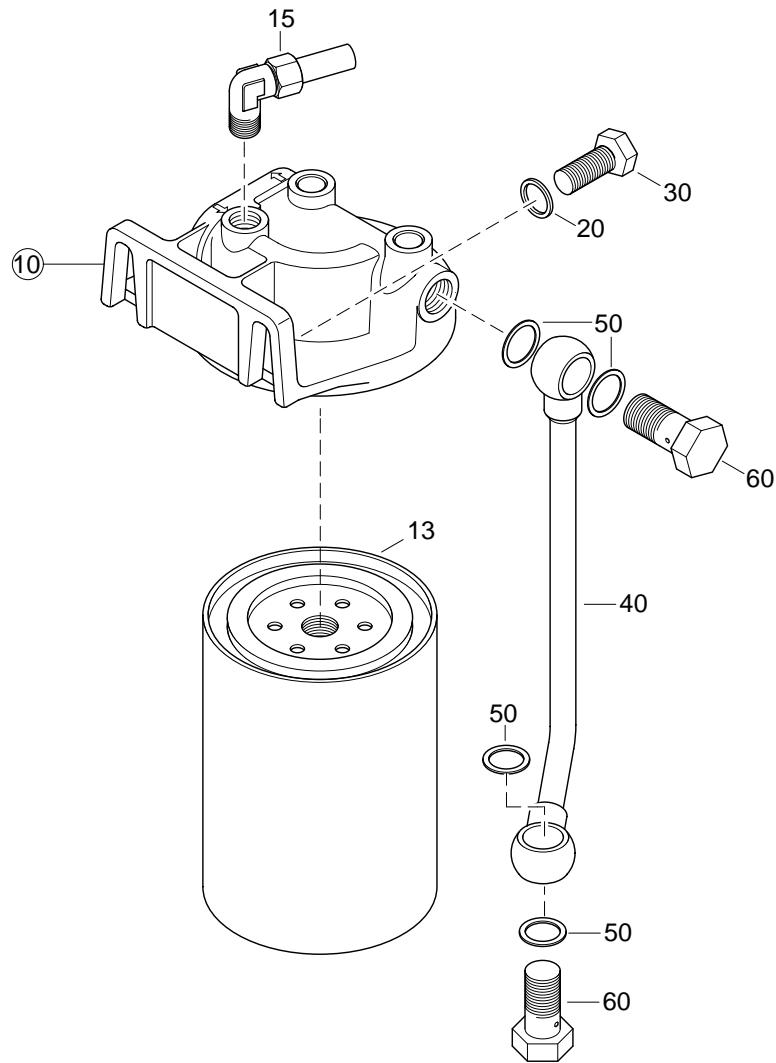
03086084/0

Pos. Pos.	Art.-Nr. Part.-No.	Stk ME Qty Unit	Benennung Designation	Stufe Step
1	Z002027/0	1 ST	TEILREGLERMECHANIK, LACKIERT PARTIAL GOVERNOR UNIT, PAINTED	.2
3	3901409/0	2 ST	ZYLINDERSTIFT ISO2338-8m6x14-ST PARALLEL PIN	..3
5	Z002028/0	1 ST	AKTORSOLENOID MIT DICHTUNG, LACKIERT SOLENOID ASSY WITH SEAL, PAINTED	.2
6	2176602/0	1 ST	DICHTUNG SEALING	..3
7	3870050/0	2 ST	SK.MUTTER ISO 4032-M5-A2-70 HEX.NUT	..3
8	9000040/0	2 ST	ZAHNSCHEIBE AUSSENGEZAHNT DIN 6797-A5,3-1.4310 TOOTHED LOCK WASHER EXTERNAL	..3
10	9000061/0	3 ST	FEDERSCHEIBE DIN 137-A8-FST-ZNPHR3F SPRING WASHER	.2
15	9000055/0	3 ST	ZYL.SCHR.M.INNENSK. DIN 912-M8X45-8.8-ZNPHR3F HEX.SOCK.HD.CAP SCR.	.2
20	2176622/2	2 ST	POTENTIOMETER, REGELSTANGENPOSITIONIERUNG POTENTIOMETER, CONTROL ROD POSITION	.2
25	9000067/0	4 ST	SCHEIBE DIN 125-A4,3-140HV-A2 WASHER	.2
30	2309129/0	4 ST	ZYL.SCHR.M.INNENSK. DIN 912-M4X12-A2-70 HEX. SOCKET HEAD CAP SCREW	.2
35	2176296/0	1 ST	ZB.KLINKENTRAEGER ASS. CONTROL LINK BRACKET	.2
37	2176625/0	1 ST	KLINKENFEDER 3 PAWL SPRING 3	..3
40	3931062/0	2 ST	FEDERRING DIN 127-B5-FST-A3C SPRING LOCK WASHER	.2
45	3871222/0	2 ST	SK.MUTTER ISO 4032-M5-8-A2C HEX.NUT	.2
50	2178438/1	1 ST	DICHTUNG REGLERMECHANIK-NOCKENWELLENGEHAUESE SEAL GOVERNOR UNIT-CAMSHAFT HOUSING	.2
55	3930104/0	4 ST	SCHEIBE DIN 125-A8,4-ST-ZNPHR3F WASHER	.2
60	3860156/0	4 ST	ZYL.SCHR.M.INNENSK. DIN 912-M8X25-8.8-ZNPHR3F HEX.SOCK.HD.CAP SCR.	.2
65	2174624/0	1 ST	LAEDRUCKSENSOR BOOST-PRESSURE-SENSOR	.2
70	3930069/0	2 ST	SCHEIBE DIN 125-A5,3-140HV-A2 WASHER	.2
75	3800304/0	2 ST	SK.SCHR.GEW.BIS KOPF ISO 4017-M5X12-A2-70 HEX.HD.SCR.	.2
80	2178551/0	1 ST	SCHLAUCH DN4 OLN L=150 (SAMMELZ.) HOSE	.2
90	O304051/0	1 ST	SCHEIBE FUER SHIFT CABLE F2-5 WASHER, SHIFT CABLE	.2
95	O305650/0	1 ST	SPLINT E1-5 COTTER PIN, SHIFT CABLE PIN	.2
100	Z002026/0	1 ST	REGLERMECHANIK, LACKIERT GOVERNOR UNIT ASSY, PAINTED	.2



<b>FDE 236 turbo diesel</b> <b>MARINE</b>	<b>Kraftstoff-Filter</b>
	<b>Fuel filter</b>

03096084/0





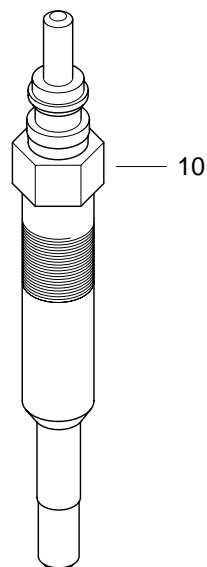
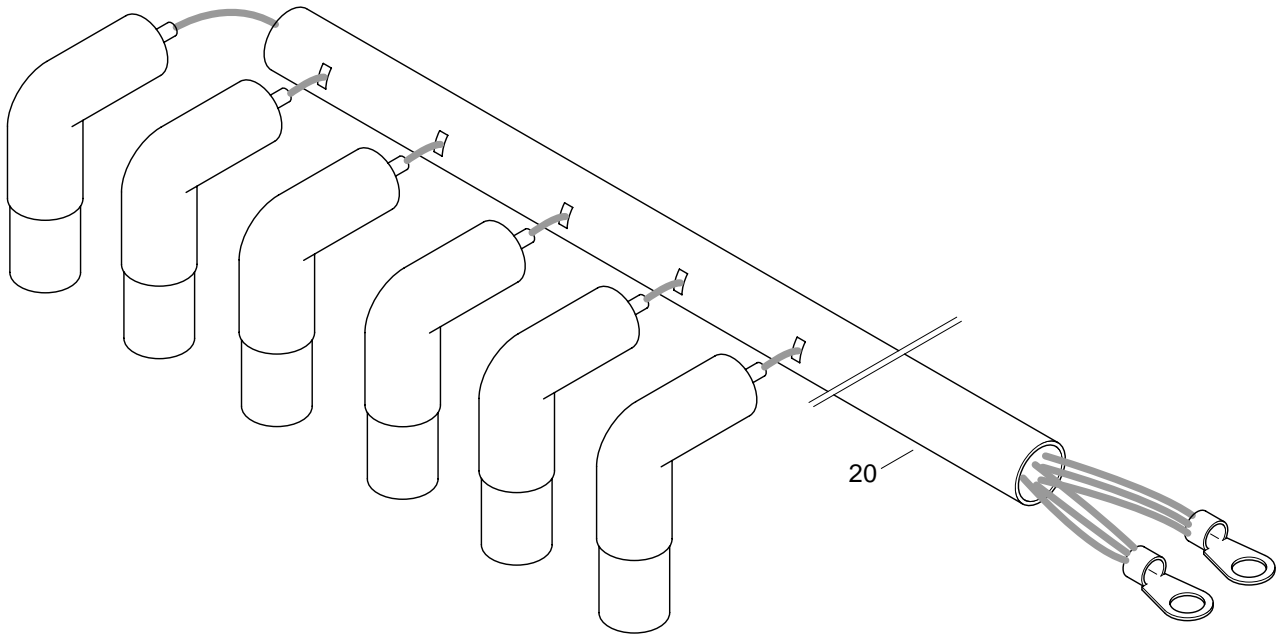




TA 0311

<b>FDE 236 turbo diesel</b> <b>MARINE</b>	<b>Glühstifte</b>
	<i>Glow pin</i>

03116084/0



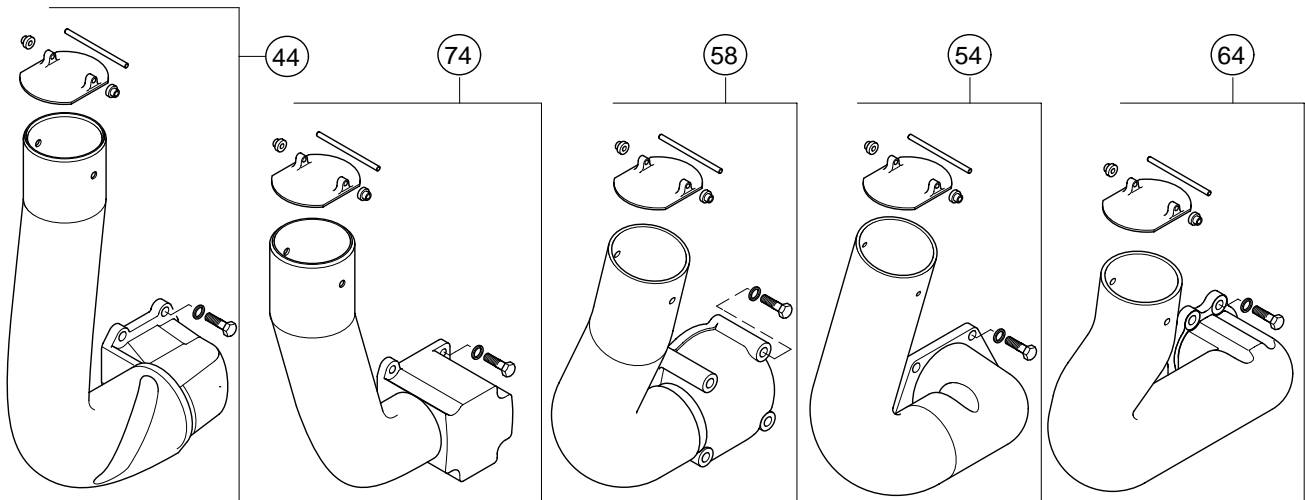
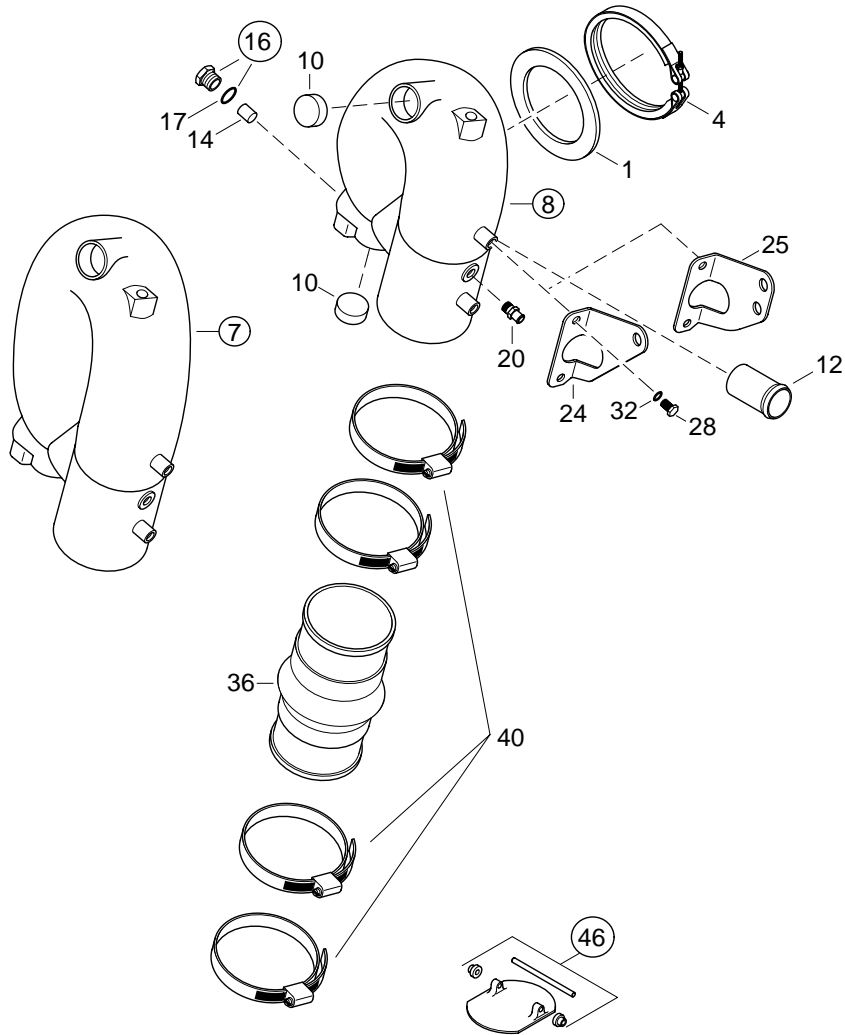


Schalldämpfer, Leitungen

Silencer, Exhaustpipe

**FDE 236 turbo diesel**  
**MARINE**

04016084/0



<b>Schalldämpfer, Leitungen</b>	<b>FDE 236 turbo diesel MARINE</b>
<b>Silencer, Exhaustpipe</b>	

04016084/0

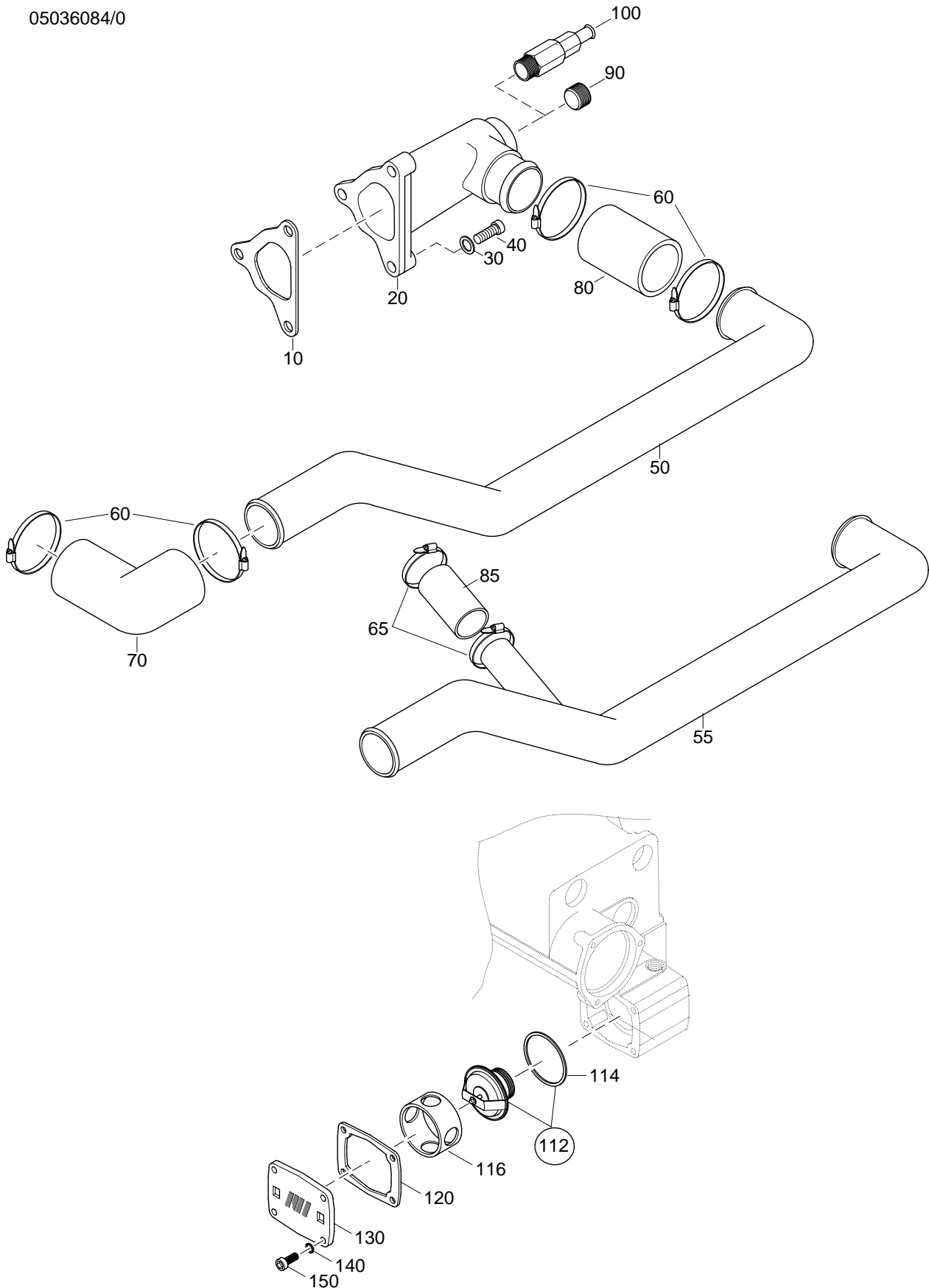
Pos. Pos.	Art.-Nr. Part.-No.	Stk ME Qty Unit	Benennung Designation	Stufe Step
1	2178505/2	1 ST	DICHTUNG BRAUSE * GASKET (ELBOW EXHAUST)	.2
4	2173297/0	1 ST	PROFILSCHELLE M16.86 CLAMP	.2
7	2178343/8	1 ST	BRAUSE HOCH+76MM, KOMPL&LACK. ELBOW ASSY, EXHAUST, 3" HIGHER	.2
8	2178343/9	1 ST	BRAUSE, LACKIERT ELBOW ASSY, EXHAUST, PAINTED	.2
10	2178390/1	2 ST	VERSCHLUSSDECKEL CORE HOLE PLUG	..3
12	2177698/0	1 ST	ROHRSTUTZEN ABGASBRAUSE PIPE FITTING, EXHAUST SPRINKLER	..3
14	2178413/1	1 ST	ZINKSCHUTZSTAB ZINC ANODE	..3
16	Z002017/0	1 ST	VERSCHL. SHR. MIT DICHTUNG FUER ZINKANODE PLUG & SEAL, FOR ZINC-ANODE	..3
20	O986888/0	1 ST	TEMPERATURSCHALTER BRAUSE 3/8-18 SWITCH WATER TEMPERATURE EXHAUST ELBOW	.2
24	2178350/8	1 ST	ABSTUETZUNG BRAUSE LACKIERT BRACKET SUPPORT, ELBOW, PAINTED	.2
25	2178350/7	1 ST	ABSTUETZUNG BRAUSE LACKIERT, MERCURY BRACKET SUPPORT, ELBOW, PAINTED	.2
28	3800306/0	3 ST	SK. SCHR. GEW. BIS KOPF ISO 4017-M8X20-8.8-ZNPHR3F HEX. HD. SCR.	.2
32	3930104/0	1 ST	SCHEIBE DIN 125-A8,4-ST-ZNPHR3F WASHER	.2
36	O913591/0	1 ST	WULSTSCHLAUCH ABGASROHR HOSE-EXHAUST PIPE	.2
40	2178943/0	4 ST	SCHLAUCHSCHELLE WULSTSCHLAUCH CLAMP HOSE EXHAUST PIPE	.2
44	2178896/0	1 ST	ZB ABGASROHR VOLVO SX / OMC KING COBRA EXHAUST PIPE ASSY OMC	.2
46	Z002063/0	1 ST	KLAPPENSET AUSPUFFLEITUNG MARINE FLAP KIT, EXHAUST PIPE	..3
54	2178885/0	1 ST	ZB ABGASROHR VOLVO DP290 R4, R6 EXHAUST PIPE ASSY VOLVO DP290 R4, R6	.2
58	2178885/1	1 ST	ZB ABGASROHR VOLVO DP290 BENZIN V8 EXHAUST PIPE ASSY VOLVO DP290 V8	.2
64	2178886/1	1 ST	ZB ABGASROHR MERCURY NEUER ZYLINDER EXHAUST PIPE ASSY	.2
74	2178925/0	1 ST	ZB ABGASROHR STERN-POWR EXHAUST PIPE ASSY STERNPOWER	.2

**FDE 236 turbo diesel**  
**MARINE**

**Leitungen, Thermostat**

**Waterpipe, Thermostat**

05036084/0



<b>Leitungen, Thermostat</b>	<b>FDE 236 turbo diesel MARINE</b>
<b>Waterpipe, Thermostat</b>	

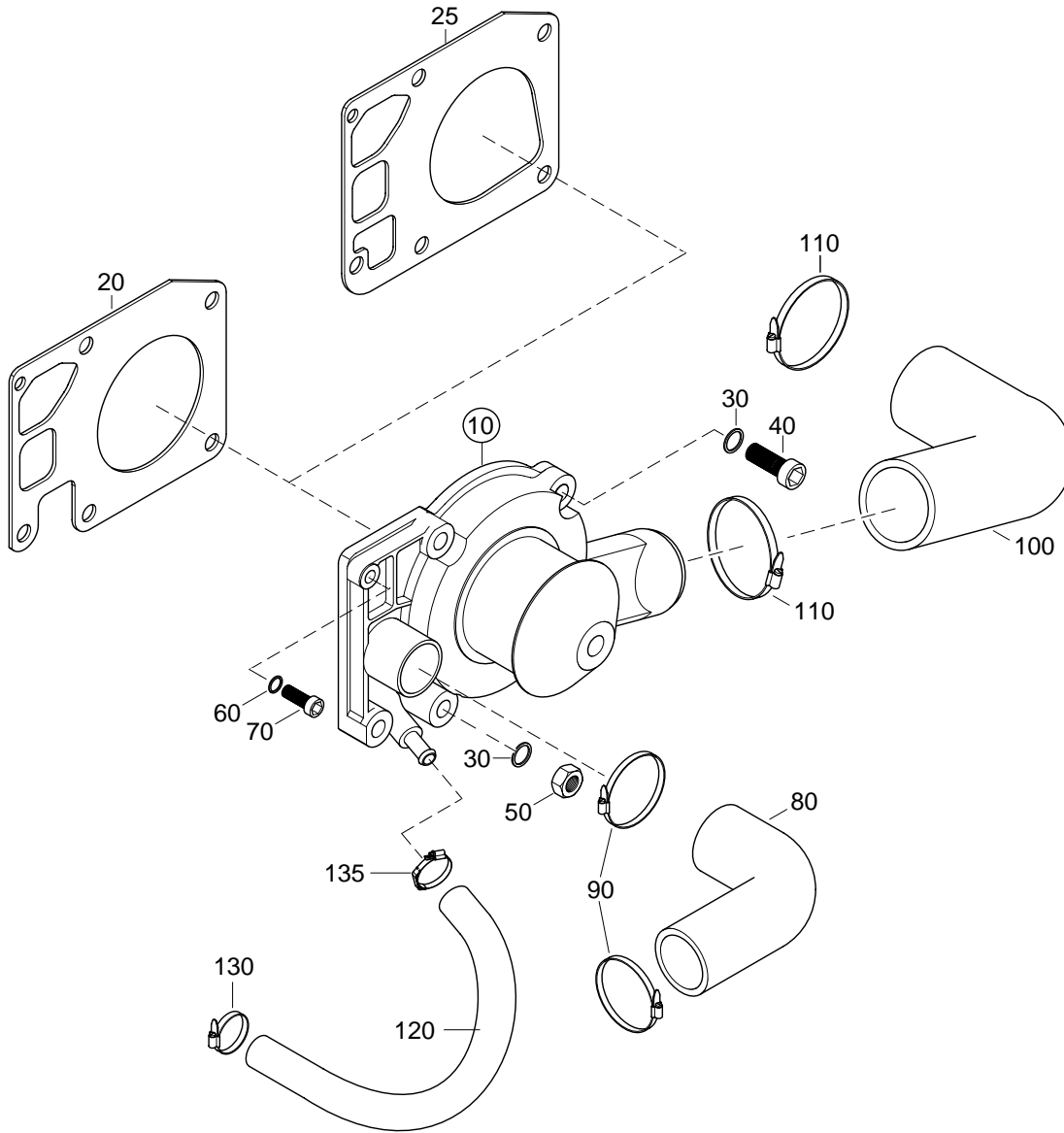
05036084/0

Pos. Pos.	Art.-Nr. Part.-No.	Stk ME Qty Unit	Benennung Designation	Stufe Step
10	2177572/0	1 ST	DICHTUNG-ZULAUFROHR GASKET MANIFOLD	.2
20	2177571/9	1 ST	ZULAUFROHR KUEHLMITTEL, LACKIERT GEW. 1/2-14NPT MANIFOLD, COOLANT INLET, PAINTED PLUG 1/2-14NPT	.2
30	3930109/0	3 ST	FEDERSCHEIBE DIN 137-A6-FST-ZNPHR3F SPRING WASHER	.2
40	3860160/0	3 ST	ZYL.SCHR.M.INNENSK. DIN 912-M6X25-8.8-ZNPHR3F HEX.SOCK.HD.CAP SCR.	.2
50	2177803/9	1 ST	ROHR MOTORWASSER LACKIERT PIPE ENGINE-COOLANT PAINTED	.2
55	2177803/8	1 ST	ROHR MOTORWASSER LACKIERT AB MODELLJAHR 98 PIPE ENGINE-COOLANT PAINTED FROM MODEL YEAR 98	.2
60	2174406/0	4 ST	SCHLAUCHSCHELLE 25-40/9 ROSTFREIER STAHL CLAMP 25-40/9 SST	.2
65	2177753/0	2 ST	SCHLAUCHSCHELLE 16-25/9-C6 W3 ROSTFREI CLAMP STAINLESS STEEL 16-25/9	.2
70	2173704/0	1 ST	SCHLAUCHKRUEMMER 32/90 HOSE-ELBOW	.2
80	2177867/0	1 ST	MOTORWASSERSCHLAUCH HOSE, ENGINE COOLANT	.2
85	2178619/2	1 ST	SCHLAUCH MOTORWASSER AB MODELLJAHR 98 HINZU HOSE ENGINE COOLANT FROM MODEL YEAR 98 ON ADDED	.2
90	0913564/0	1 ST	VERSCHLUSSSCHRAUBE 1/2-14NPTF SCREW PLUG 1/2-14NPTF	.2
100	2178607/1	1 ST	SCHLAUCHSTUTZENHEIZUNGS RUECKLAUF HOSE CONNECTOR HEATER RETURN	.2
110	2178695/0	1 ST	THERMOSTAT 80-SCHNELL FA. WAHLER THERMOSTATE	.2
112	2173621/1	1 ST	THERMOSTAT MIT DICHTRING 80°C THERMOSTAT WITH SEALING RING 80°C	.2
114	2178414/0	1 ST	DICHTRING F. THERMOSTAT SEALING RING THERMOSTAT	..3
116	2178946/0	1 ST	DISTANZSTUECK THERMOSTAT RETAINER THERMOSTAT	.2
120	2178339/0	1 ST	DICHTUNG THERMOSTATDECKEL GASKET THERMOSTAT COVER	.2
130	2178204/9	1 ST	THERMOSTATGEHAEUSEDECKEL, LACKIERT COVER, THERMOSTAT HOUSING PAINTED	.2
140	3930109/0	4 ST	FEDERSCHEIBE DIN 137-A6-FST-ZNPHR3F SPRING WASHER	.2
150	3860161/0	4 ST	ZYL.SCHR.M.INNENSK. DIN 912-M6X20-8.8-ZNPHR3F HEX.SOCK.HD.CAP SCR.	.2

POSSITION 112 UND 116 ERSETZEN POS. 110 AB MODELLJAHR 1998  
POSITIONS 112 AND 116 REPLACE POS. 110 FROM MODEL YEAR 1998 ON

<b>FDE 236 turbo diesel</b> <b>MARINE</b>	<b>Wasserpumpe</b>
	<b>Waterpump</b>

05046084/0





<b>Wasserpumpe</b>	
<b>Waterpump</b>	

05046084/0

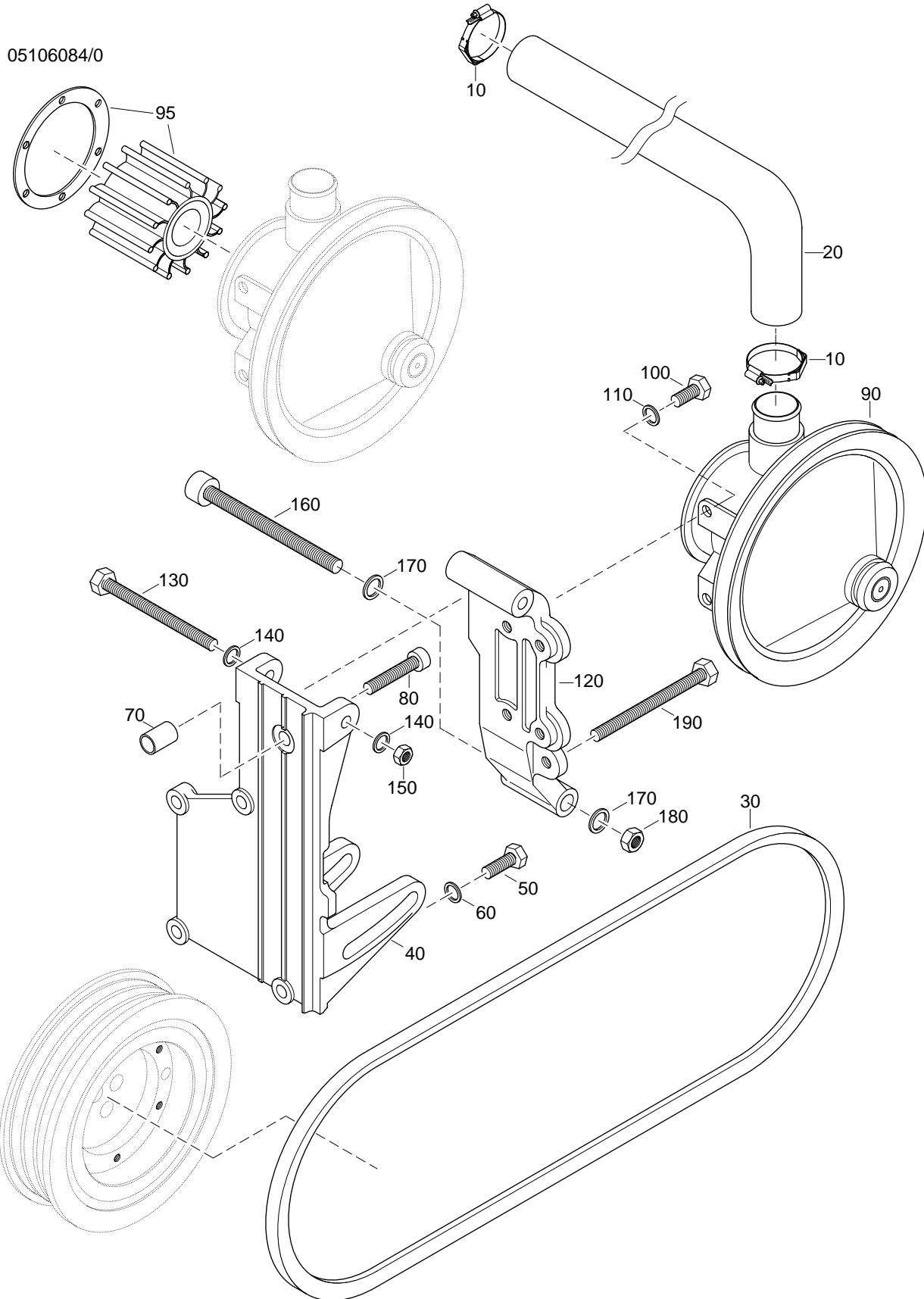
Pos. Pos.	Art.-Nr. Part.-No.	Stk ME Qty Unit	Benennung Designation	Stufe Step
10	2178020/8	1 ST	ZB WASSERPUMPE FUER ALLE MODELLJAHRE WATERPUMP ASSY FOR ALL MODEL YEARS	.2
20	2173634/0	1 ST	DICHTBLECH SEALING PLATE	.2
25	2177329/2	1 ST	DICHTUNG WASSERPUMPENGEHAEUSE # GASKET WATERPUMP-HOUSING	.2
30	3930104/0	5 ST	SCHEIBE DIN 125-A8,4-ST-ZNPHR3F WASHER	.2
40	3860157/0	4 ST	ZYL.SCHR.M.INNENSK. DIN 912-M8X30-8.8-ZNPHR3F HEX.SOCK.HD.CAP SCR.	.2
50	3870046/0	1 ST	SK.MUTTER ISO 4032-M8-8-ZNPHR3F HEX.NUT	.2
60	3930109/0	1 ST	FEDERSCHEIBE DIN 137-A6-FST-ZNPHR3F SPRING WASHER	.2
70	3860160/0	1 ST	ZYL.SCHR.M.INNENSK. DIN 912-M6X25-8.8-ZNPHR3F HEX.SOCK.HD.CAP SCR.	.2
80	2178462/0	1 ST	SCHLAUCHKRUEMMER HOSE-ELBOW	.2
90	2174406/0	2 ST	SCHLAUCHSCHELLE 25-40/9 ROSTFREIER STAHL CLAMP 25-40/9 SST	.2
100	2173812/0	1 ST	SCHLAUCHKRUEMMER HOSE-ELBOW	.2
110	2174407/0	2 ST	SCHLAUCHSCHELLE 40-60/9 ROSTFREI CLAMP 40-60/9 SST	.2
120	2178942/0	1 ST	SCHLAUCH MOTORWASSER AB MODELLJAHR 98 HINZU HOSE ENGINE COOLANT FROM MODEL YEAR 98 ON ADDED	.2
130	2177753/0	1 ST	SCHLAUCHSCHELLE 16-25/9-C6 W3 ROSTFREI CLAMP STAINLESS STEEL 16-25/9	.2
13%	2179043/0	1 ST	SCHLAUCHSCHELLE MIT FEDER 16-25/9-C6 W3 ROSTFREI CLAMP WITH SPRING 16-25/9 STAINLESS STEEL	.2

POSSITION 25 ERSETZT POS. 20 AB MODELLJAHR 1998  
POSITIONS 25 REPLACE POS. 20 FROM MODEL YEAR 1998 ON

**FDE 236 turbo diesel**  
**MARINE**

**Rohwasserpumpe, seitlich**

*Raw water pump, beside*



<b>Rohwasserpumpe, seitlich</b>	<b>FDE 236 turbo diesel MARINE</b>
<b>Raw water pump, beside</b>	

05106084/0

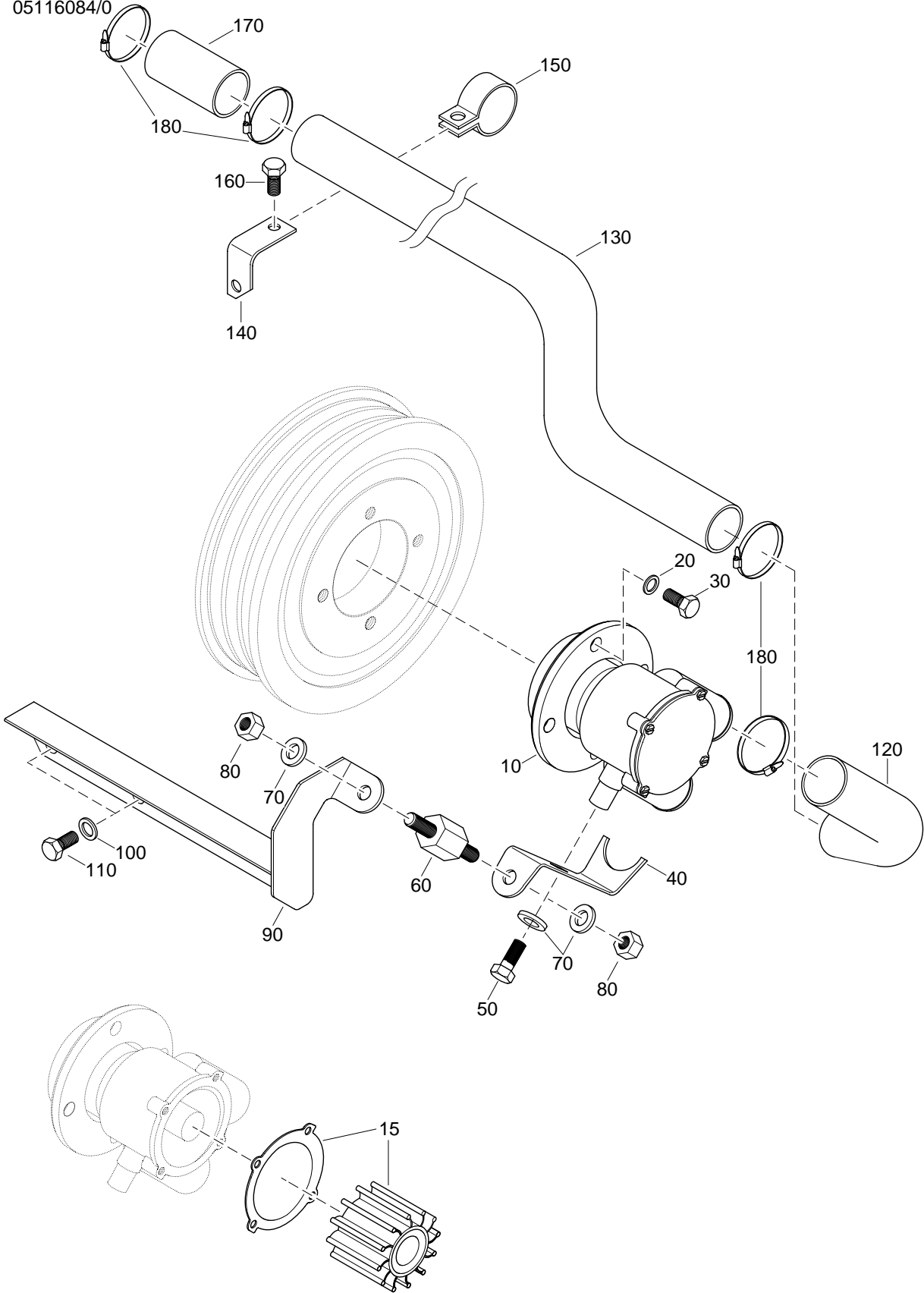
Pos. Pos.	Art.-Nr. Part.-No.	Stk ME Qty Unit	Benennung Designation	Stufe Step
10	2179044/0	2 ST	SCHLAUCHSCHELLE MIT FEDER 25-40/9 ROSTFREIER STAHL CLAMP WITH SPRING 25-40/9 SST	.2
20	2178730/0	1 ST	SCHLAUCHKRUEMMER 32/90 M16.87 HOSE-ELBOW	.2
30	2174979/0	1 ST	KEILRIEMEN AVX 10X1050 LA DIN 7753 GATES 8532-16222 MC V-BELT DIN 7753 AVX 10X1050 LAGATES 6222 MC	.2
40	2178881/9	1 ST	KONSOLE ROHWASSERPUMPE LACKIERT M16.87 M97 WATER PUMP BRACKET	.2
50	3802432/0	4 ST	SK.SCHR.GEW.BIS KOPF ISO 4017-M8X30-8.8-A2C HEX.HD.SCR.	.2
60	3930074/0	4 ST	SCHEIBE DIN 125-A8,4-140HV-DACA500 WASHER	.2
70	2178888/0	1 ST	HUELSE ZU KONSOLE ROHWASSERPUMPE SLEEVE	.2
80	9000045/0	1 ST ZYL.	SCHR.M.INNENSK. DIN 912-M8X40-8.8-DACA500 HEX.SOCK.HD.CAP SCR.	.2
90	2178721/8	1 ST ZB	ROHWASSERPUMPE LACKIERT FUERGUSSKONSOLE RAW WATER PUMP ASSY CASTING-BRAKET	.2
<p>TEILE POS 40-190 ERSETZEN ALTE AUSFÜHRUNG 2178721/9 PARTS POS 40-190 REPLACE OLD VERSION 2178721/9</p>				
95	Z011753/0	1 ST	REPARATURSATZ ROHWASSERPUMPE SEITLICH SERVICE KIT, RAW WATER PUMP BESIDE	.2
100	3800224/0	4 ST	SK.SCHR.GEW.BIS KOPF ISO 4017-M8X20-A2-70 HEX.HD.SCR.	.2
110	3930103/0	4 ST	SCHEIBE DIN 125-A8,4-140HV-A2 WASHER	.2
120	2178882/9	1 ST	SPANNER ROHWASSERPUMPE LACKIERT M16.87 WATER PUMP TENSIONER	.2
130	3800225/0	1 ST	SK.SCHR.GEW.BIS KOPF ISO 4017-M8X90-A2-70 HEX.HD.SCR.	.2
140	3930103/0	2 ST	SCHEIBE DIN 125-A8,4-140HV-A2 WASHER	.2
150	3870045/0	1 ST	SK.MUTTER ISO 4032-M8-A2-70 HEX.NUT	.2
160	9000185/0	1 ST	ZYL.SCHR.M.INNENSK.(GEW.32LG) DIN 912-M10X100-A2-70 HEX.SOCK.HD.CAP SCR.	.2
170	3930071/0	2 ST	SCHEIBE 3XNENND. DIN 9021-10,5-A2 WASHER 3XNOM.DIAM.	.2
180	9000052/0	1 ST	SK.MUTTER M.FLANSCH,KLEMMT. DIN 6927-M10-8-DACA500 HEX.FLANGE NUT,PREVG.TORQUE	.2
190	3800225/0	1 ST	SK.SCHR.GEW.BIS KOPF ISO 4017-M8X90-A2-70 HEX.HD.SCR.	.2

**Rohwasserpumpe, vorne**

**Raw water pump, front**

**FDE 236 turbo diesel**  
**MARINE**

05116084/0



<b>Rohwasserpumpe, vorne</b>	<b>FDE 236 turbo diesel MARINE</b>
<b>Raw water pump, front</b>	

05116084/0

Pos. Pos.	Art.-Nr. Part.-No.	Stk ME Qty Unit	Benennung Designation	Stufe Step
10	2174556/0	1 ST	ROHWASSERPUMPE JOHNSON F6 B-9 JOHNSON PUMP F6 B9	.2
15	2300631/0	1 ST	REPARATURSATZ SEEWASSERPUMPE VORNE SEAWATER PUMP REPAIR KIT FRONT	.2
20	3930103/0	4 ST	SCHEIBE DIN 125-A8,4-140HV-A2 WASHER	.2
30	3800224/0	4 ST	SK.SCHR.GEW.BIS KOPF ISO 4017-M8X20-A2-70 HEX.HD.SCR.	.2
40	2177852/9	1 ST	BUEGEL, ROHWASSERPUMPE VORNE LACKIERT BRACE, SEAWATER-PUMP FRONT	.2
50	2309058/0	1 ST	SK.SCHR.GEW.BIS KOPF INCH! ISO 4017-UNC5/16X5/8-A2C SCREW, BRACE TO PUMP	.2
60	2177619/1	1 ST	GUMMILAGERM8 FILTERKONSOLE SILENT BLOCK M8	.2
70	3930103/0	3 ST	SCHEIBE DIN 125-A8,4-140HV-A2 WASHER	.2
80	3870045/0	2 ST	SK.MUTTER ISO 4032-M8-A2-70 HEX.NUT	.2
90	2178004/9	1 ST	ZB ABSTUETZUNG WASSERPUMPE VORNE, LACKIERT STOP-BRACKET ASSY, WATERPUMP	.2
100	3930103/0	2 ST	SCHEIBE DIN 125-A8,4-140HV-A2 WASHER	.2
110	3800224/0	2 ST	SK.SCHR.GEW.BIS KOPF ISO 4017-M8X20-A2-70 HEX.HD.SCR.	.2
120	2173704/0	1 ST	SCHLAUCHKRUEMMER 32/90 HOSE-ELBOW	.2
130	2178749/9	1 ST	ROHR SEEWASSERP.-TANDEMCK. LACKIERT PIPE RAW-WATER-P. TANDEMCOOLER	.2
140	2178752/9	1 ST	WINKEL WASSERROHRSCHELLE LACKIERT RETAINER WATER PIPE	.2
150	2178446/0	1 ST	NORMA RSGU1.32/15-W5 M16.86 CLAMP RSGU 1.32/15 TUBE	.2
160	3800233/0	1 ST	SK.SCHR.GEW.BIS KOPF ISO 4017-M6X16-A2-70 HEX.HD.SCR.	.2
170	2177867/0	1 ST	MOTORWASSERSCHLAUCH HOSE, ENGINE COOLANT	.2
180	2174406/0	4 ST	SCHLAUCHSCHELLE25-40/9 ROSTFREIER STAHL CLAMP 25-40/9 SST	.2

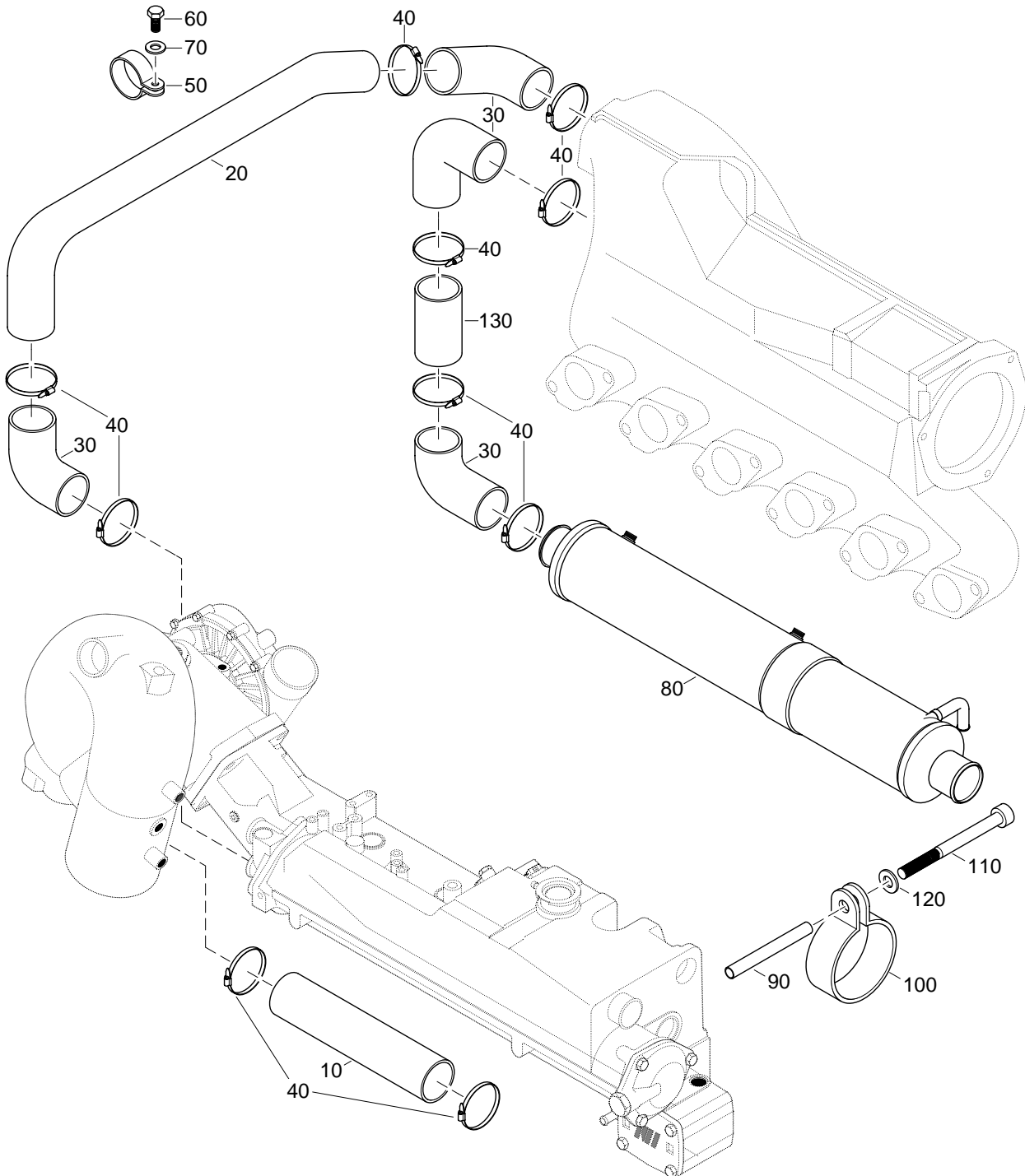


**FDE 236 turbo diesel**  
**MARINE**

**Kraftstoff-Hydraulikölkühler, Rohwasserleitungen**

*Raw water pipes, Fuel-Hydraulic oil cooler*

05126084/0



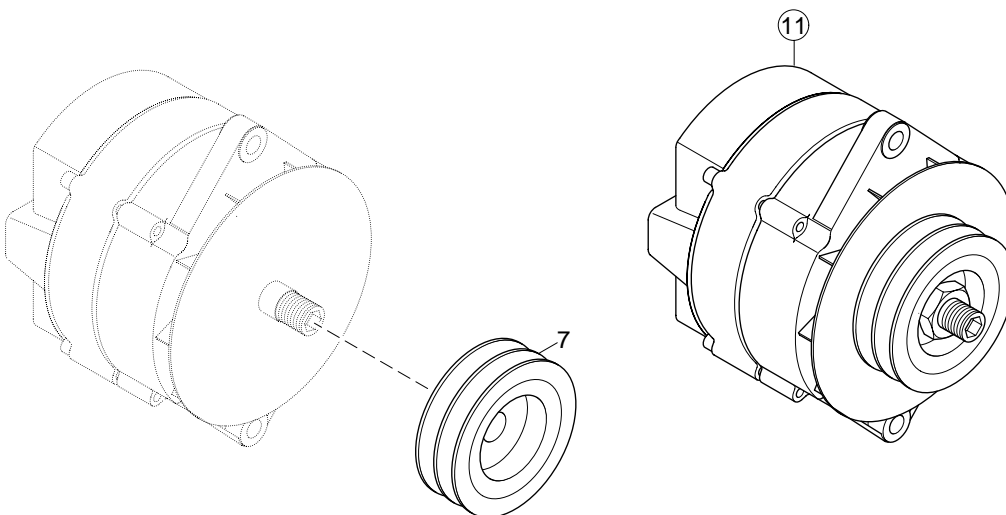
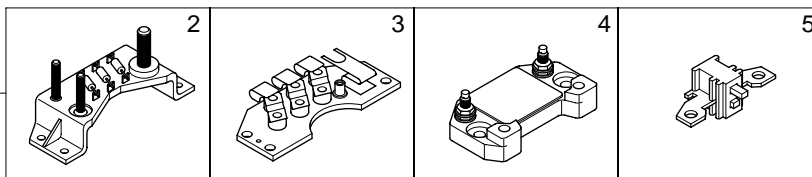
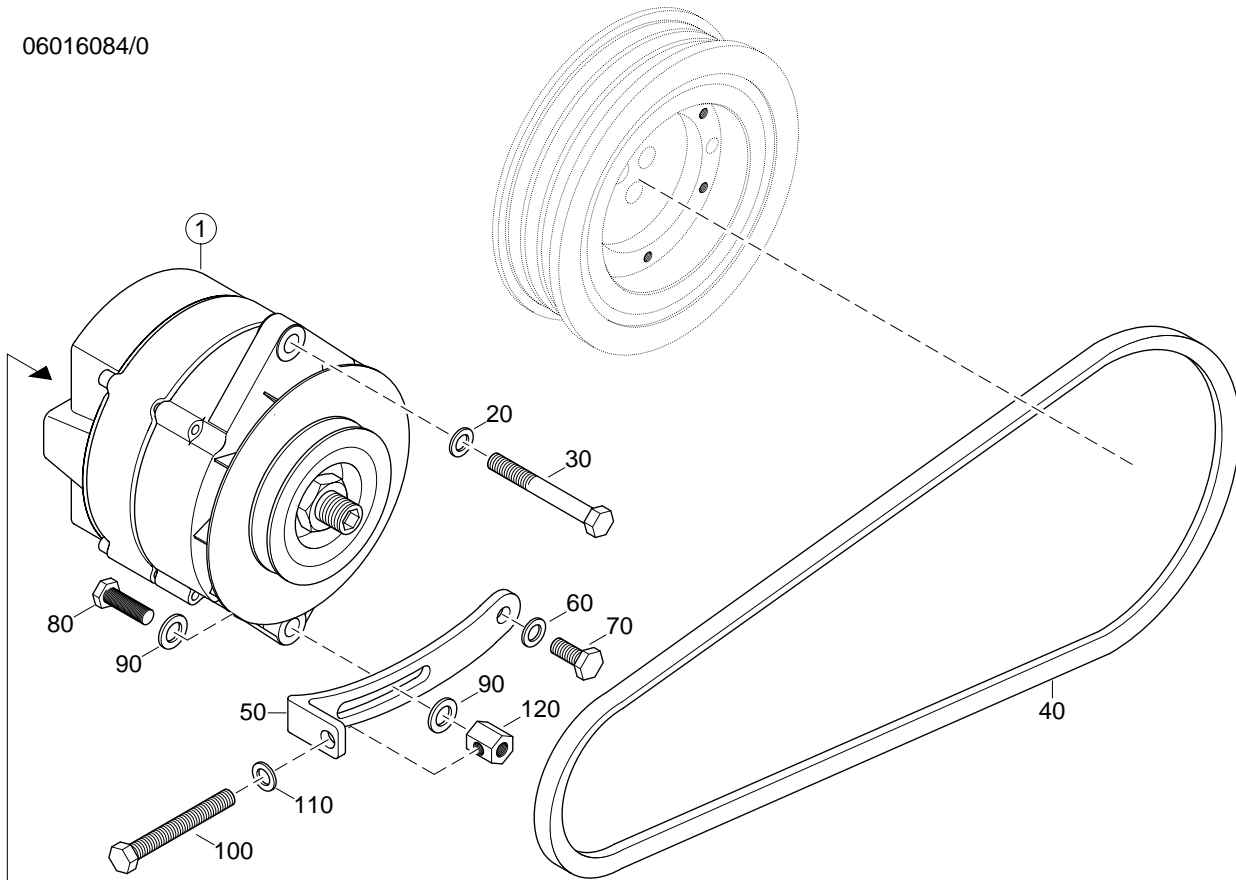


**FDE 236 turbo diesel**  
**MARINE**


**Generator 12V / 90A**

**Alternator 12V / 90A**

06016084/0





<b>Generator 12V / 90A</b>	
<b>Alternator 12V / 90A</b>	

06016084/0

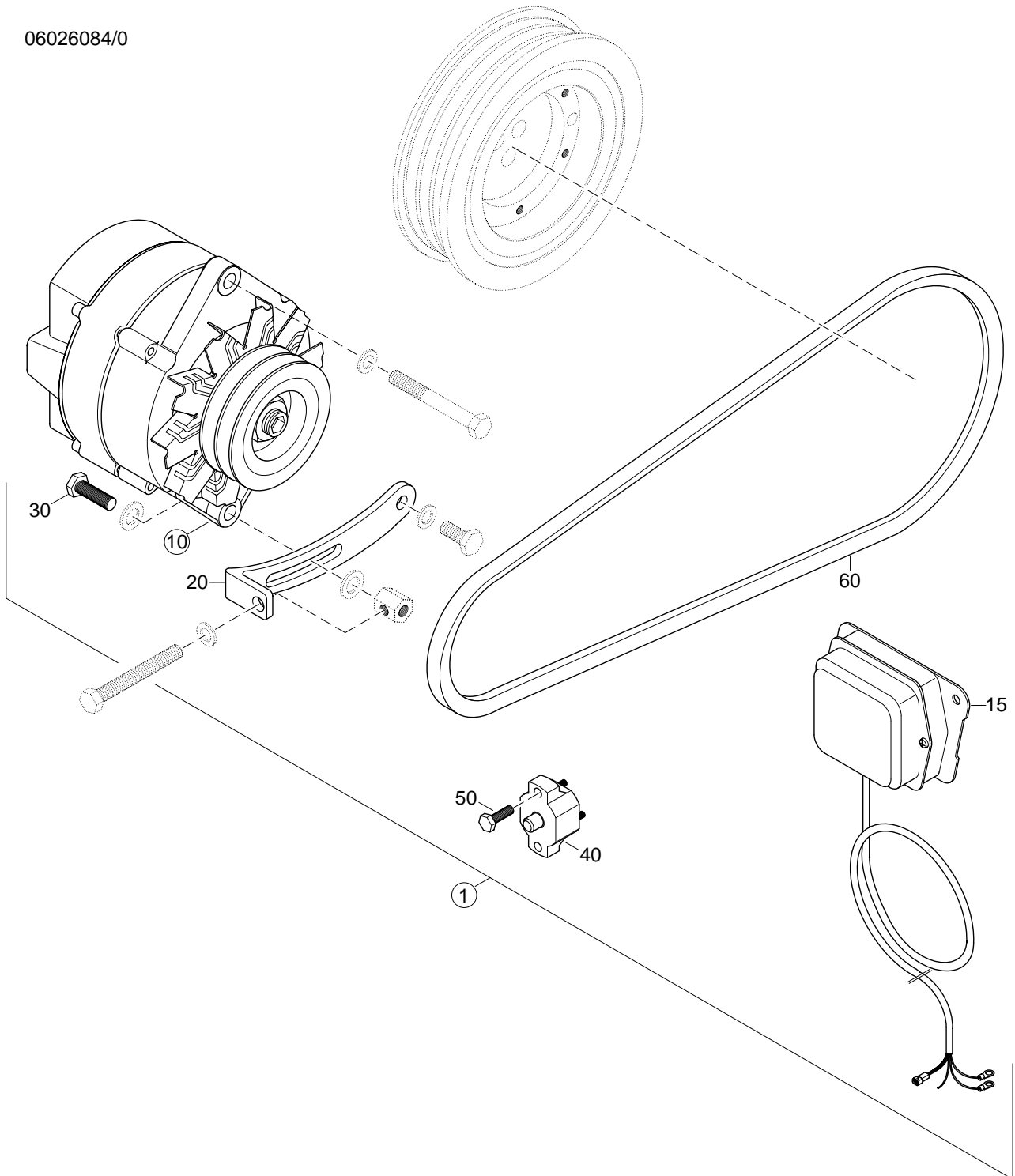
Pos. Pos.	Art.-Nr. Part.-No.	Stk ME Qty Unit	Benennung Designation	Stufe Step
1	2178840/0	1 ST	GENERATOR- LACKIERT 51A PRESTOLITE ALTERNATORASSY	.2
2	0912913/0	1 ST	DIODE FIELD, ALTERNATOR 51A PRESTOLITE 101206 DIODE FIELD	..3
3	0985027/0	1 ST	DIODE BRIDGE, ALTERNATOR 51A PRESTOLITE 101207 DIODE BRIDGE	..3
4	0985713/0	1 ST	REGLER GENERATOR 51A PRESTOLITE 105265 REGULATORALTERNATOR 51A PRESTOLITE	..3
5	0985026/0	1 ST	ZBBUERSTE GENERATOR 51A PRESTOLITE 103055 BRUSHASSYALTERNATOR 51A PRESTOLITE	..3
11	2178840/1	1 ST	GENERATOR, 51A LACKIERT, NA DOPPELKEILR.-SCHEIBE ALTERNATORASSY51AMP REFIN. PULLEYDUAL-V	.2
2	0912913/0	1 ST	DIODE FIELD, ALTERNATOR 51A PRESTOLITE 101206 DIODE FIELD	..3
3	0985027/0	1 ST	DIODE BRIDGE, ALTERNATOR 51A PRESTOLITE 101207 DIODE BRIDGE	..3
4	0985713/0	1 ST	REGLER GENERATOR 51A PRESTOLITE 105265 REGULATORALTERNATOR 51A PRESTOLITE	..3
5	0985026/0	1 ST	ZBBUERSTE GENERATOR 51A PRESTOLITE 103055 BRUSHASSYALTERNATOR 51A PRESTOLITE	..3
7	2178379/9	1 ST	DOPPELRIEMENSCHLEIBE GENER. 51A+HYDRAULIKPUMPE PULLEY TWO RILLS ALTERNATOR 51A & POW. STEER. PUMP	..3
20	0308688/0	1 ST	SCHEIBE 3/8 SST F2-7 PLAIN WASHER 3/8 SST	.2
30	0553104/0	1 ST	SECHSKANTSCHRAUBE 3/8-16UNC X 3 1/2 ZOLL SST HEX HEAD CAP SCREW 3/8-16 UNC X 3 1/2	.2
40	2177085/0	1 ST	SCHMALKEILRIEMEN DIN 7753 AVX 10X825LA V-BELT AVX GATES 6213MC DIN 7753 - 10X825LA	.2
50	2177658/9	1 ST	SPANNER, LIMA, LACKIERT TENSIONER, ALTERNATOR, PAINTED	.2
60	3930074/0	1 ST	SCHEIBE DIN 125-A8,4-140HV-DACA500 WASHER	.2
70	3800234/0	1 ST	SK.SCHR.GEW.BIS KOPF ISO 4017-M8X22-8.8-DACA500 HEX.HD.SCR.	.2
80	0306503/0	1 ST	SECHSKANTSCHRAUBE 5/16-18 UNC X 1 1/4 ZOLL SST HEX HEAD CAP SCREW 5/16-18 UNC X 1 1/4	.2
90	0125134/0	2 ST	SCHEIBE LIMA SPANNER .328 X 1.0 SST PLAIN WASHER .328 x 1.0 SST	.2
100	3800225/0	1 ST	SK.SCHR.GEW.BIS KOPF ISO 4017-M8X90-A2-70 HEX.HD.SCR.	.2
110	0306439/0	1 ST	SCHEIBE 5/16 SST F2-7 PLAIN WASHER 5/16 SST	.2
120	2177659/0	1 ST	SPANNMUTTER LIMASPANNER NUT GENERATOR-TENSIONER	.2

**FDE 236 turbo diesel**  
**MARINE**

**Generator 12V / 100A**

**Alternator 12V / 100A**

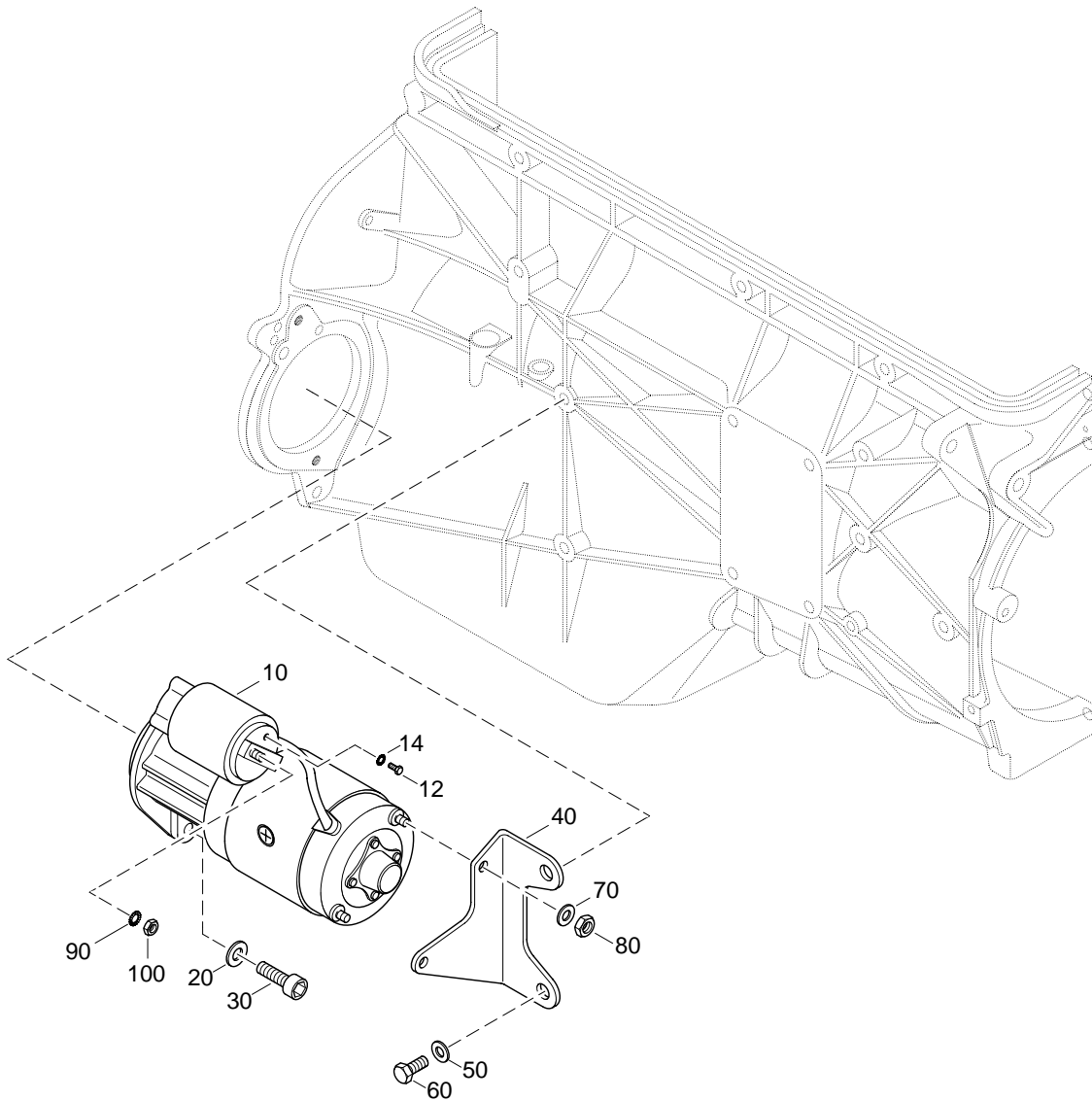
06026084/0





<b>FDE 236 turbo diesel</b> <b>MARINE</b>	<b>Starter</b>
	<b>Starting motor</b>

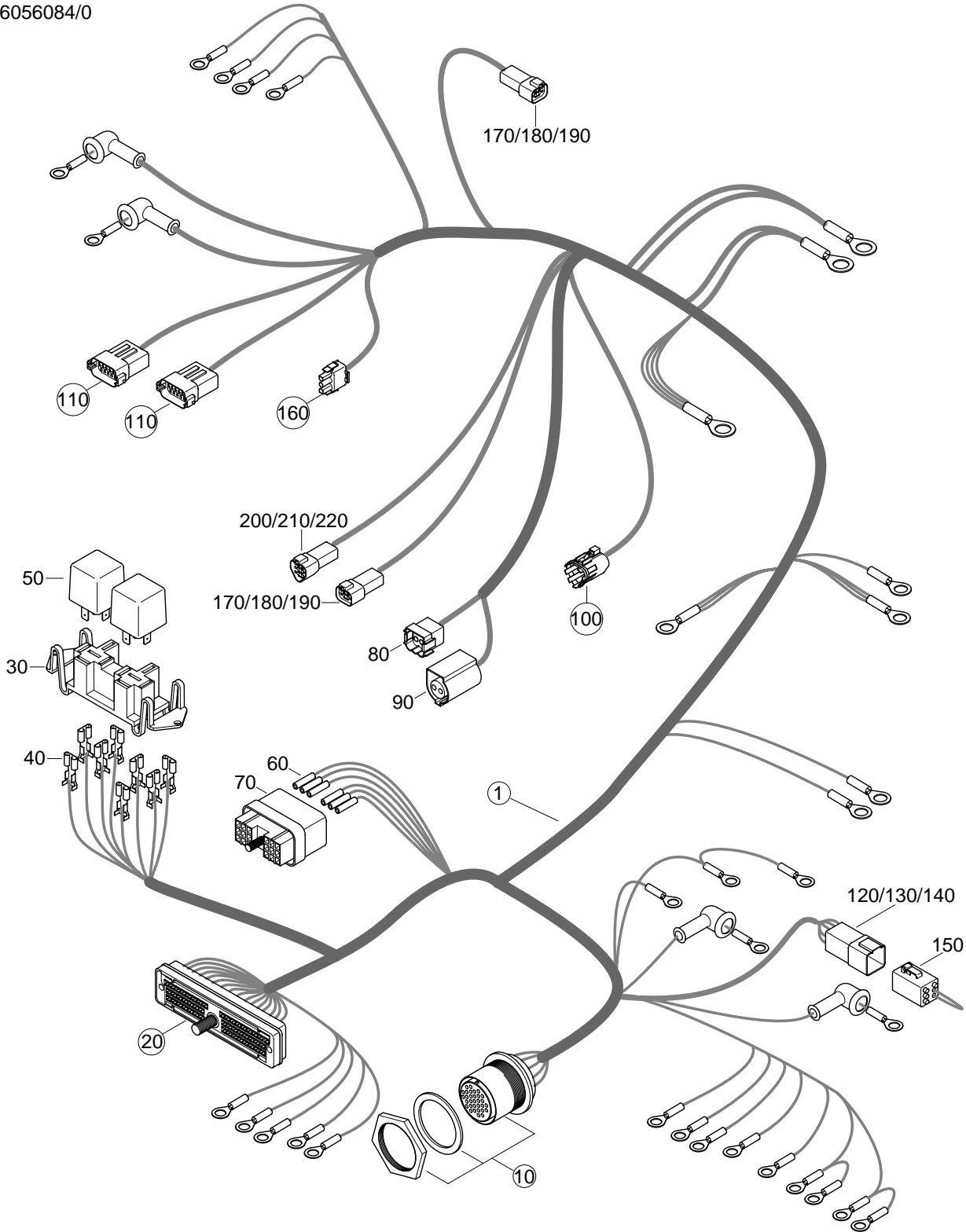
06036084/0





<b>FDE 236 turbo diesel</b> <b>MARINE</b>	<b>Motorkabelbaum</b>
	<b>Engine harness</b>

06056084/0



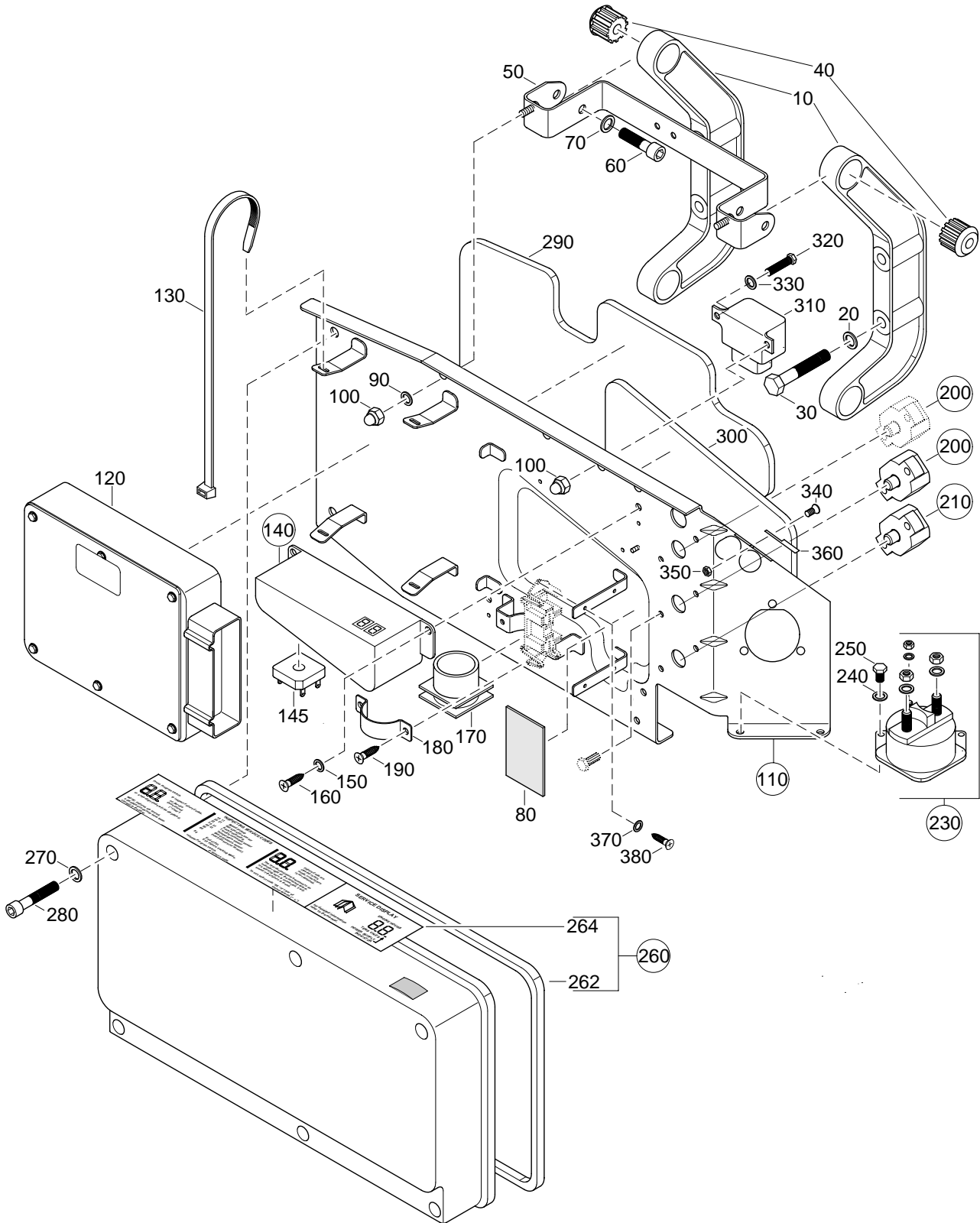
<b>Motorkabelbaum</b>	<b>FDE 236 turbo diesel MARINE</b>
<b>Engine harness</b>	

06056084/0


Pos. Pos.	Art.-Nr. Part.-No.	Stk ME Qty Unit	Benennung Designation	Stufe Step
1	2178295/1	1 ST	KABELBAUM MOTOR MARINE DEUTSCH STECKERANSCHL. CABLE ASSY, ENGINE	.2
10	Z002064/0	1 ST	KABELSTECKERPAAR KOMPLETT DT 16-POLIG, CABLE-PLUG PAIR COMPLETE (MALE&FEMALE) DT 16CONT.	..3
20	Z002040/0	1 ST	STECKER KOMPLETT REGLER, 60POLIG RECEPTACLE, HSG ASSY, GOVERNOR 60 CONTACTS	..3
30	O334191/0	2 ST	RELAISTRÄGER GEDAEMPFT RELAY CARRIER RESILENT	..3
40	3499650/0	19 ST	STECKHUELSE 6,3-2,5-BZ-GALAG AMP 4-169256-7 RECEPTACLE 6.3-2.5-BZ-GALAG AMP 4-169256-7	..3
50	9000183/0	4 ST	SCHLISSRELAIS 12V 40A 4RD RELAY 12V 40A 4RD	..3
60	2176987/0	1 ST	STECKERGEHÄUSE KOMPLETT, 18 POLIG; INTERFACE CONNECTOR RECEPT. HSG. AY 18CONT., INTERFACE	..3
70	2176986/0	18 ST	RUNDSTECKHUELSE REINSHAGEN AK 6426 RECEPTACLE REINSHAGEN AK 6426	..3
80	Z002046/0	1 ST	STIFTGEHÄUSE KOMPL., KUEHLWASSERSENSOR FORD ALT CONNECTOR ASSY, ENGINE COOLANT TEMPERATURE	..3
90	Z002042/0	1 ST	STECKERGEHÄUSE KOMPLETT, 2-POLIG, NIVEAUSCHALTER RECEPTACLE HSG AY, COOLANT LEVEL; 2 CONTACTS	..3
100	Z002043/0	1 ST	STECKERGEHÄUSE KOMPL., AUSPUFFTEMPERATURSCHAL RECEPTACLE HSG, EXHAUST TEMP. SWITCH	..3
110	Z002044/0	2 ST	STECKERGEHÄUSE KOMPLETT, AKTUATORPOT. 3polig RECEPTACLE HSG AY, ACTUATOR POT., 3 CONTACTS	..3
120	9000118/0	1 ST	STIFTGEHÄUSE 6 POLIG DEUTSCH DT 04-6-PNC015 RECEPTACLE 6 CONTACTS	..3
130	3490730/0	6 ST	KONTAKTSTIFT 1,0-2,0MM2 DEUTSCH 0460-202-16141 PIN-CONTACT 1.0-2.0MM2	..3
140	9000119/0	1 ST	KONTAKTKEIL 6 POL. STIFTGEH. DEUTSCH W 6 P RETAINER 6 CONTACTS RECEPTACLE	..3
150	2178729/2	1 ST	DIAGNOSE STECKER DEUTSCH 6-POLIG M16.86 DIAGNOSTIC PLUG 6-WAY	..3
160	Z002045/0	1 ST	STECKERGEHÄUSE KOMPLETT, LADEDRUCKGEBER CONNECTOR HSG AY, BOOST PRESS. SENDER	..3
170	9000134/0	1 ST	STIFTGEHÄUSE 2 POLIG DEUTSCH DT 04-2-PNC015 RECEPTACLE 2 CONTACTS	..3
180	3490730/0	2 ST	KONTAKTSTIFT 1,0-2,0MM2 DEUTSCH 0460-202-16141 PIN-CONTACT 1.0-2.0MM2	..3
190	9000135/0	1 ST	KONTAKTKEIL 2 POL. STIFTGEH. DEUTSCH W 2 P RETAINER 2 CONTACTS RECEPTACLE	..3
200	9000156/0	1 ST	STIFTGEHÄUSE 3 POLIG DEUTSCH DT 04-3-PNC015 RECEPTACLE 3 CONTACTS	..3
210	3490730/0	3 ST	KONTAKTSTIFT 1,0-2,0MM2 DEUTSCH 0460-202-16141 PIN-CONTACT 1.0-2.0MM2	..3
220	9000155/0	1 ST	KONTAKTKEIL 3 POL. STIFTGEH. DEUTSCH W 3 P RETAINER 3 CONTACTS RECEPTACLE	..3

	<p><b>Sicherheitssystem, Sicherungen, EMS, E-Box</b></p>
	<p><i>Securitysystem, Fuses, EMS, E-Box</i></p>

06066084/0





<b>Sicherheitssystem, Sicherungen, EMS, E-Box</b>	
<b>Securetyssystem, Fuses, EMS, E-Box</b>	

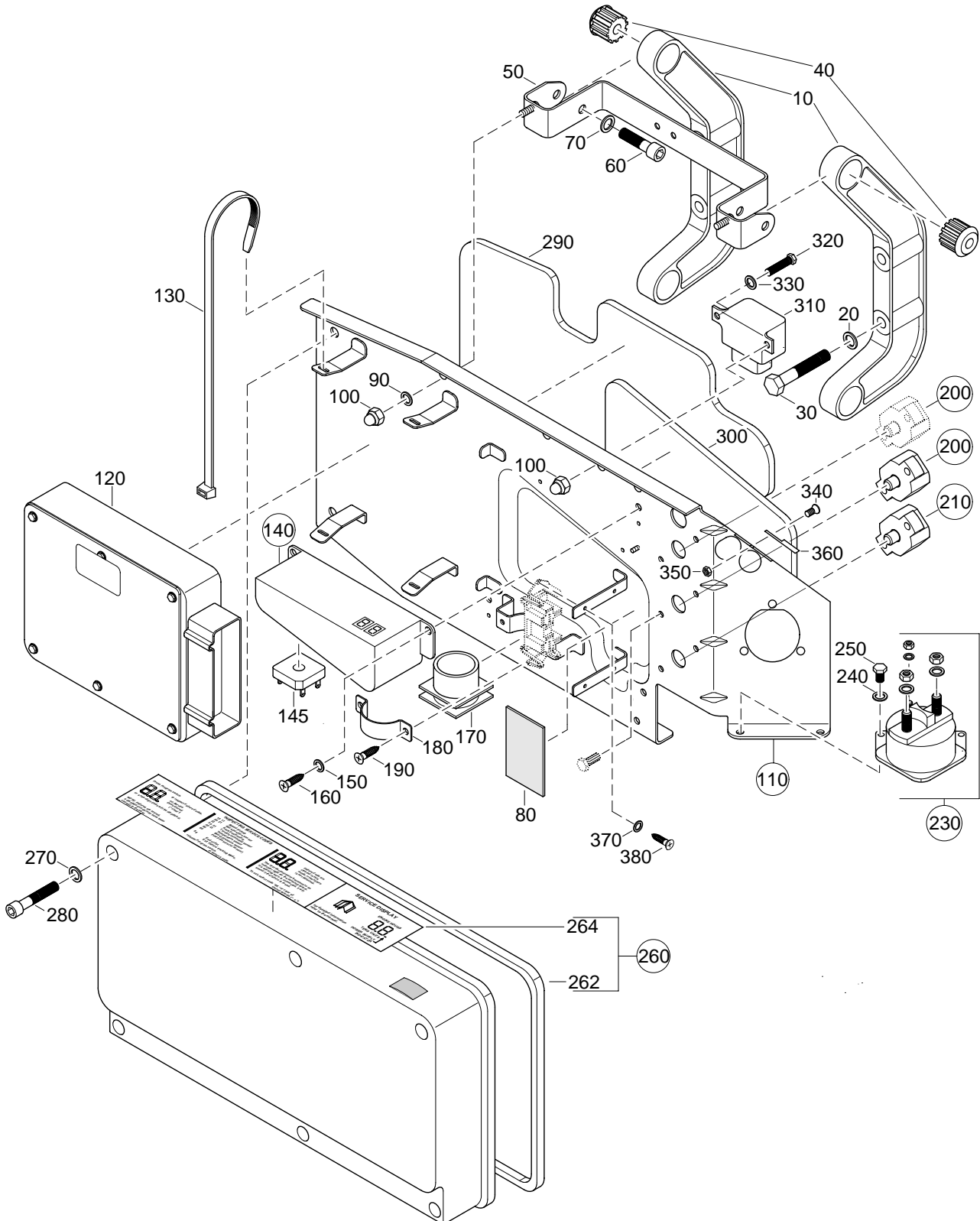
06066084/0


Pos. Pos.	Art.-Nr. Part.-No.	Stk ME Qty Unit	Benennung Designation	Stufe Step	
10	2178459/9	2 ST	E-BOXKONSOLE, SUPPORT, E-BOX,	LACKIERT PAINTED	.2
20	3930104/0	4 ST	SCHEIBE WASHER	DIN 125-A8,4-ST-ZNPHR3F	.2
30	3800315/0	4 ST	SK.SCHR.M.SCHAFT HEX.HD.BOLT	ISO 4014-M8X60-8.8-ZNPHR3F	.2
40	2178480/0	4 ST	GUMMILAGER SILENTBLOCK	M16.86	.2
50	2178464/1	2 ST	ZBE-BOX TRAEGER SUPPORT E-BOX ASSY		.2
60	9000045/0	4 ST	ZYL.SCHR.M.INNENSK. HEX.SOCK. HD.CAP SCR.	DIN 912-M8X40-8.8-DACA500	.2
70	3930074/0	4 ST	SCHEIBE WASHER	DIN 125-A8,4-140HV-DACA500	.2
80	2178574/0	1 ST	MOOSGUMMI-AUFLAGE BEDDING RUBBER SPONGE	M16.86	.2
90	3930070/0	4 ST	SCHEIBE WASHER	DIN 125-A6,4-140HV-A2	.2
100	2309137/0	6 ST	HUTMUTTERM.SICHERUNG NUTDOM.CAP PREVAILING TORQUE	M6-A2 (DIN 986)	.2
110	2178418/A	1 ST	ZB GRUNDPLATTE NACHARBEIT DT. BASE-PLATE ASSY	STECKER M16.87	.2
120	2176812/0	1 ST	MODUL FORD SD 17 SMT PROGRAMM. MODUL FORD SD 17 SMT TYP236	157KW TYP236	.2
130	9000041/0	2 ST	KABELBINDER TIE STRAP	N 05199-B7,6X627 N 05199-B7.6X627	.2
140	2178507/0	1 ST	ZB INTERFACE INTERFACE HOUSING ASSY		.2
145	2178584/0	1 ST	GLEICHRICHTER RECTIFIER		..3
150	3930072/0	4 ST	SCHEIBE 3XNENND. WASHER 3XNOM.DIAM.	DIN 9021-4,3-A2	.2
160	3840028/0	4 ST	BL.SCHR.M.KREUZSCHLITZ CR.REC.PAN HD.TPG.SCR.	DIN 7981-4,2X9,5-C-H-A2-70	.2
170	2176980/0	1 ST	TUELLE KABELBAUM GESCHLITZT GROMMET CABLE AY MOTOR M1	M16.68	.2
180	2178494/0	1 ST	ZUGENTLASTUNG OBEN CABLE CLAMP	M16.86	.2
190	3840034/0	2 ST	BL.SCHR.M.KREUZSCHLITZ CR.REC.PAN HD.TPG.SCR.	DIN 7981-4,2X19-C-H-A2-70	.2
200	0913774/0	1 ST	SICHERUNGSAUTOMAT 50 A MIT SCHRAUBEN CIRCUIT BREAKER 50A WITH SCREWS		.2

BEFESTIGUNGSSCHRAUBEN BEIGEPACKT, Z-TRIEBE 2 STUECK  
SCREWS INCLUDED, STERN-DRIVES 2 PIECES

	<p>Sicherheitssystem, Sicherungen, EMS, E-Box</p>
	<p>Securitysystem, Fuses, EMS, E-Box</p>

06066084/0



Sicherheitssystem, Sicherungen, EMS, E-Box	
Securetyssystem, Fuses, EMS, E-Box	

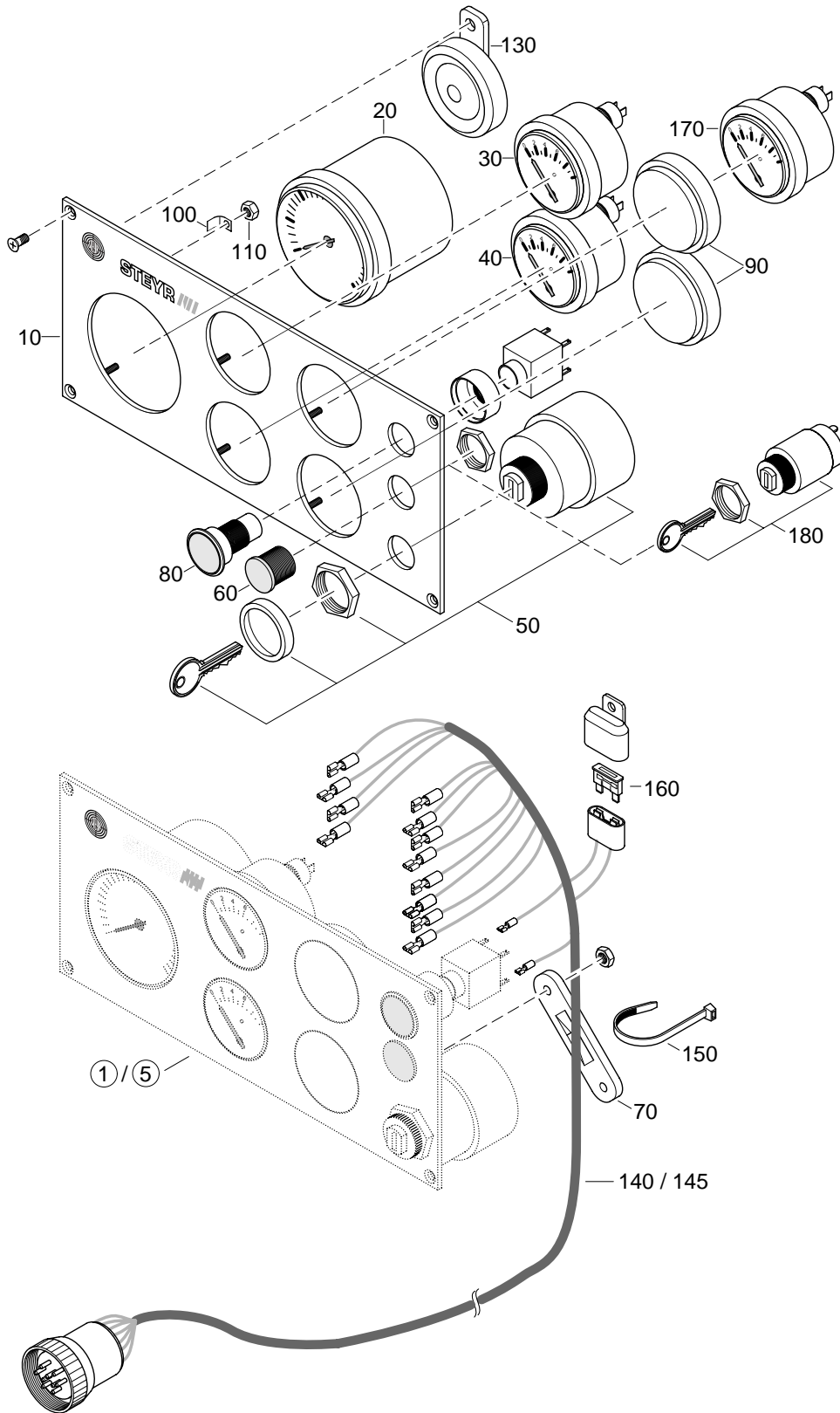
06066084/0

Pos. Pos.	Art.-Nr. Part.-No.	Stk ME Qty Unit	Benennung Designation	Stufe Step	
210	0986525/0	1 ST	SICHERUNGSAUTOMAT 12,5A CIRCUITBREAKER 12.5A	MIT SCHRAUBEN WITH SCREWS	.2
230	9000187/0	1 ST	STARTERRELAIS SOLENOID STARTER	PRESTOLITE NO. 15-268	.2
240	3930070/0	2 ST	SCHEIBE WASHER	DIN 125-A6,4-140HV-A2	.2
250	3800238/0	2 ST	SK.SCHR.GEW.BIS KOPF HEX.HD.SCR.	ISO 4017-M6X12-A2-70	.2
260	Z002047/0	1 ST	ZB. E-BOXDECKEL COVER ASSY, E-BOX		.2
262	2171410/1	1 ST	DICHTUNG, ABDECKUNG MOTORELEKTRIK SEAL, COVERING ENGINE ELECTRIC		.2
264	2178560/1	1 ST	AUFKLEBERE-BOX STICKERE-BOX	M16.87	.2
270	3930069/0	6 ST	SCHEIBE WASHER	DIN 125-A5,3-140HV-A2	.2
280	9000003/0	6 ST	ZYL.SCHR.M.INNENSK. HEX.SOCK.HD.CAP SCR.	DIN912-M5X55-A2-70	.2
290	2178562/0	1 ST	ISOLIERMATTE 1 INSULATING MAT 1	M16.86	.2
300	2178563/0	1 ST	ISOLIERMATTE 2 INSULATING MAT 2	M16.86	.2
310	0000011412	1 ST	LEISTUNGSRELAIS 12V-75A 100%EDBOSCH NR. 0 332.002.156 RELAY		.2
320	3800221/0	2 ST	SK.SCHR.GEW.BIS KOPF HEX.HD.SCR.	ISO 4017-M6X20-A2-70	.2
330	3930070/0	2 ST	SCHEIBE WASHER	DIN 125-A6,4-140HV-A2	.2
340	9000137/0	2 ST	SENKSCHRAUBE COUNTERSUNK HEAD SCREW	DIN963-M4X10-4.8-A2C	.2
350	3870051/0	2 ST	SK.MUTTER HEX.NUT	ISO 4032-M4-A2-70	.2
360	9000136/0	2 ST	BEFESTIGUNGSLASCHE CLIP	DEUTSCH 1011-026-0205	.2
370	3840028/0	4 ST	BL.SCHR.M.KREUZSCHLITZ CR.REC.PAN HD.TPG.SCR.	DIN 7981-4,2X9,5-C-H-A2-70	.2
380	3930072/0	4 ST	SCHEIBE 3XNENND. WASHER 3XNOM.DIAM.	DIN 9021-4,3-A2	.2



<p><b>FDE 236 turbo diesel</b> <b>MARINE</b></p>	<p>Instrumententafel, Leitungen</p>
	<p><i>Instrumentpanel</i></p>

06076084/0



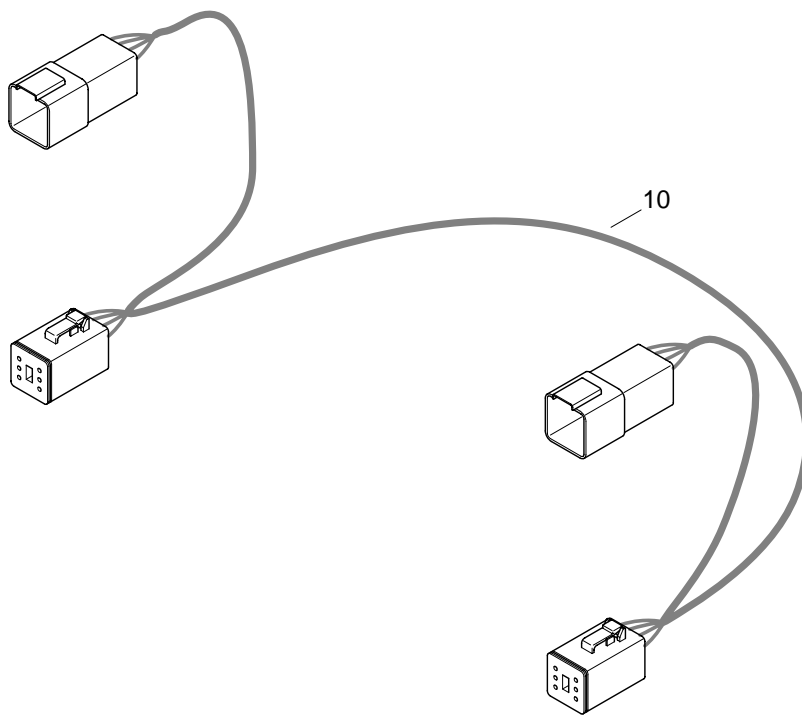
<b>Instrumententafel, Leitungen</b>	<b>FDE 236 turbo diesel MARINE</b>
<b>Instrumentpanel</b>	

06076084/0

Pos. Pos.	Art.-Nr. Part.-No.	Stk ME Qty Unit	Benennung Designation	Stufe Step
1	2178742/5	1 ST	ZB MOTORUEBERWACHUNGSP.; ARMAT. VDO STD.; KAB. 7M INSTRUMENT PANEL ASSY VDO GAUGE, CABLE 7M	.2
10	2178831/0	1 ST	INSTRUMENTENTAFEL INSTRUMENT PANEL	..3
20	2178756/1	1 ST	DREHZAHLMESSER REVOLUTIONCOUNTER	..3
30	2178229/1	1 ST	TEMPERATURANZEIGER, KUEHLFLUESSIGKEIT COOLANT TEMPERATURE GAUGE	..3
40	2178227/1	1 ST	OELDRUCKANZEIGER (WUNSCHAUSRUESTUNG) OIL PRESSURE GAUGE (OPTION)	..3
50	2178761/3	1 ST	ZBGLUEH-STARTSCHALTER GLOW-START SWITCH ASSY	..3
60	2178758/0	1 ST	BLINDVERSCHRAUBUNG SCHLEGEL BVR 22 BLIND PLUG	..3
70	2178870/0	1 ST	LASCHE, KABELB. INSTR. PANDUIT TP4H, POLYAMID 66 FIXTURE, TIE STRAP INSTRUMENT	..3
80	2178241/1	1 ST	NOTSTARTTASTER SCHLEGEL RXJT+TASTERK. ROTT20FUND SWITCHAY, START EMERG. SCHLEGEL RXJT+CAP RED T20F	..3
90	2178759/0	2 ST	BLINDDECKEL BLIND COVER	..3
100	2178233/1	11 ST	BEFESTIGUNGSWINKEL INSTRUMENTE VDO N06 012 740 FASTENING ANGLE INSTRUMENTS	..3
110	3870051/0	16 ST	SK.MUTTER ISO 4032-M4-A2-70 HEX.NUT	..3
120	3930072/0	8 ST	SCHEIBE 3XNENND. DIN 9021-4,3-A2 WASHER 3XNOM.DIAM.	..3
130	2178760/1	1 ST	AKUSTISCHER WARNER HORN AUDIBLE WARNING	..3
140	2178825/0	1 ST	KABELBAUM MOTORUEBERWACHUNG 7m CABLE ASSY INSTRUMENT & TRIM 7M	..3
150	3171035/0	1 ST	KABELBINDER N05199-B4,6x172 TIE STRAP	..3
160	0000011343	1 ST	SICHERUNG 20A FUSE 20A	..3
5	2178742/6	1 ST	ZB MOTORUEBERWACHUNGSP. ARMAT. VDO, KAB. 1,2M INSTRUMENT PANEL ASSY VDO GAUGE, CABLE 1.2M	.2
145	2178827/0	1 ST	INSTRUMENTENKABEL OBERE KOMANDO BRUECKE 1.2m INSTRUMENT CABLE FLY BRIDGE 1.2M	..3
170	2178231/0	1 ST	VOLTMETER 12V VDO N02 410 328 VOLTMETER 12V	.2
180	2178761/2	1 ST	SCHLUESSELSCH. FIXDREHZAHL SCHLEGEL RXJSSDGA13E KEY-SWITCH CONSTANT REVOLUTIONSCH. RXJSSDGA13E	.2

<b>FDE 236 turbo diesel</b> <b>MARINE</b>	<b>SYNCHRONKABEL (Option)</b>
	<b>OPTIONAL KIT FOR TWIN INSTAL.(SYNCHRO-CABLE)</b>

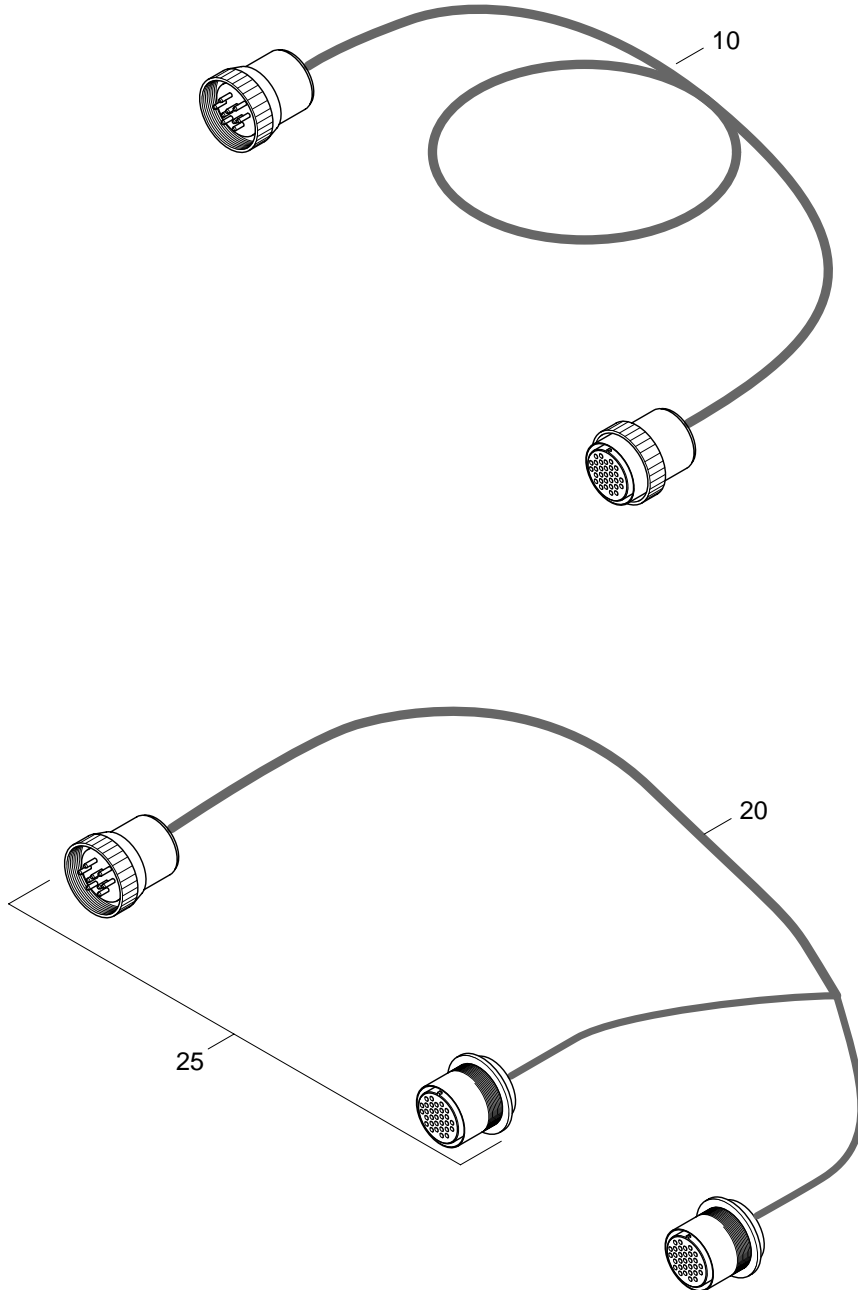
06086084/0





<b>FDE 236 turbo diesel</b> <b>MARINE</b>	<b>Verlängerungskabel (Wunschrüstung)</b>
	<i>Extension harness instruments &amp; trim cable (Option)</i>

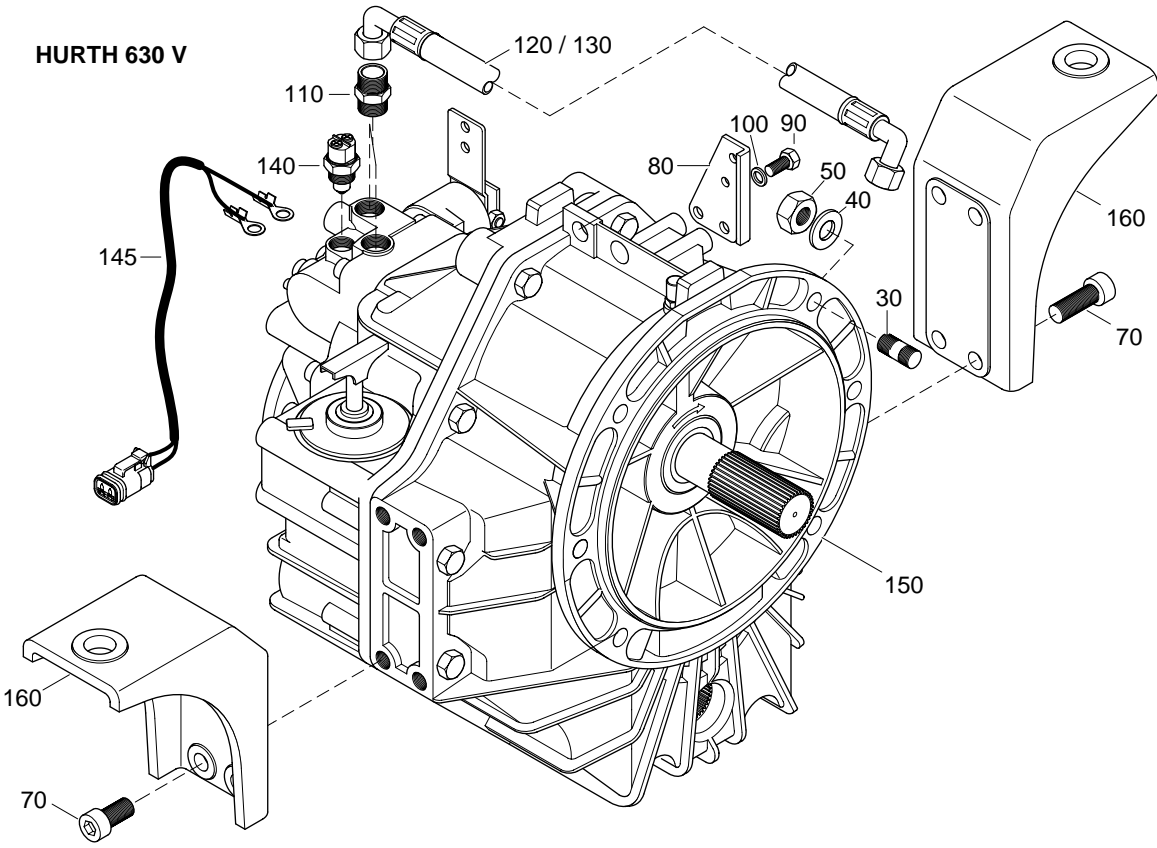
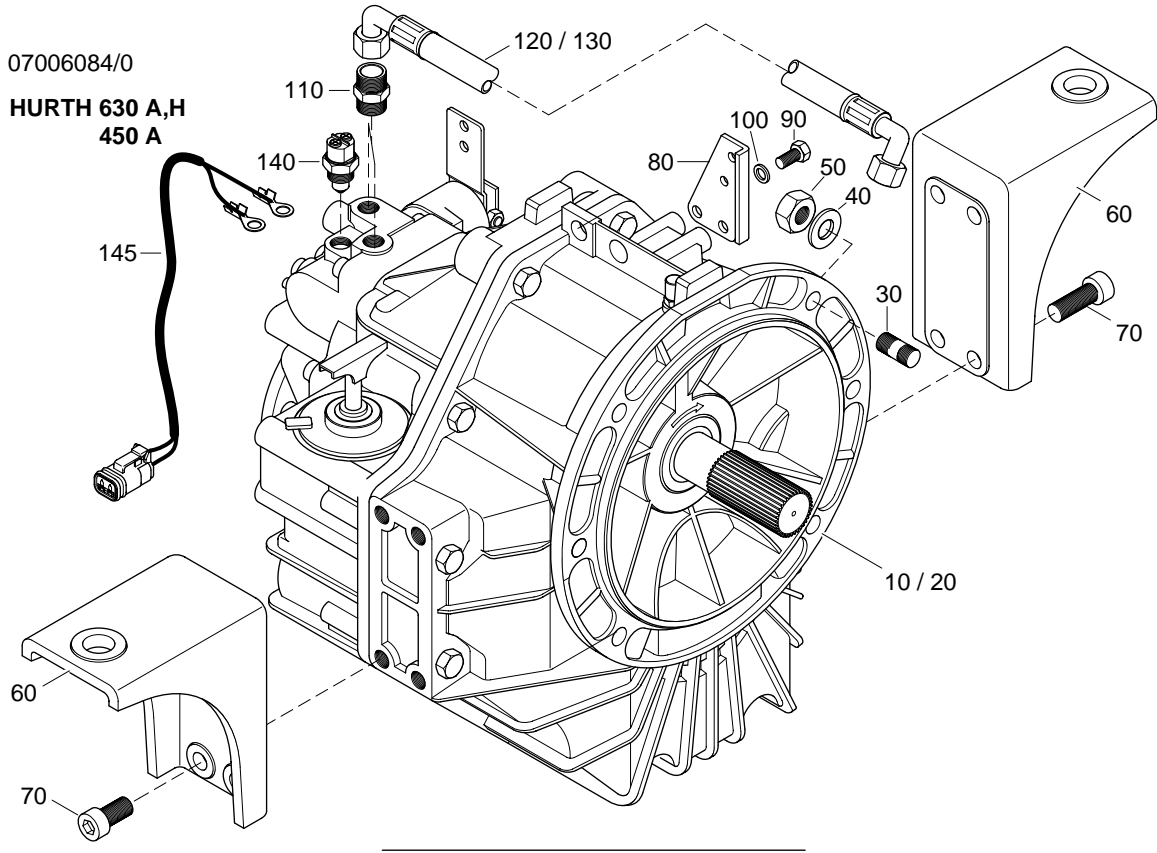
06136084/0







<p><b>FDE 236 turbo diesel</b> <b>MARINE</b></p>	<p><b>Getriebe, Gehäuse, Konsolen, Leitungen</b></p>
	<p><i>Transmission, Case, Mountingbrackets, Filler pipes</i></p>



<b>Getriebe, Gehäuse, Konsolen, Leitungen</b>	<b>FDE 236 turbo diesel MARINE</b>
<b>Transmission, Case, Mountingbrackets, Filler pipes</b>	

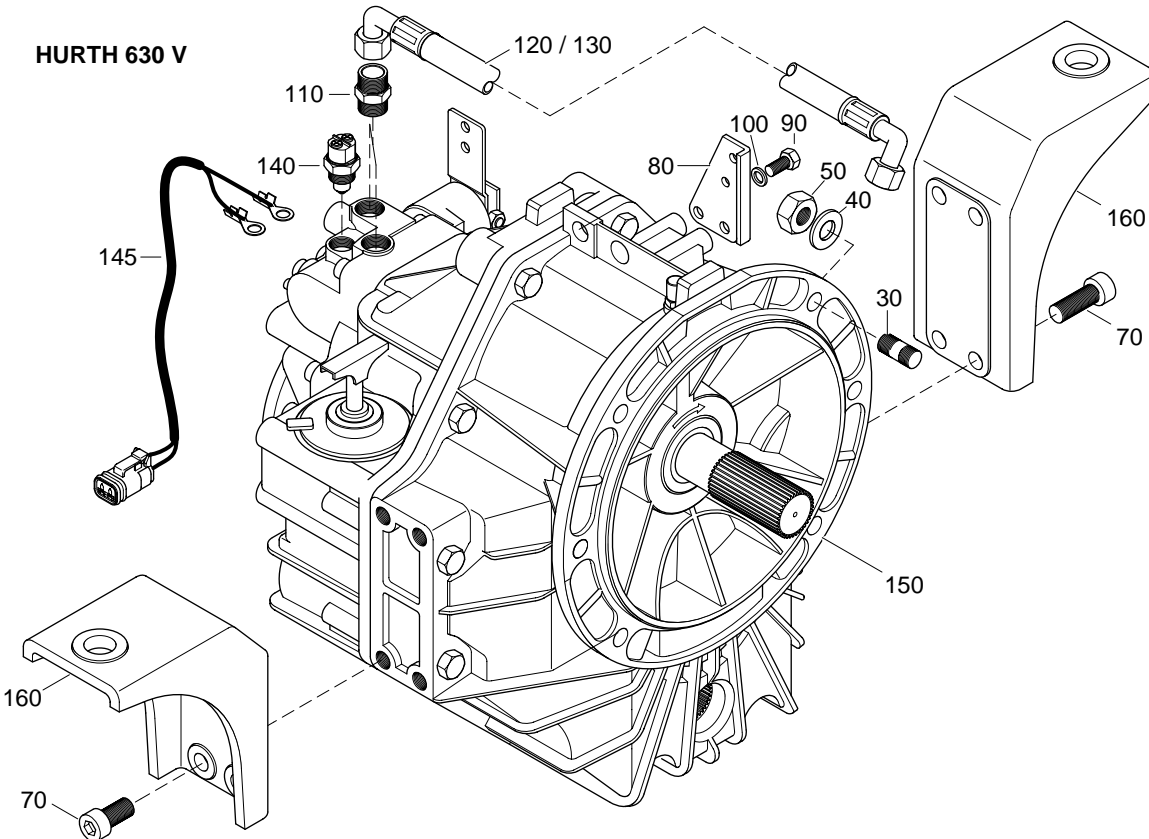
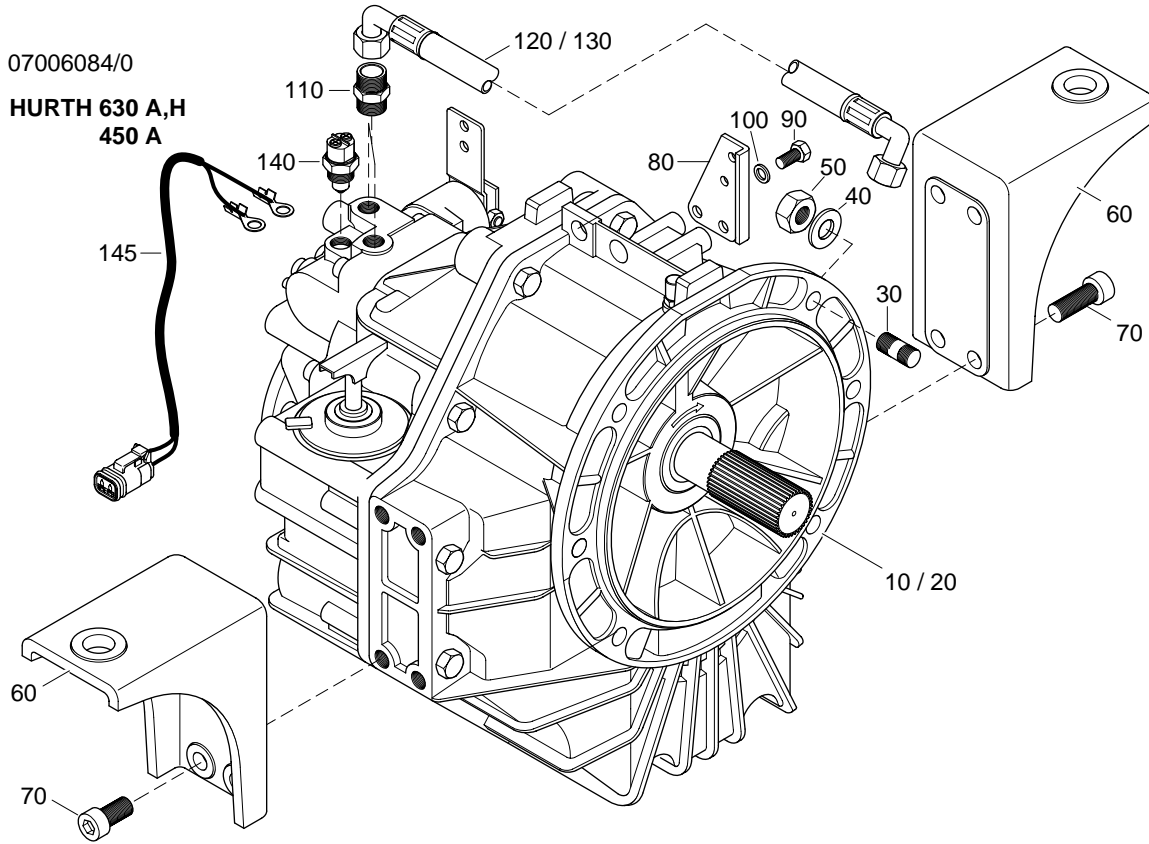
07006084/0

Pos. Pos.	Art.-Nr. Part.-No.	Stk ME Qty Unit	Benennung Designation	Stufe Step
10	2178651/0	1 ST	GETRIEBEHURTH HSW630A I=1,6 GEARBOXHURTH HSW630A I=1.6	.2
10	2178651/1	1 ST	GETRIEBEHURTH HSW630A I=2 GEARBOXHURTH HSW630A I=2	.2
10	2178651/2	1 ST	GETRIEBEHURTH HSW630A I=2,5 GEARBOXHURTH HSW630A I=2,5	.2
10	2178651/3	1 ST	GETRIEBEHURTH HSW630A I=1,2 GEARBOXHURTH HSW630A I=2	.2
20	2178766/0	1 ST	GETRIEBEHURTH HSW630H I=1,5 GEARBOXHURTH HSW630H I=1.5	.2
20	2178766/1	1 ST	GETRIEBEHURTH HSW630H I=2,5 GEARBOXHURTH HSW630H I=2.5	.2
20	2178766/2	1 ST	GETRIEBEHURTH HSW630H I=2,8 GEARBOXHURTH HSW630H I=2.8	.2
30	9000082/0	6 ST	STIFTSCHR. 2 D DIN835-M12X25-5.8-A3C STUD	.2
40	3930282/0	6 ST	SCHEIBE DIN 125-A13-140HV-A3C WASHER	.2
50	3871319/0	6 ST	SK.MUTTER ISO 4032-M12-8-A3C HEX.NUT	.2
60	2178710/9	2 ST	GETRIEBEKONSOLE LACKIERT BRACKET GEAR-BOX PAINTED	.2
70	9000081/0	8 ST	ZYL.SCHR.M.INNENSK. DIN912-M12X35-8.8-A3C HEX.SOCK.HD.CAP SCR.	.2
80	2178711/9	1 ST	KONSOLE SCHALTSEILZUG LACKIERT BRACKET SHIFT CABLE PAINTED	.2
90	3800306/0	2 ST	SK.SCHR.GEW.BIS KOPF ISO 4017-M8X20-8.8-ZNPHR3F HEX.HD.SCR.	.2
100	3930104/0	2 ST	SCHEIBE DIN 125-A8,4-ST-ZNPHR3F WASHER	.2
110	Z011655/0	2 ST	EINSCHRAUBSTUTZEN DN103/8NPTM18X1,5 WASHER DIN 125-A8.4-ZNPHR3F	.2
120	2178731/0	1 ST	OELSCHLAUCH KOMPL. M16.87 OIL HOSE	.2
130	2178732/0	1 ST	OELSCHLAUCH KOMPL. M16.87 OIL HOSE	.2
140	2178712/0	1 ST	SCHALTER GETRIEBEHURTH HSW630 IN-GEAR-SWITCH HURTH HSW630	.2
145	2178745/1	1 ST	KABEL GETRIEBESCHALTER HARNESS GEAR-SWITCH	.2
150	2178652/1	1 ST	GETRIEBEHURTH HSW630V I=2 GEARBOXHURTH HSW630V I=2	.2
150	2178652/2	1 ST	GETRIEBEHURTH HSW630V I=2,5 GEARBOXHURTH HSW630V I=2,5	.2
150	2178652/3	1 ST	GETRIEBEHURTH HSW630V I=1,3 GEARBOXHURTH HSW630V I=2,5	.2
150	2178652/4	1 ST	GETRIEBEHURTH HSW800V I=1,5 GEARBOXHURTH HSW800V I=1.5	.2


**FDE 236 turbo diesel**  
**MARINE**

**Getriebe, Gehäuse, Konsolen, Leitungen**

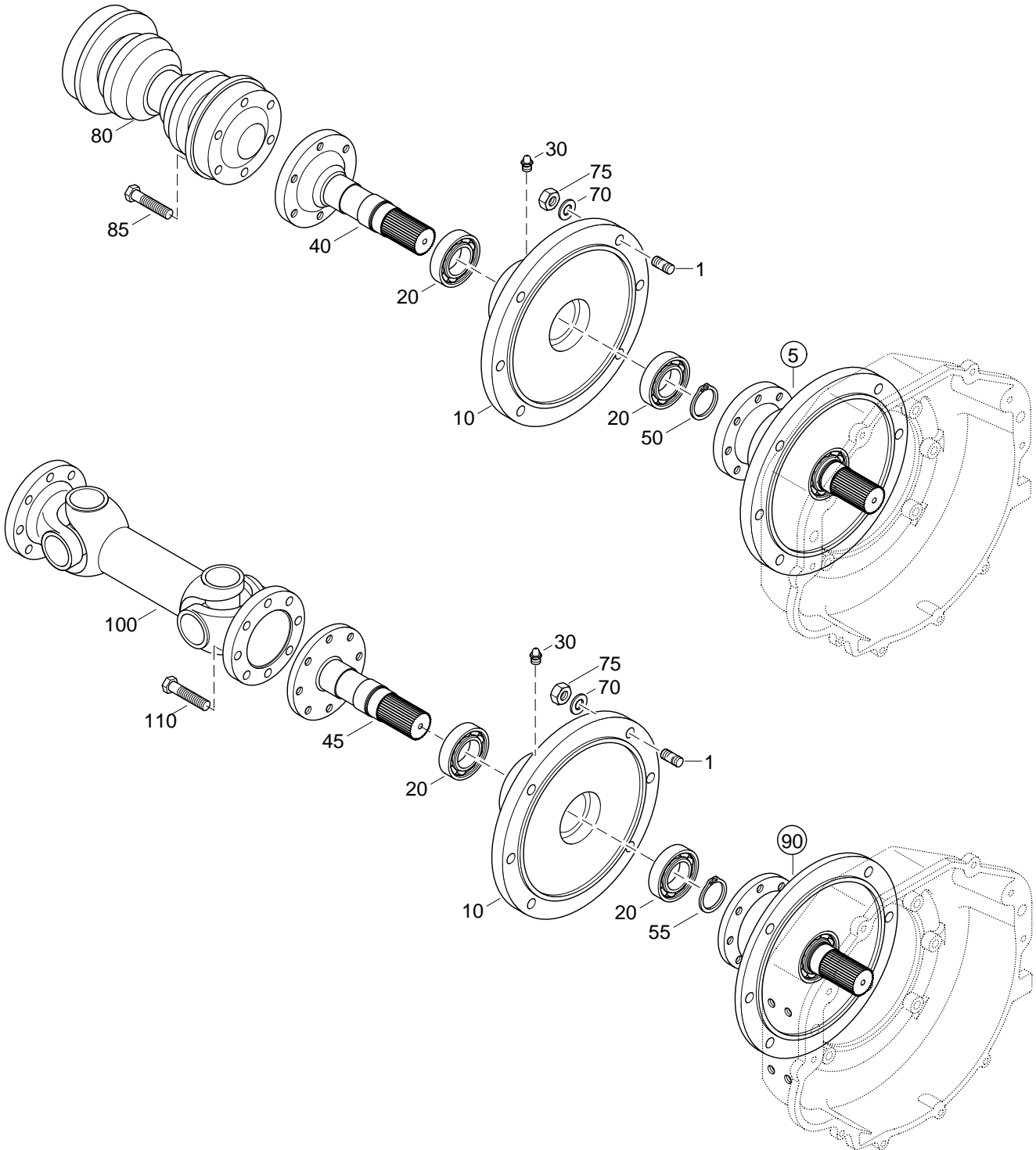
**Transmission, Case, Mountingbrackets, Filler pipes**






	<p>Getriebe, Wellen, Lagergelenkwelle</p>
	<p>Transmission-shafts, Bearings, Power-take-off shaft</p>

07016084/0



<b>Getriebe, Wellen, Lagergelenkwelle</b>	
<b>Transmission-shafts, Bearings, Power-take-off shaft</b>	

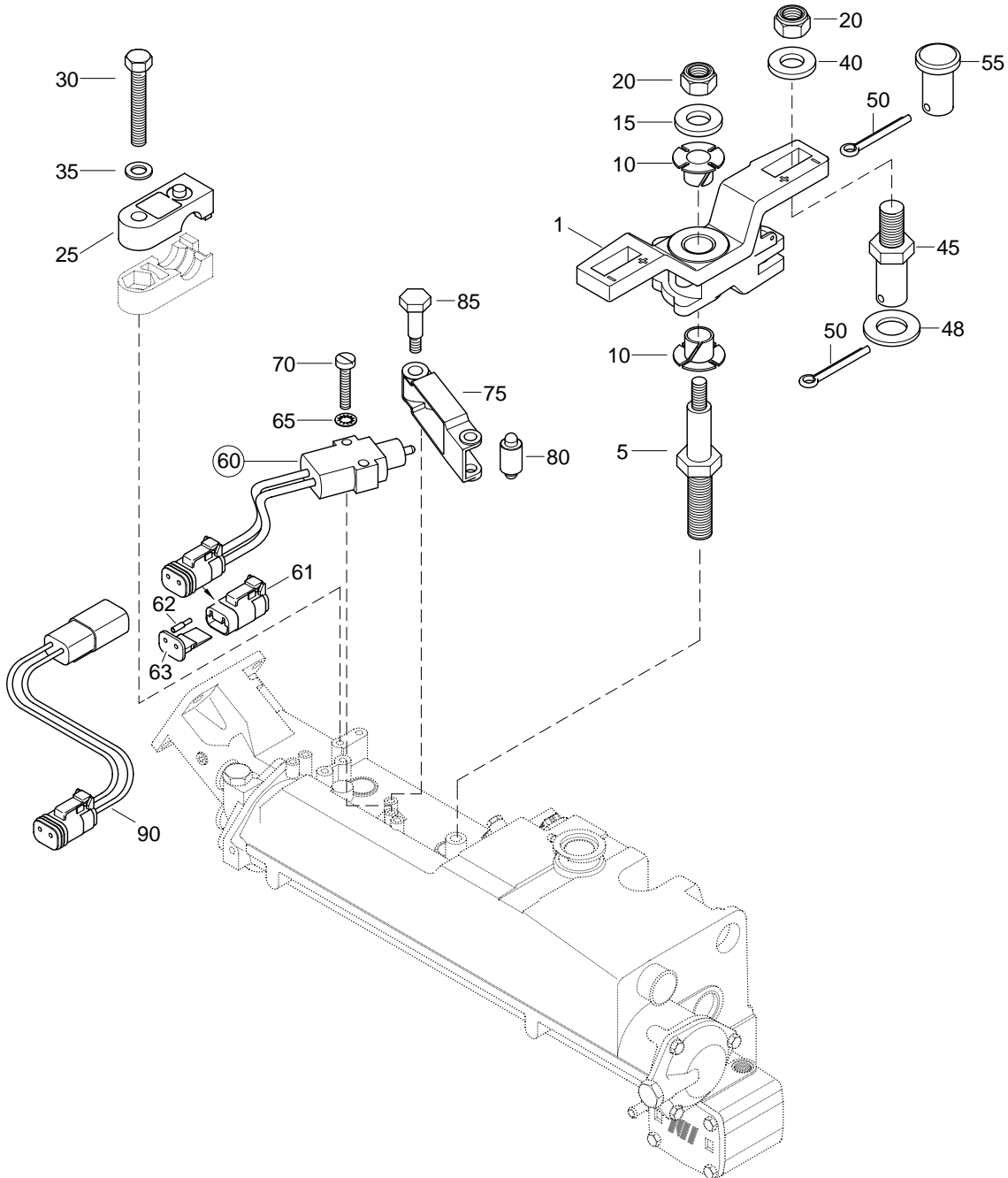
07016084/0

Pos. Pos.	Art.-Nr. Part.-No.	Stk ME Qty Unit	Benennung Designation	Stufe Step
1	9000082/0	6 ST	STIFTSCHR. 2 D STUD	DIN 835-M12X25-5.8-A3C .2
5	2178812/1	1 ST	ZBZWISCHENWELLE ADAPTER SHAFT ASSY	MOTORANTRIEB ENGINE-PROPULSION .2
10	2178815/0	1 ST	ZWISCHENGEHAEUSE ADAPTER HOUSING	MOTORANTRIEB ENGINE-PROPULSION ..3
20	3311181/0	2 ST	RILLENKUGELLAGER DEEP GROOVE BALL BEARING	DIN 625-6207 RS ..3
30	3963112/0	1 ST	KEGELSCHMIERNIPPEL LUBRICATING NIPPLE, CONE TYP	DIN 71412-AM8x1-A3F ..3
40	2178814/0	1 ST	ZWISCHENWELLE ADAPTER SHAFT	MOTORANTRIEB ENGINE-PROPULSION ..3
50	3933251/0	1 ST	SICHERUNGSRING WELLE RETAINING RING SHAFT	DIN 471-35x1,5 ..3
70	3930282/0	6 ST	SCHEIBE WASHER	DIN 125-A13-140HV-A3C .2
75	3871319/0	6 ST	SK.MUTTER HEX.NUT	ISO 4032-M12-8-A3C .2
80	2178836/1	1 ST	GELENKWELLE KURZ L=212 PROPELLER SHAFT SHORT 212	CV CV .2
85	9000198/0	6 ST	SK.SCHR.M.SCHAFT HEX.HD.BOLT	ISO 4014-M12X65-8.8-A3C .2
90	2178812/2	1 ST	ZBZWISCHENWELLE ADAPTER SHAFT ASSY	MOTORANTRIEB ENGINE-PROPULSION .2
10	2178815/0	1 ST	ZWISCHENGEHAEUSE ADAPTER HOUSING	MOTORANTRIEB ENGINE-PROPULSION ..3
20	3311181/0	2 ST	RILLENKUGELLAGER DEEP GROOVE BALL BEARING	DIN 625-6207 RS ..3
30	3963112/0	1 ST	KEGELSCHMIERNIPPEL LUBRICATING NIPPLE, CONE TYP	DIN 71412-AM8x1-A3F ..3
45	2178814/1	1 ST	ZWISCHENWELLE ADAPTER SHAFT	MOTORANTRIEB ENGINE-PROPULSION ..3
55	3933251/0	1 ST	SICHERUNGSRING WELLE RETAINING RING SHAFT	DIN 471-35x1,5 ..3
100	2178836/0	1 ST	GELENKWELLE LANG L=379+70 PROPELLER SHAFT LONG 379+70	GKN 9 687 20 9100 300 GKN O-687.20-9200300 .2
110	3802515/0	8 ST	SK.SCHR.GEW.BIS KOPF HEX.HD.SCR.	ISO 4017-M10X20-8.8-A3C .2



<p><b>FDE 236 turbo diesel</b> <b>MARINE</b></p>	<p><b>Getriebe, Schaltungen, Unterstützung u. Überwachung</b></p>
	<p><i>Transmission, Gear shift, Vacuum booster and controls</i></p>

07056084/0





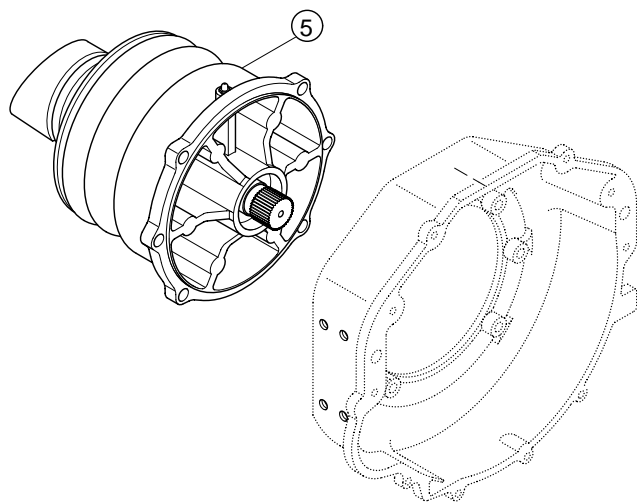
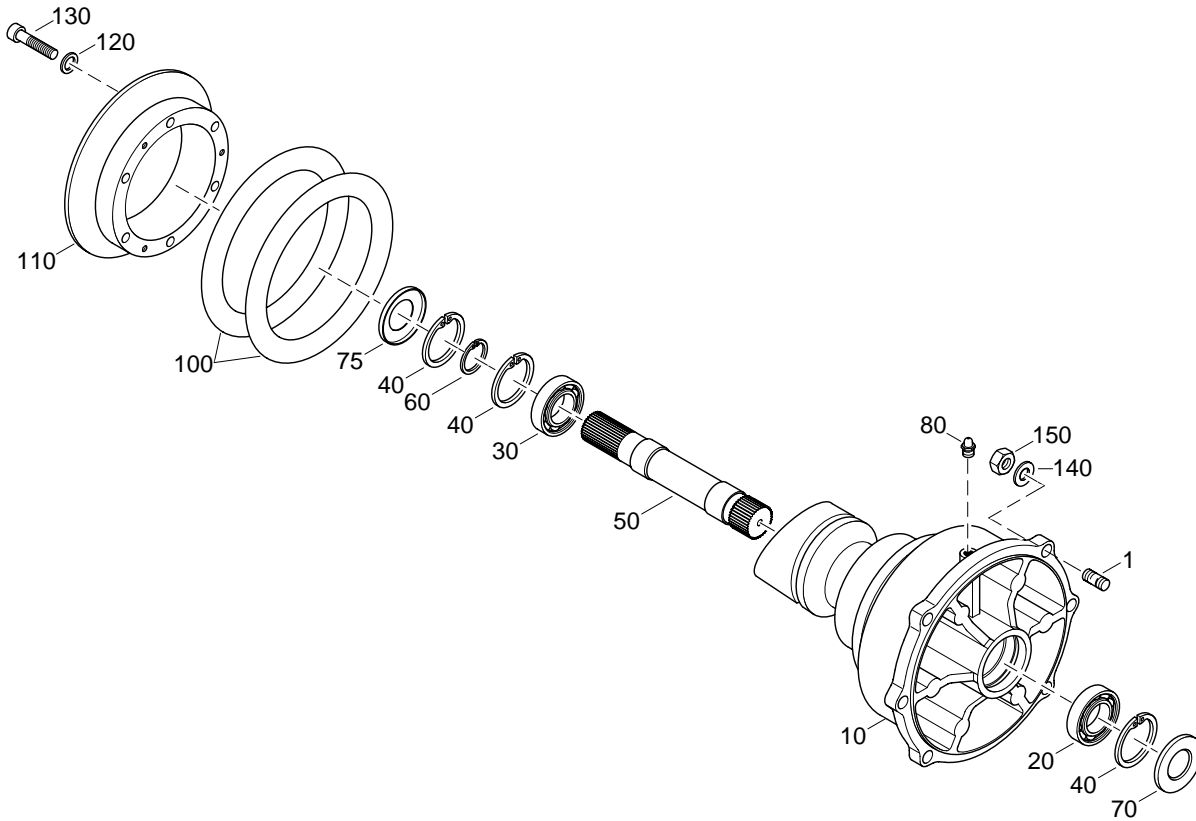
<b>Getriebe, Schaltungen, Unterstützung u. Überwachung</b>	<b>FDE 236 turbo diesel MARINE</b>
<b>Transmission, Gear shift, Vacuum booster and controls</b>	

07056084/0

Pos. Pos.	Art.-Nr. Part.-No.	Stk ME Qty Unit	Benennung Designation	Stufe Step
1	0915911/0	1 ST	BETAETIGUNGSHEBEL GR. NOCKE LEVER-SHIFT	.2
5	0914626/0	1 ST	STIFTSCHRAUBE FUER BETAETIGUNGSHEBEL/OMC 3853296 SHAFT-PIVOT-SHIFT LEVER OMC 3853296	.2
10	0311015/0	2 ST	LAGERBUECHSE FUER BETAETIGUNGSHEBEL BUSHING-IDLE LINK	.2
15	0328738/0	1 ST	SCHEIBE 1/4 GROSS SST FUER BETAETIGUNGSHEBEL PLAIN WASHER	.2
20	0121731/0	2 ST	SICH. MUTTER 1/4-28 SST NUT, LOCK 1/4-28 SST	.2
25	0913795/0	4 ST	HALTER FUER BOWDENZUG ANCHOR	.2
30	3800222/0	2 ST	SK.SCHR.GEW.BIS KOPF ISO 4017-M6X35-A2-70 HEX.HD.SCR.	.2
35	3930070/0	2 ST	SCHEIBE DIN 125-A6,4-140HV-A2 WASHER	.2
40	0328703/0	1 ST	SCHEIBE 1/4X5/8 SST FUER GEWINDEBOLZEN PLAIN WASHER PIN, SHIFT LEVER	.2
45	0914727/0	1 ST	GEWINDEBOLZEN PIN-SHIFT LEVER	.2
48	0304051/0	1 ST	SCHEIBE FUER SHIFT CABLE F2-5 WASHER, SHIFT CABLE	.2
50	0305650/0	2 ST	SPLINT E1-5 COTTER PIN, SHIFT CABLE PIN	.2
55	0913791/0	1 ST	BOLZEN OMC 3852835 OMC NO 3852835	.2
60	0986368/0	1 ST	SCHALTER FUER GETRIEBE SWITCH & CONN AY	.2
61	9000132/0	1 ST	BUCHSENGEHAEUSE 2 POLIG DEUTSCH DT 06-2-SNC015 PLUG 2 CONTACTS	..3
62	3490731/0	2 ST	KONTAKTBUCHSE 1,0-2,0MM2 DEUTSCH 0462-201-16141 SOCKET-CONTACT 1.0-2.0MM2	..3
63	9000133/0	1 ST	KONTAKTKEIL 2 POL.BUCHSENGEH. DEUTSCH W 2 S RETAINER 2 CONTACTS PLUG	..3
65	0307247/0	2 ST	ZAHNSCHEIBE FUER SCHALTER #6, INNEN GEZAHNT F4-4 LOCK WASHER, SCREW-SWICH-MOUNTING	.2
70	0334192/0	2 ST	ZYL.SCHR. GETRIEBESCHALTER SCREW, SHIFT SWITCH	.2
75	0914486/0	1 ST	SCHALTHEBEL CAM-SWITCH	.2
80	0914481/0	1 ST	ROLLE FUER SCHALTHEBEL OMC 3853247 ROLLER-CAM-SWITCH OMC 3853247	.2
85	0914482/0	1 ST	SCHRAUBE FUER SCHALTHEBEL OMC 3853248 SCREW, SHOULDER SWITCH CAM OMC 3853248	.2

<b>FDE 236 turbo diesel</b> <b>MARINE</b>	<b>Getriebe Adapter Volvo Sterndrive</b>
	<b>Accessory Drive Adaptor Volvo Sterndrive</b>

07206084/0

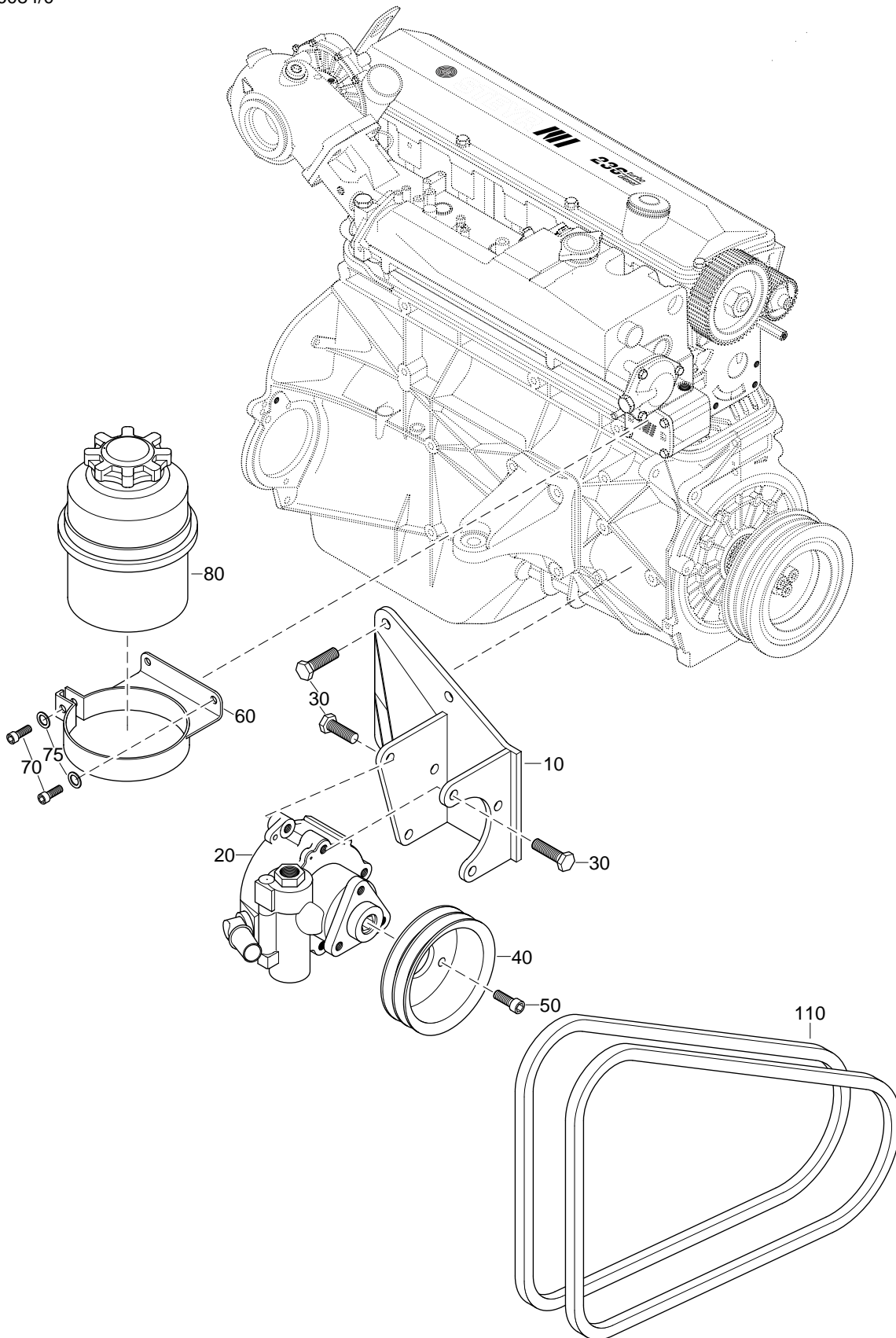






<b>FDE 236 turbo diesel MARINE</b>	<b>Hydraulikpumpe</b>
	<b>Hydraulic pump</b>

14086084/0



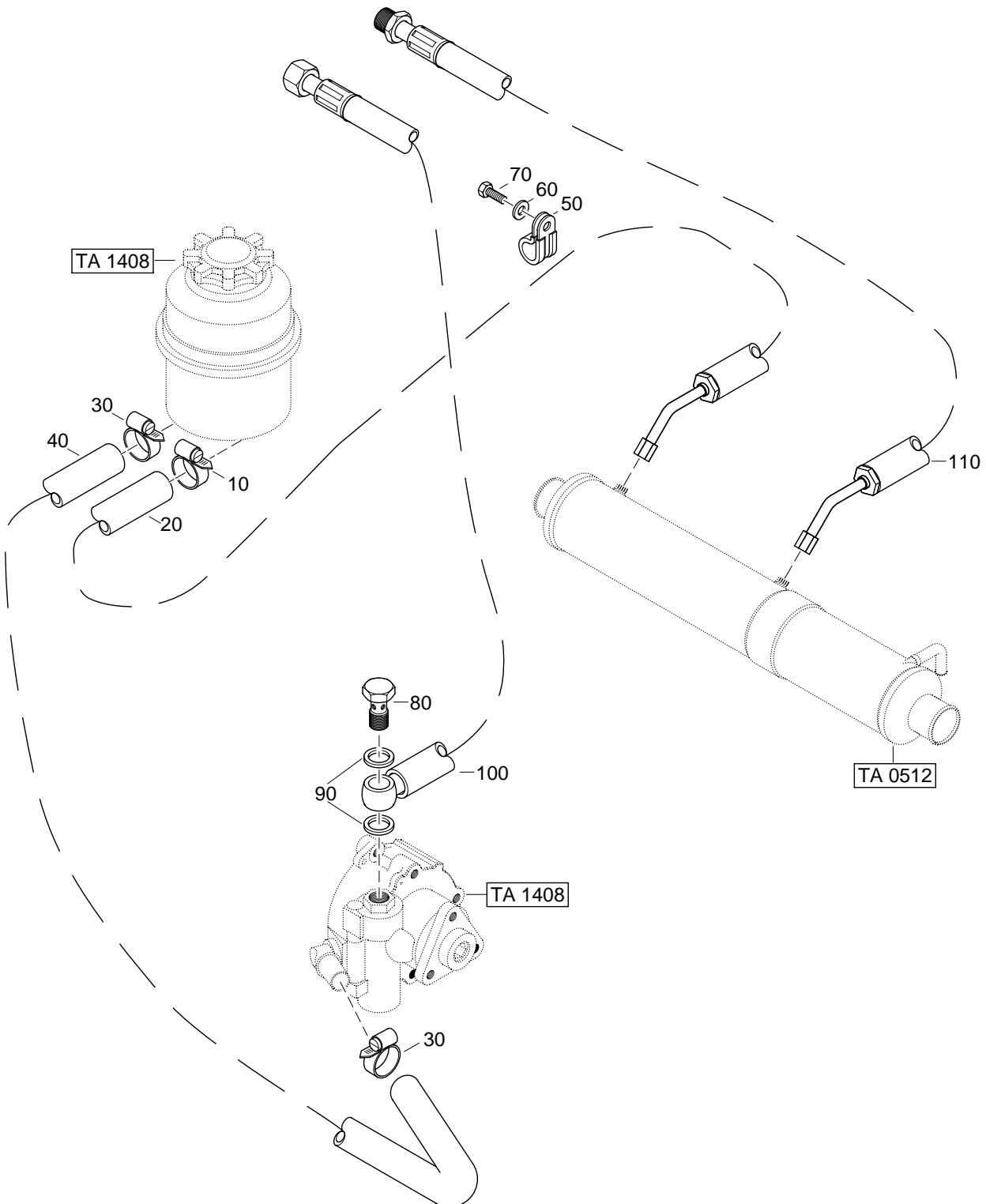


**FDE 236 turbo diesel**  
**MARINE**

**Hydraulikleitungen**

**Hydraulic pipes**

14096084/0

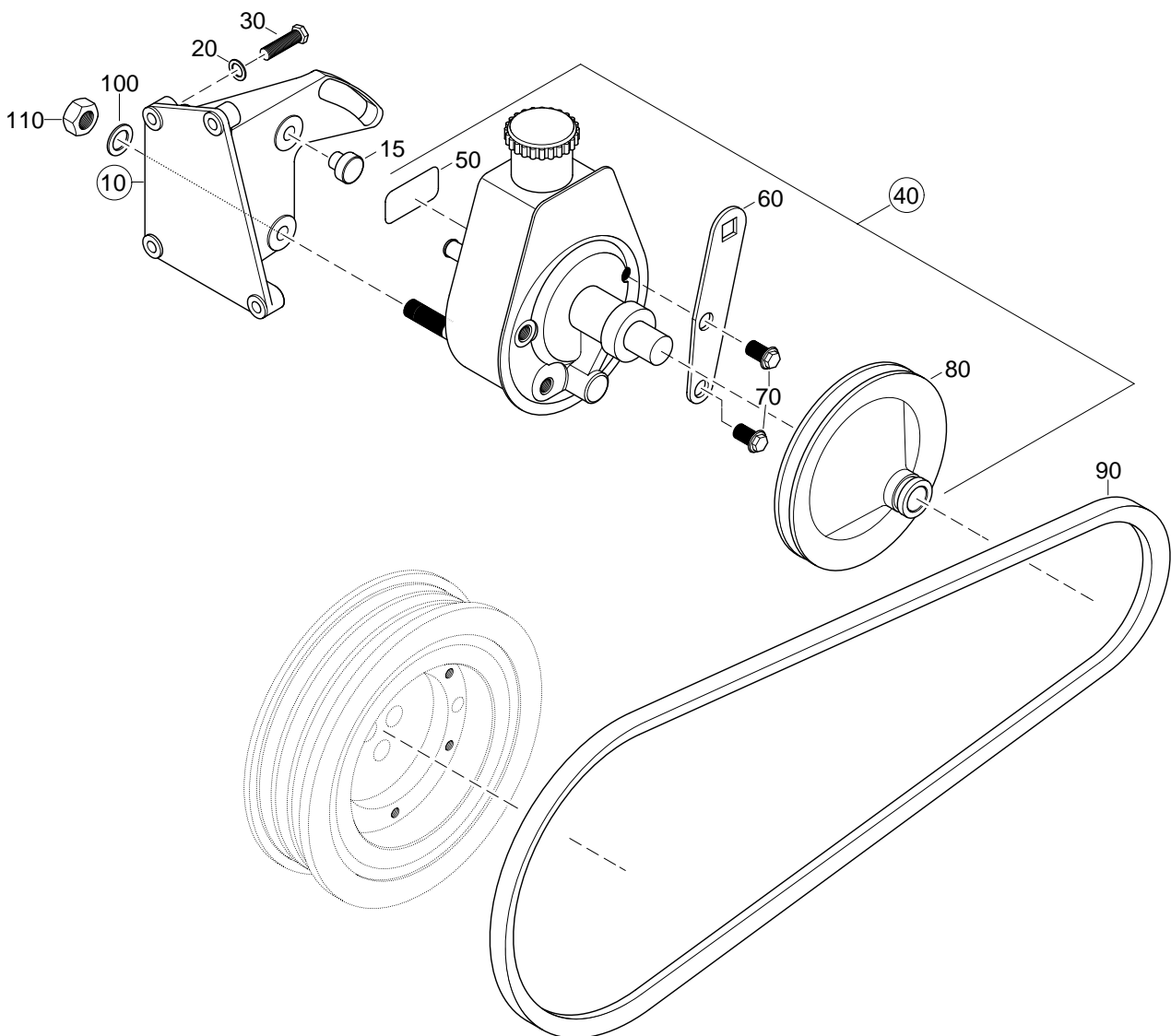






<b>FDE 236 turbo diesel</b> <b>MARINE</b>	<b>HYDRAULIKPUMPE</b>
	<b>HYDRAULIC PUMP</b>

14106084/0





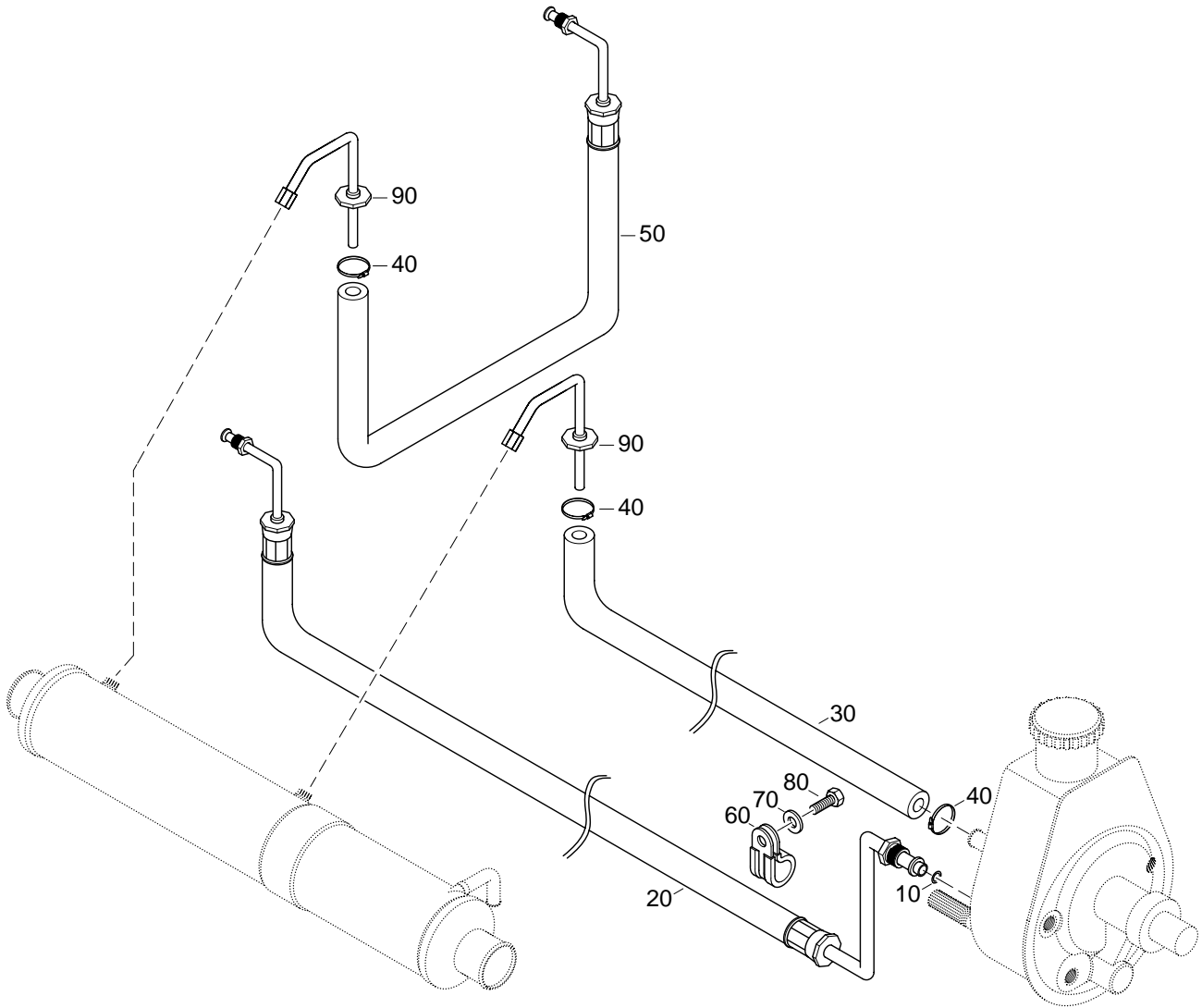


**FDE 236 turbo diesel**  
**MARINE**

**Hydraulikleitungen**

**Hydraulic pipes**

14116084/0





<p><b>FDE 236 turbo diesel</b> <b>MARINE</b></p>	<p>Heizung, Kabinenheizung-Umwälzpumpe (Wunschausrüstung)</p>
	<p>Heating unit, Circulation pump (Option)</p>

60126084/0

